

Инструкция по сборке каркаса дивана Funk



34 37 38 39 40 41 35

44 45 46 47 48 49 50 51 52 53

43 54

42 55

56 57 58 59 60 61 62 63 64 65 66 67 68 69 70 71 72 73 74 75

76 77 78 79 80 81 82 83 84 85
88 87 86 89 90
93 91 92 94

97 98 99 100 101 102 103 104 105 106 111 112 113 114 115 116 117 118 119 120
96 107 110 121
95 108 109 122

126

124

123

125

127

130

128

129

131

133

134

136

137

132

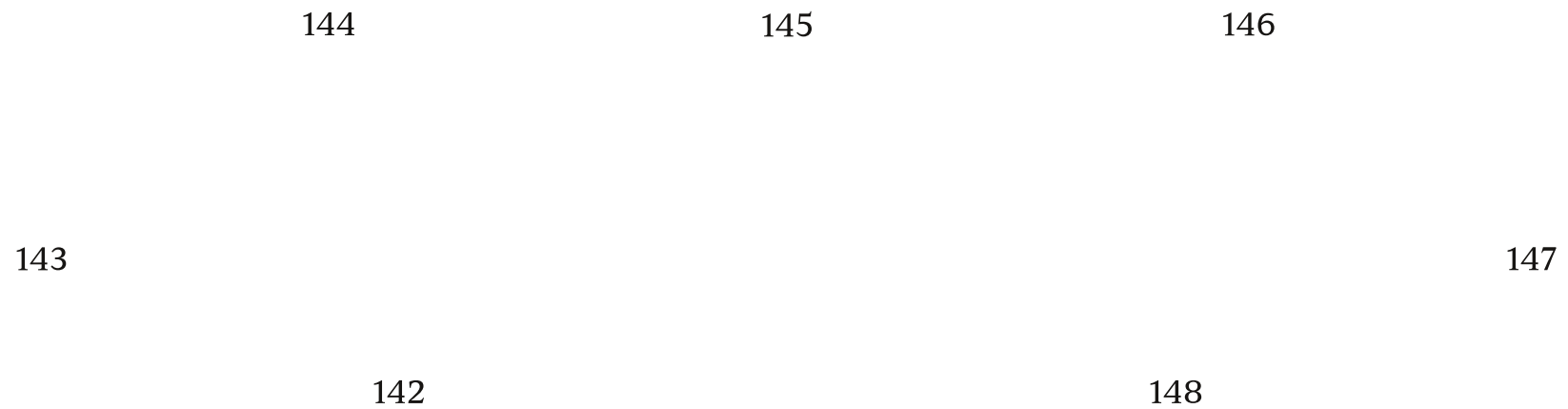
135

140

138

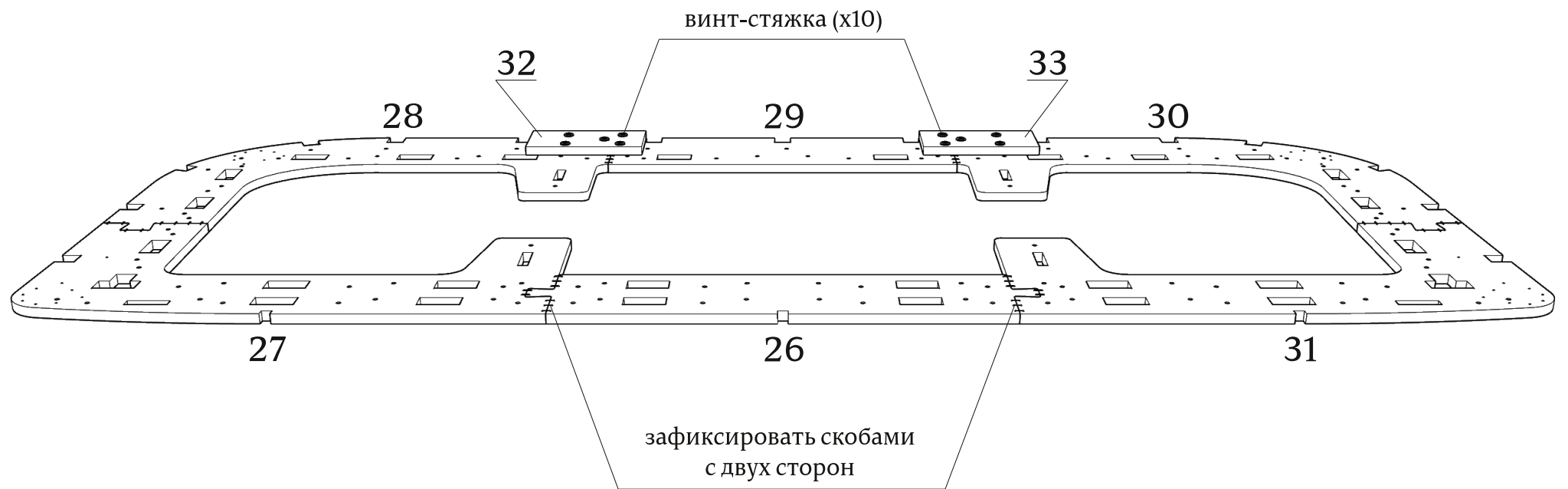
139

141



- При засверливании деталей обращайте внимание на направление оси сверления- держитесь в габаритах детали!
- Рекомендуем склеивать сопрягаемые детали.
- При монтаже деталей толщиной 4 мм, настоятельно рекомендуется помещать их в ванну с горячей водой на 10-20 минут(для облегчения изгиба)

Детали: 26-33

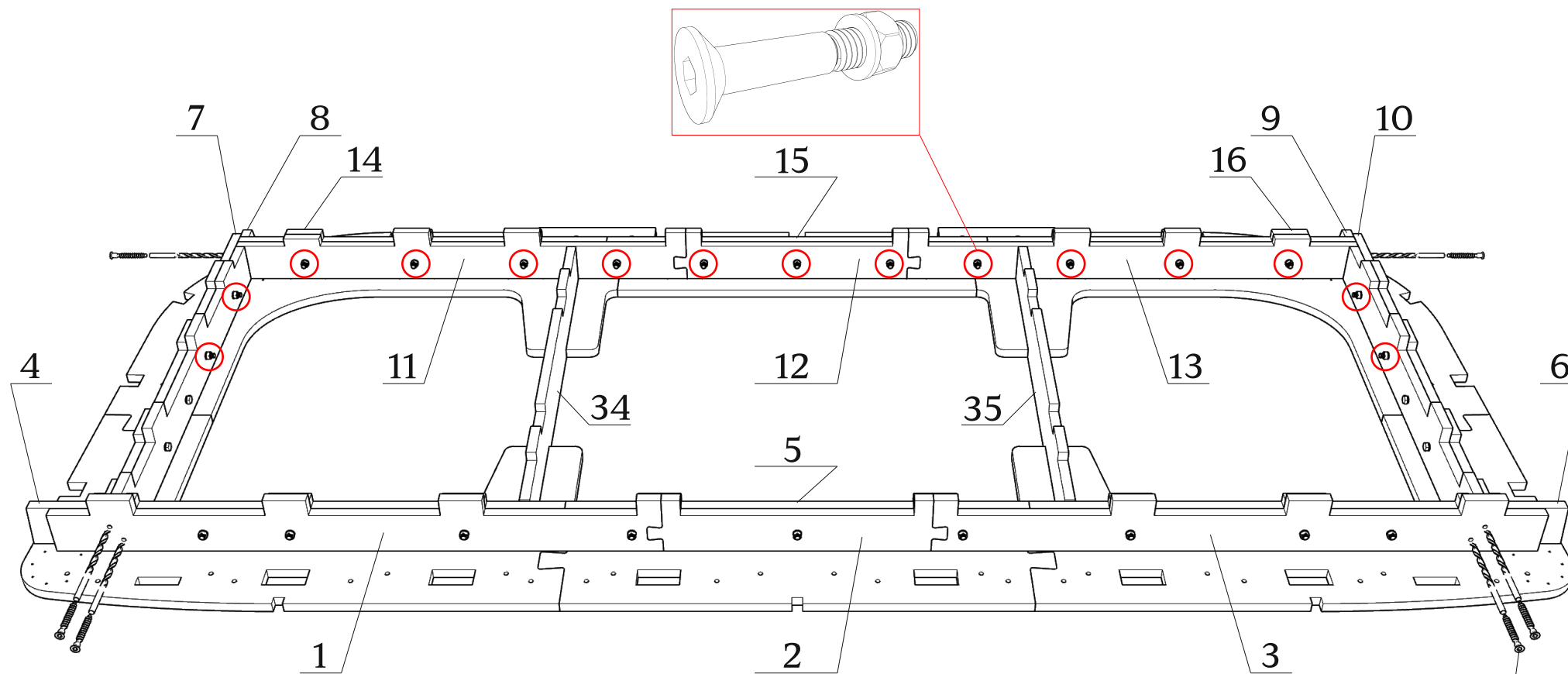


Детали: 1-16, 34,35

парные детали рекомендуем склеивать .

○ в указанных местах использовать винт с потайной головкой и внутренним шестигранником М6х35(х15)(DIN 7991), остальные- болт М6х35(х13)

в комплект не входят



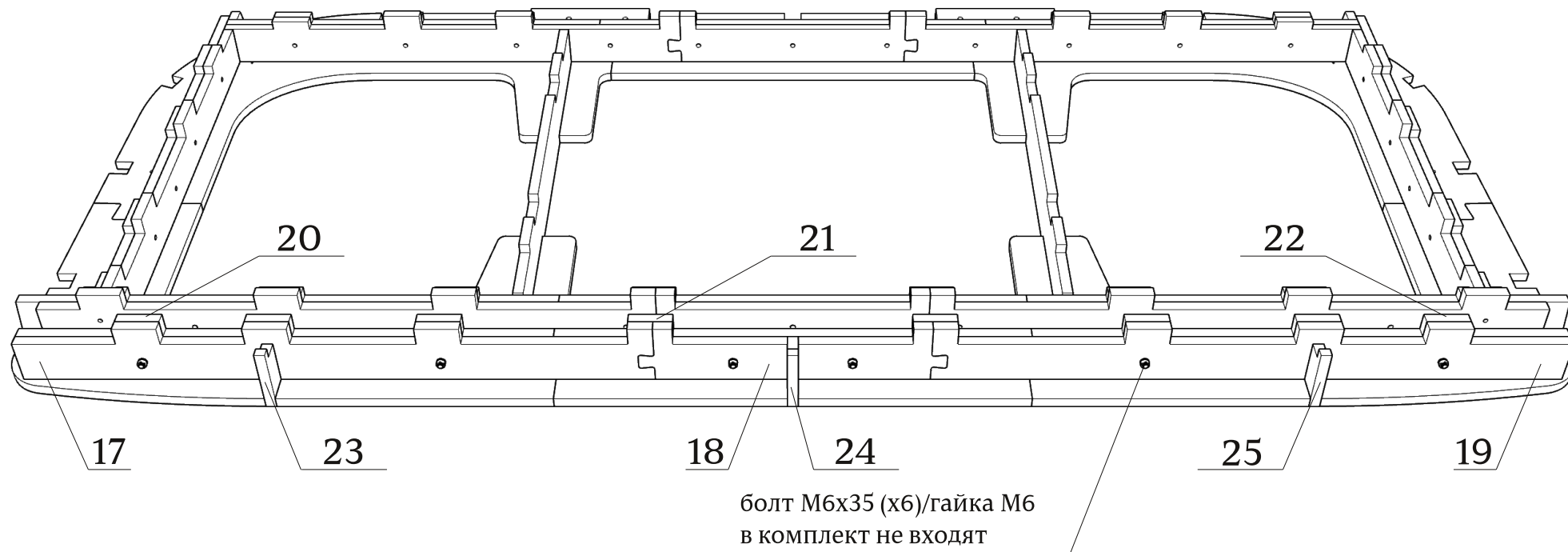
сверление глубиной 45 мм. D5
евровинт 7x40(х6)

Детали: 17-19, 23-25

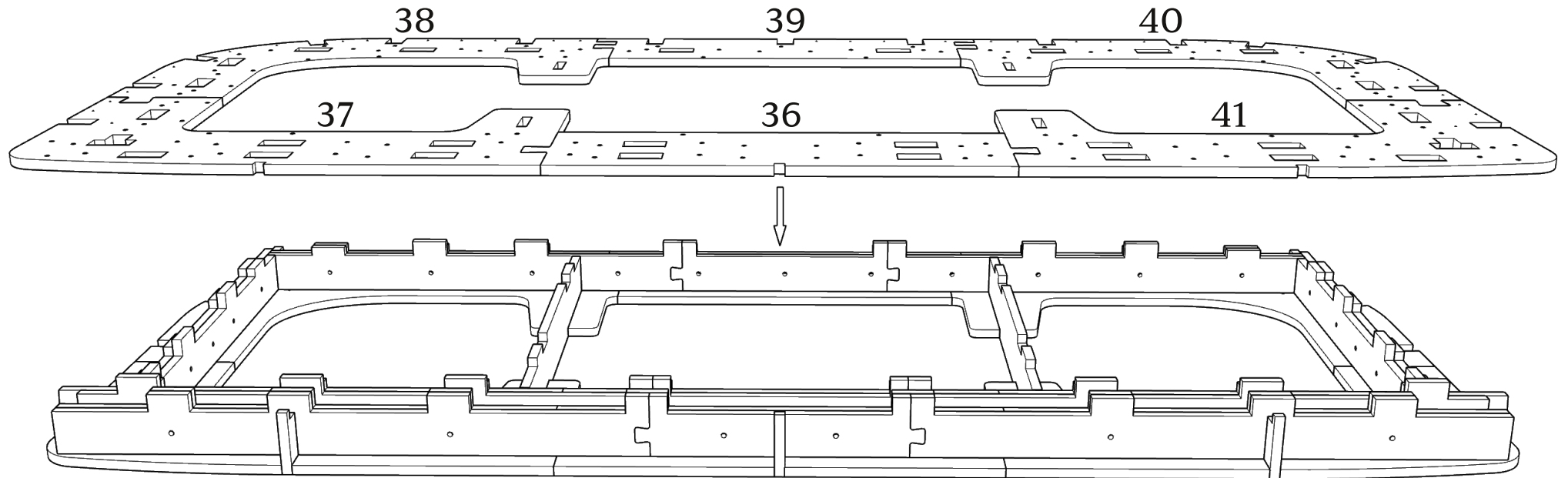


Детали: 17-25

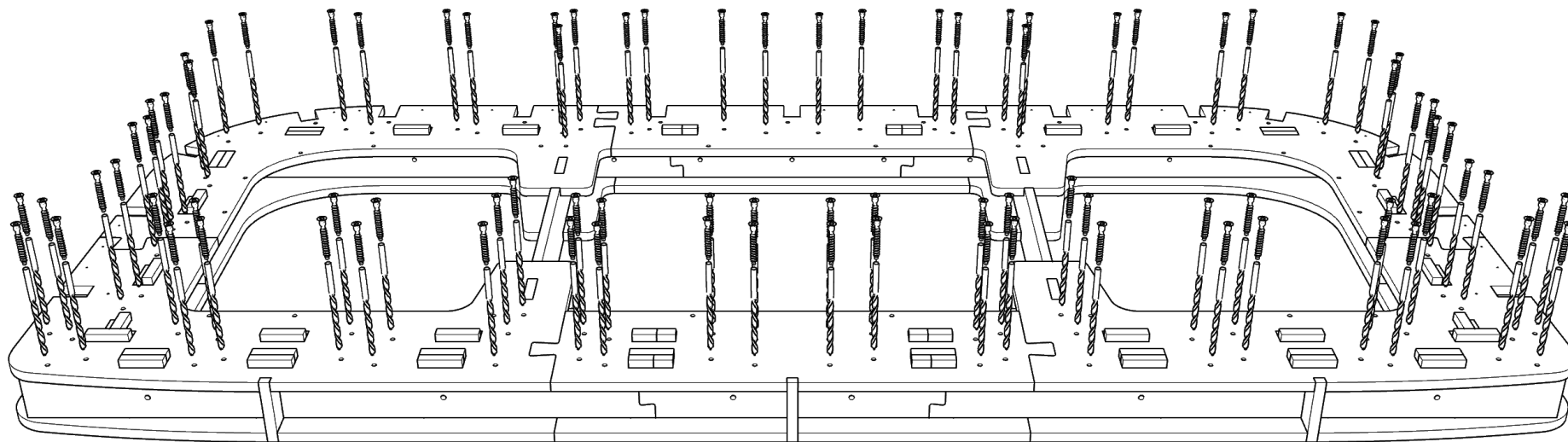
парные детали рекомендуем склеивать



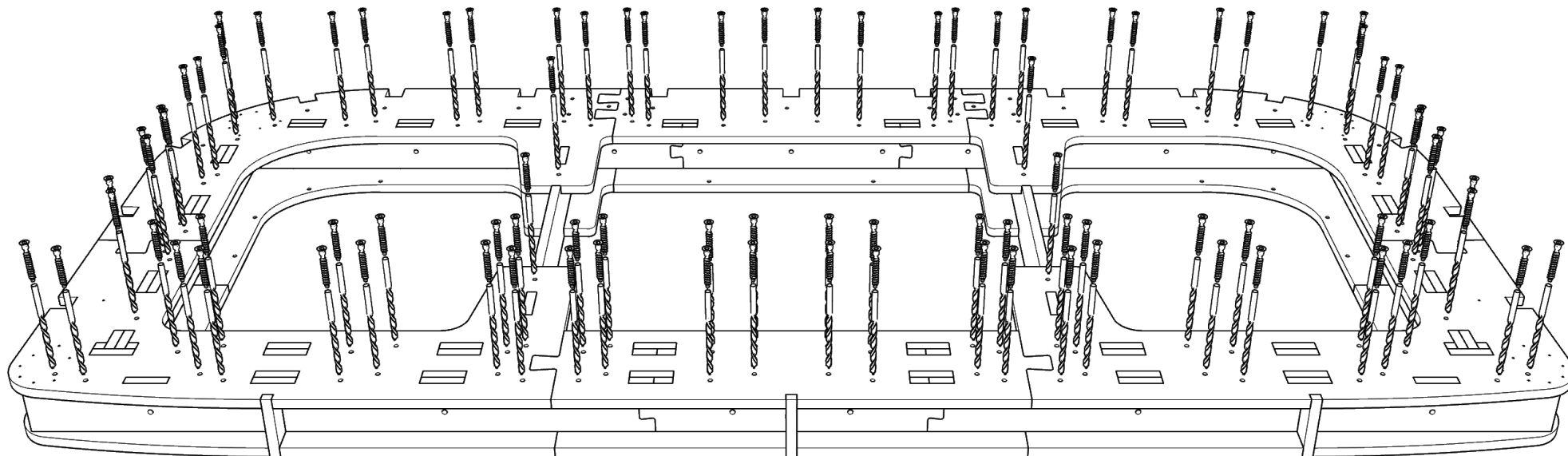
Детали: 36-41



сверление глубиной 45 мм. D5
евровинт 7x40(x88)



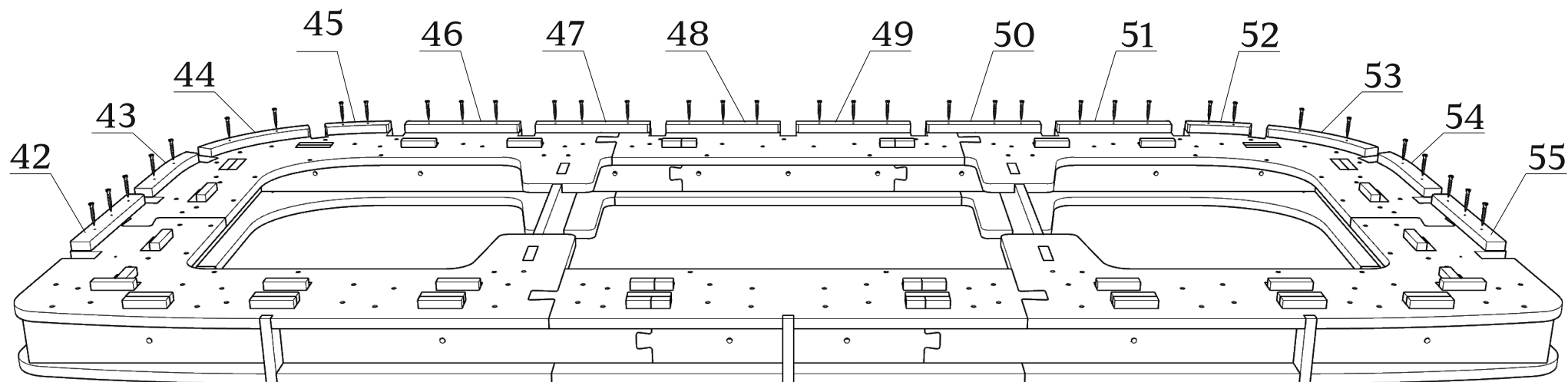
сверление глубиной 45 мм. D5
евровинт 7x40(x90)



Детали: 42-55

зафиксировать саморезами 2.5x25 (x36)

(в комплект не входят)



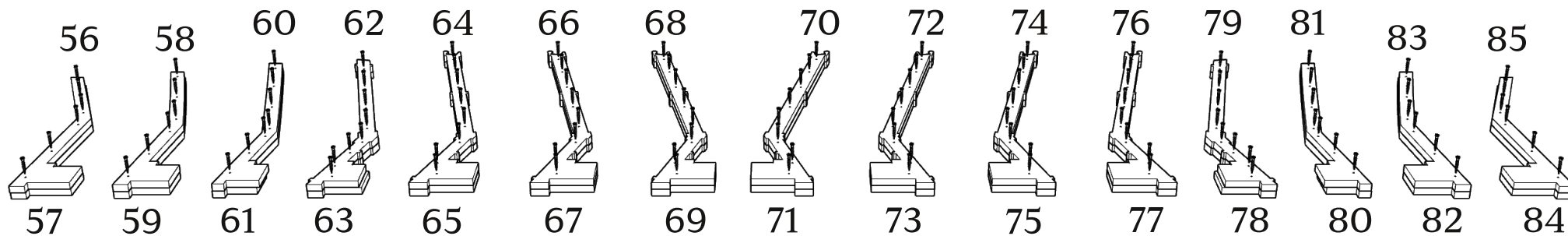
Детали: 56-85

зафиксировать саморезами 2.5x25 (x110)

(в комплект не входят)

пары склеивать

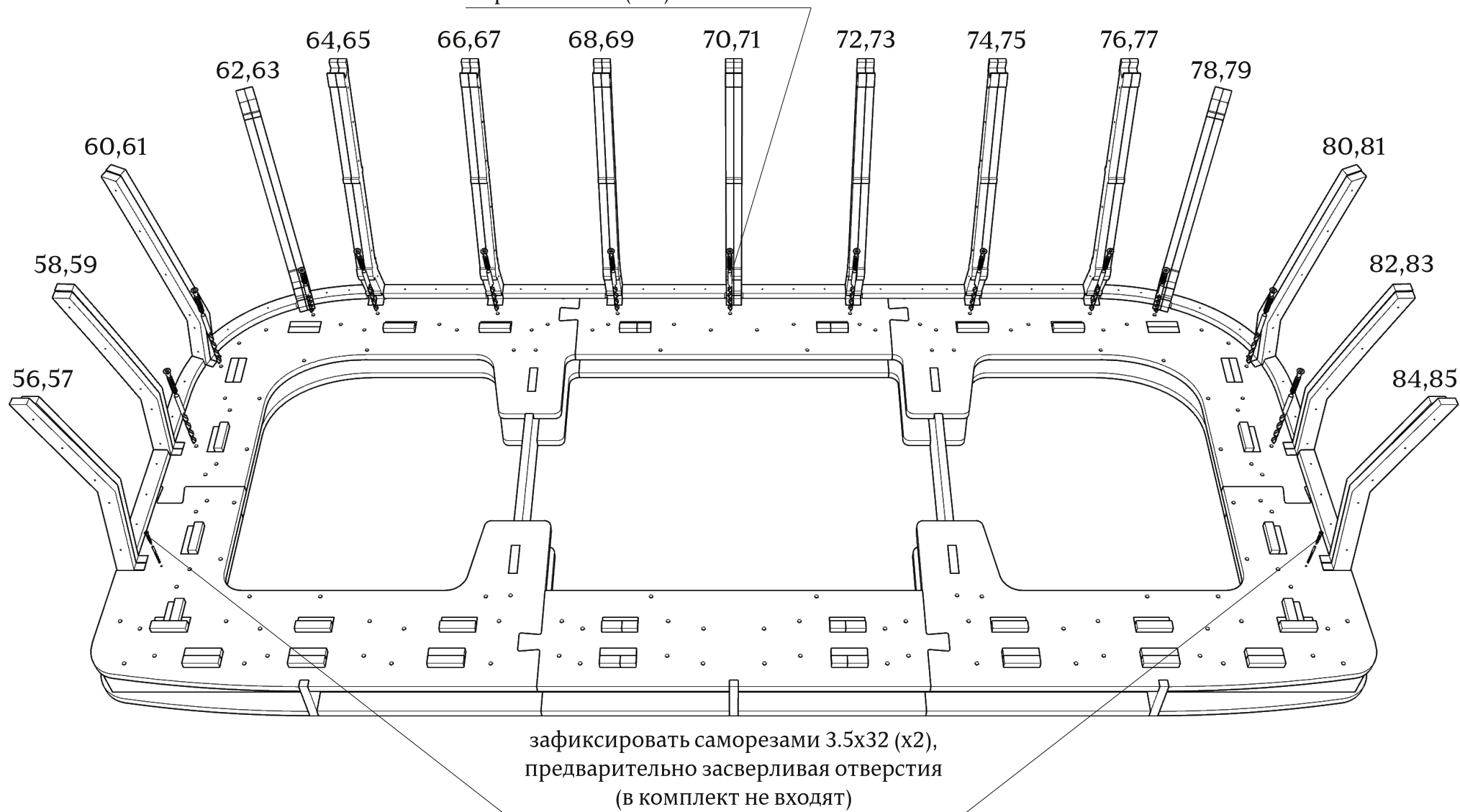
верхний ряд



нижний ряд

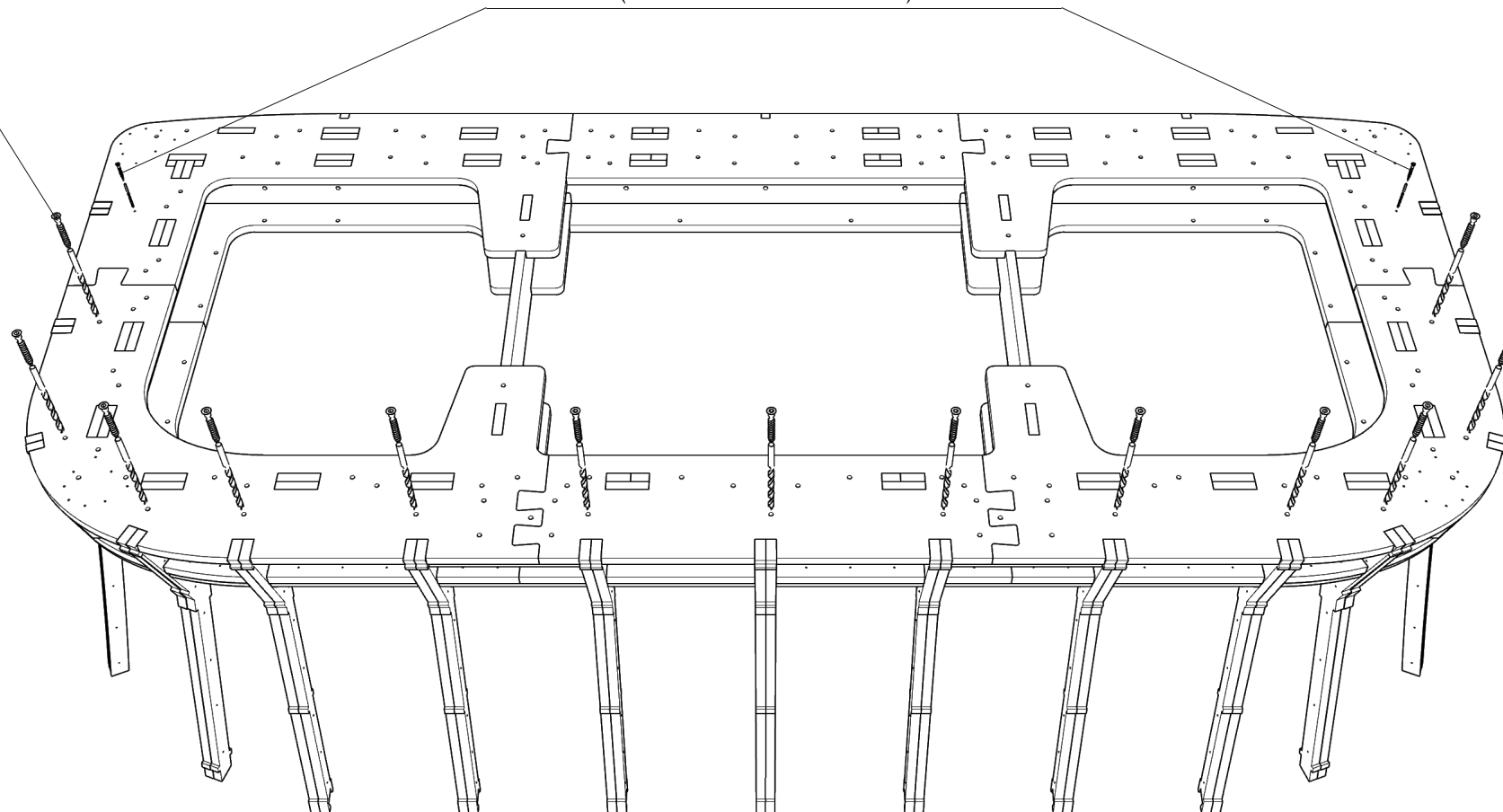
Детали: 56-85

сверление глубиной 45 мм. D5
евровинт 7x40(x13)



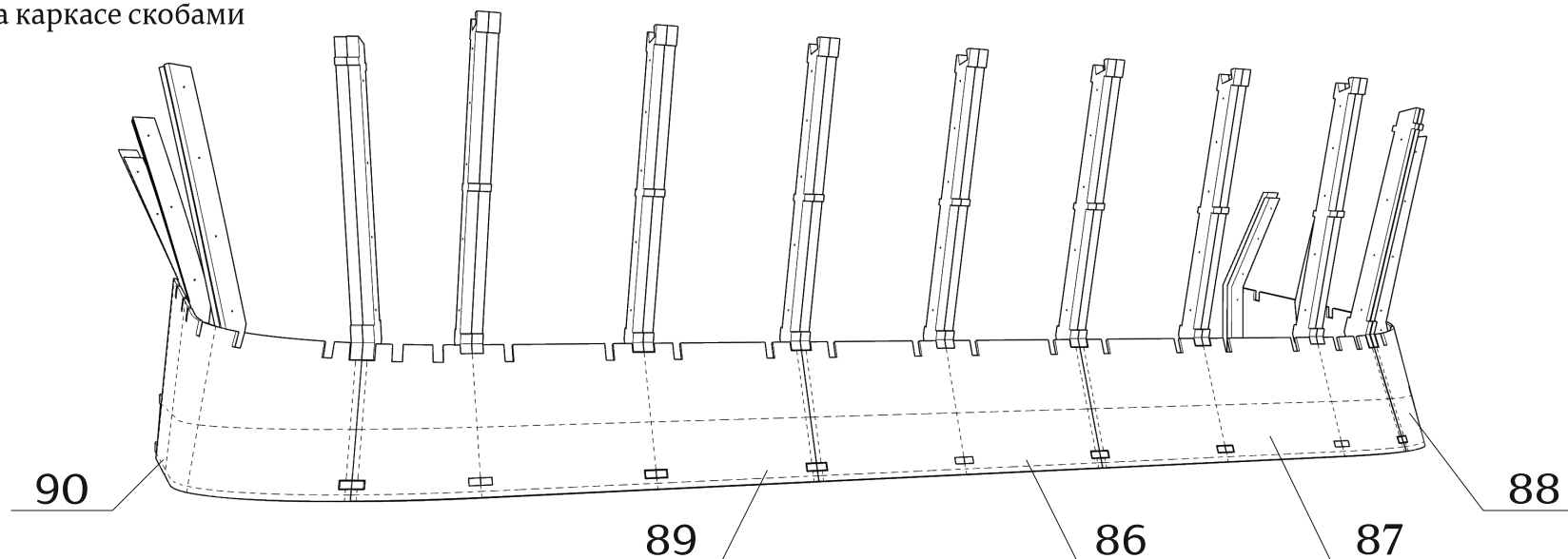
сверление глубиной 45 мм. D5
евровинт 7x40(x13)

зафиксировать саморезами 3.5x32 (x2),
предварительно засверливая отверстия
(в комплект не входят)



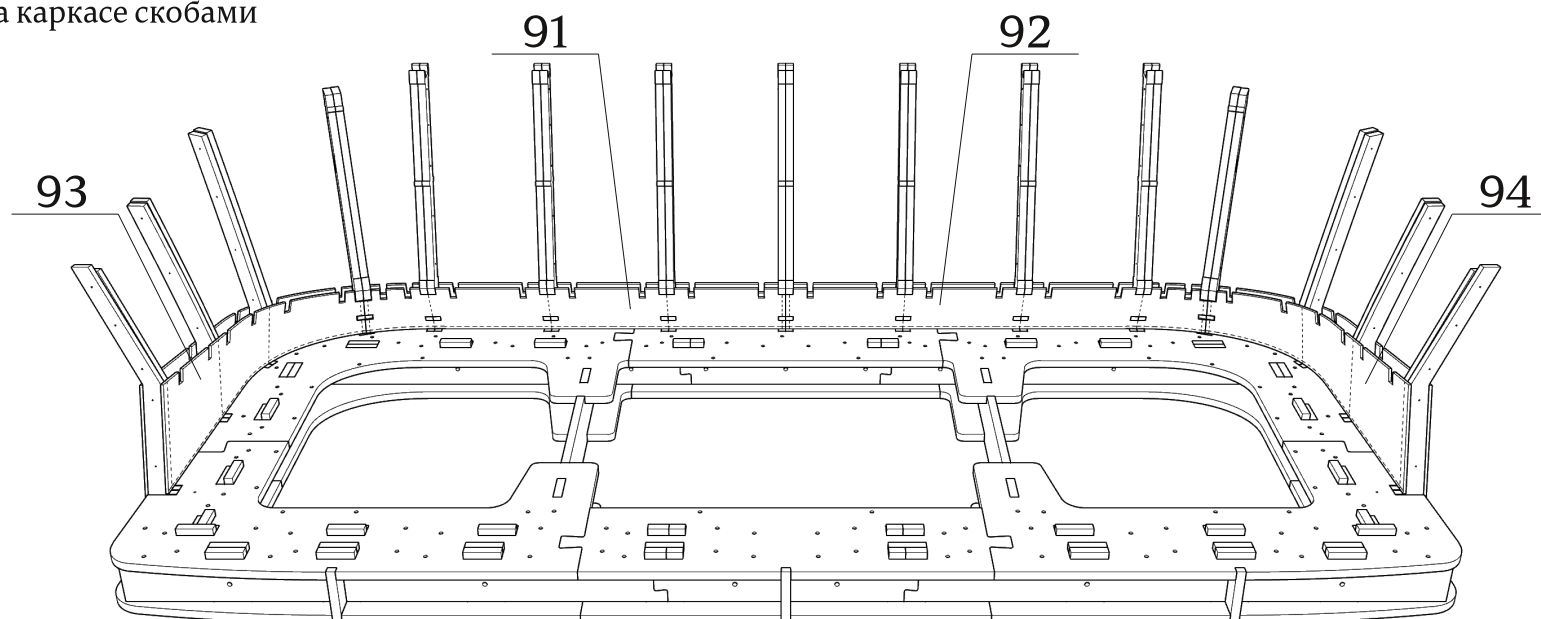
Детали: 86-90

зафиксировать на каркасе скобами
(не менее 18 мм)



Детали: 91-94

зафиксировать на каркасе скобами
(не менее 18 мм)

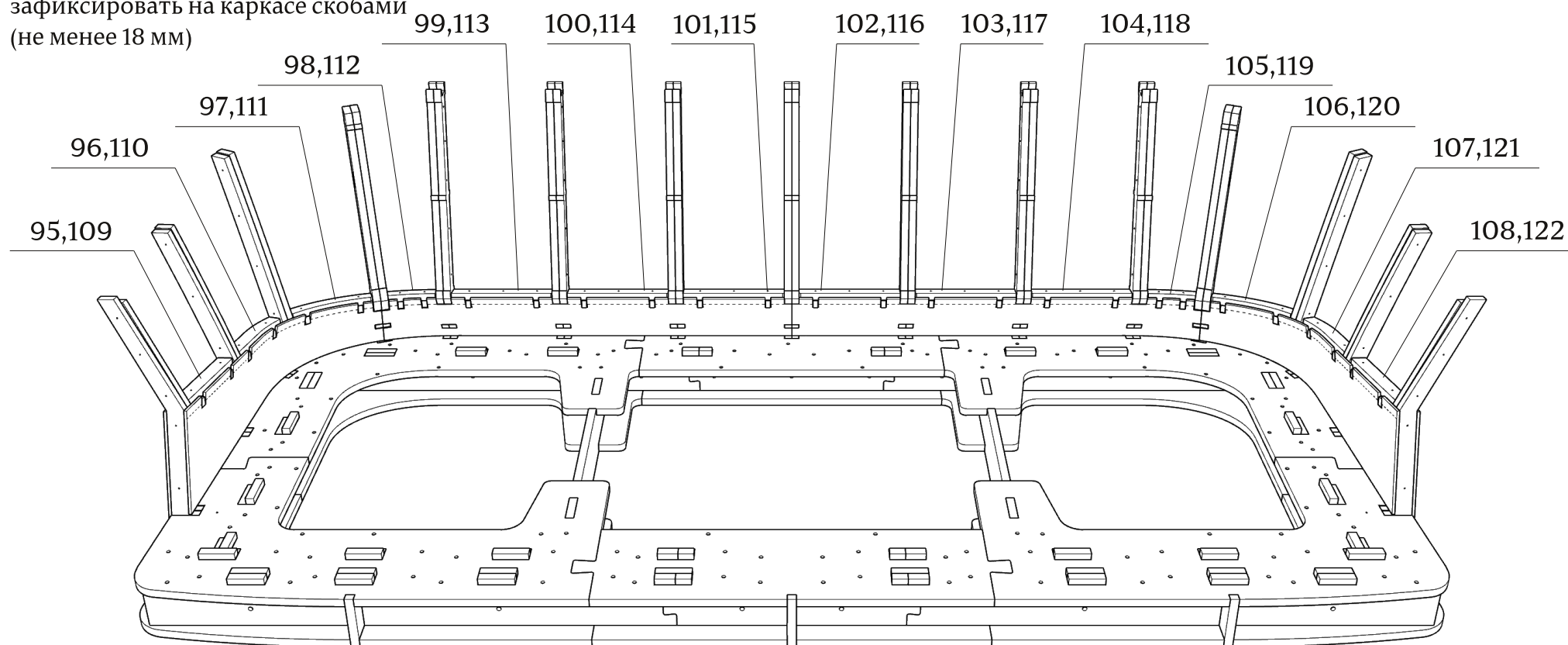


Детали: 95-122



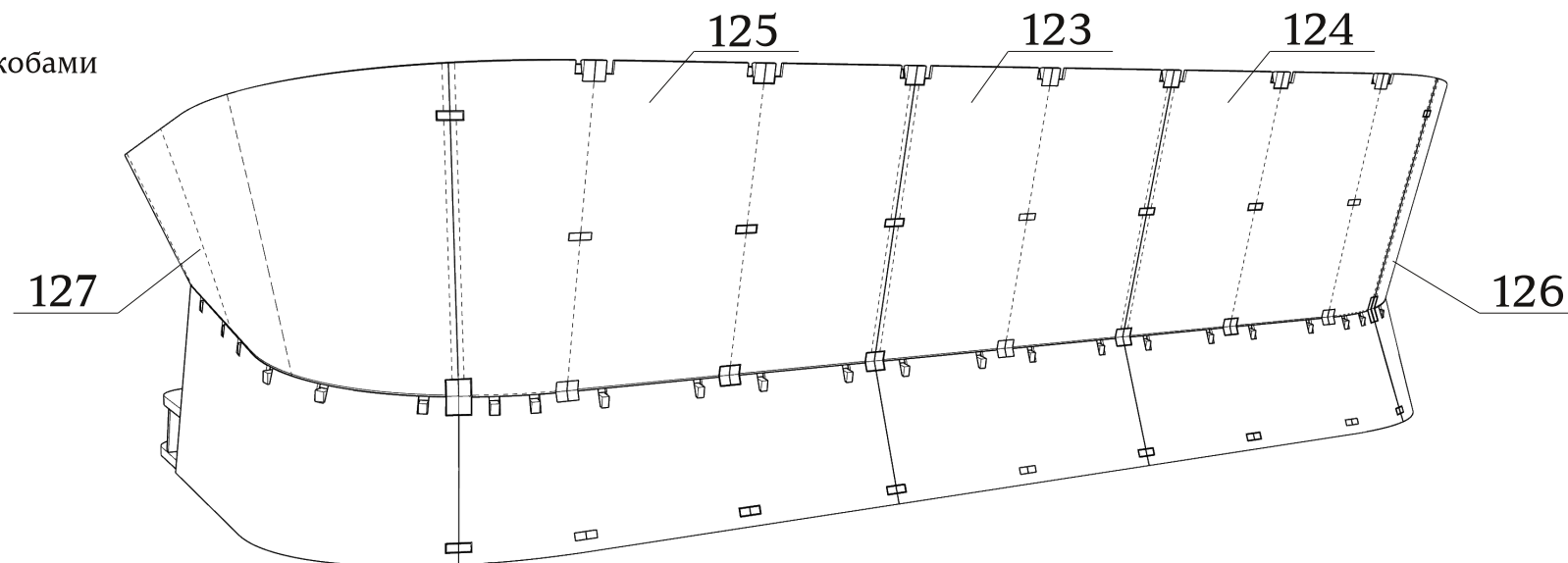
Детали: 95-122

зафиксировать на каркасе скобами
(не менее 18 мм)



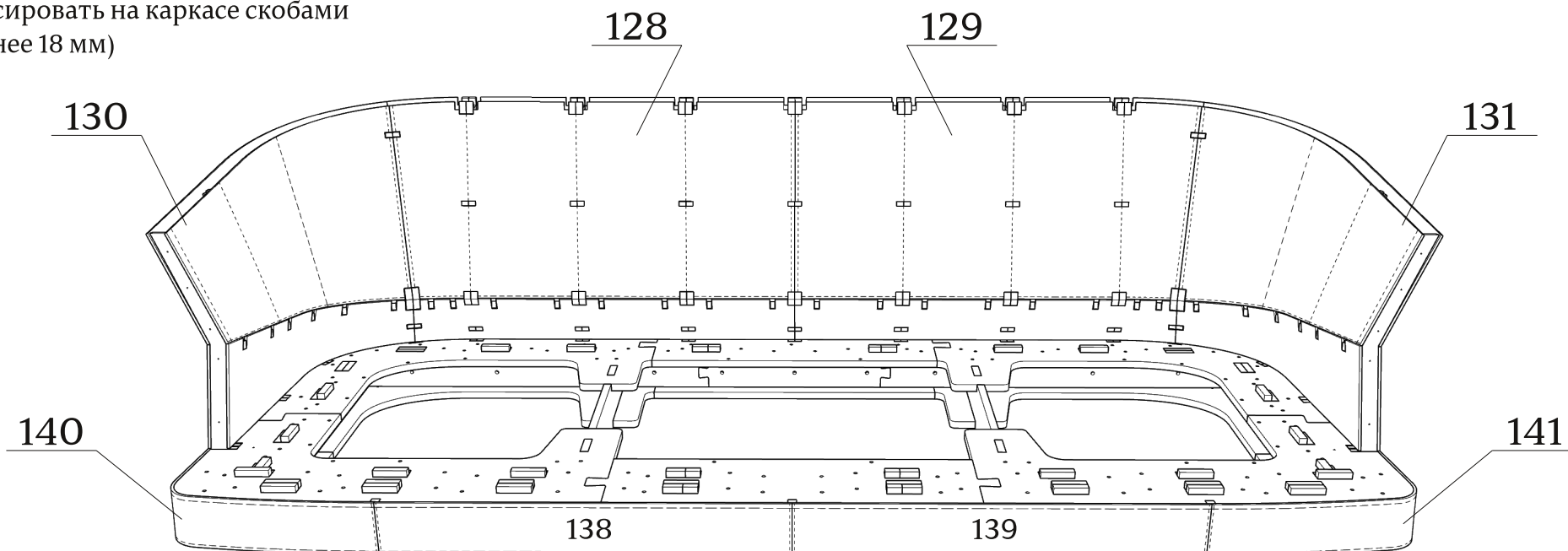
Детали: 123-127

зафиксировать на каркасе скобами
(не менее 18 мм)

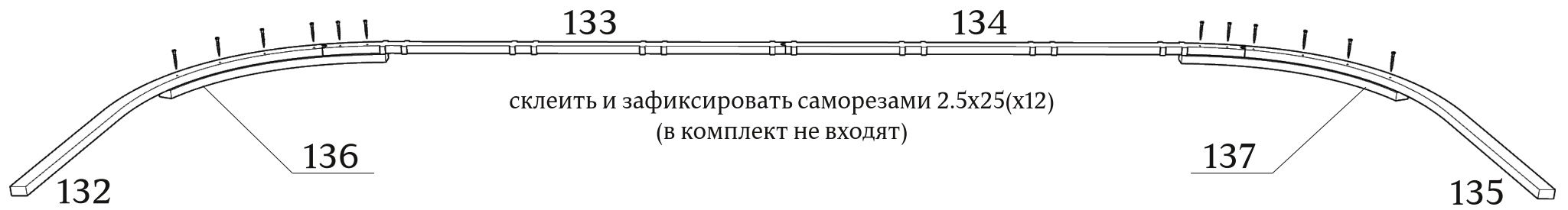


Детали: 128-131, 138-141

зафиксировать на каркасе скобами
(не менее 18 мм)

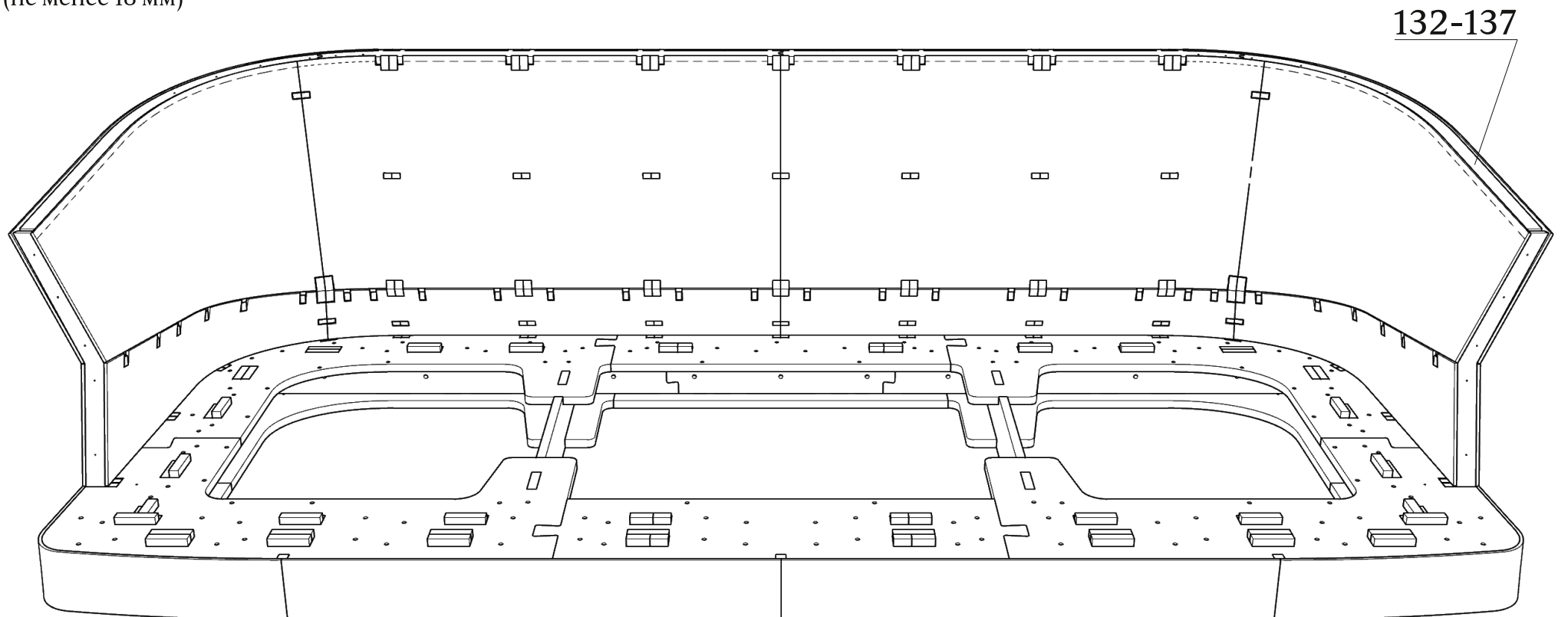


Детали: 132-137



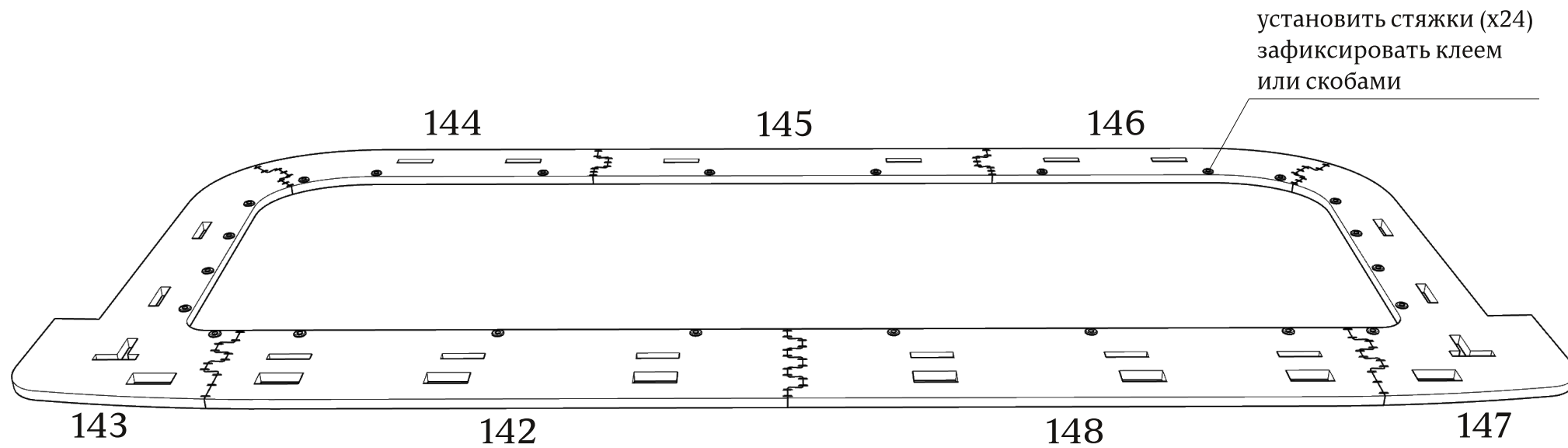
Детали: 132-137

зафиксировать на каркасе скобами
(не менее 18 мм)



Детали: 142-148

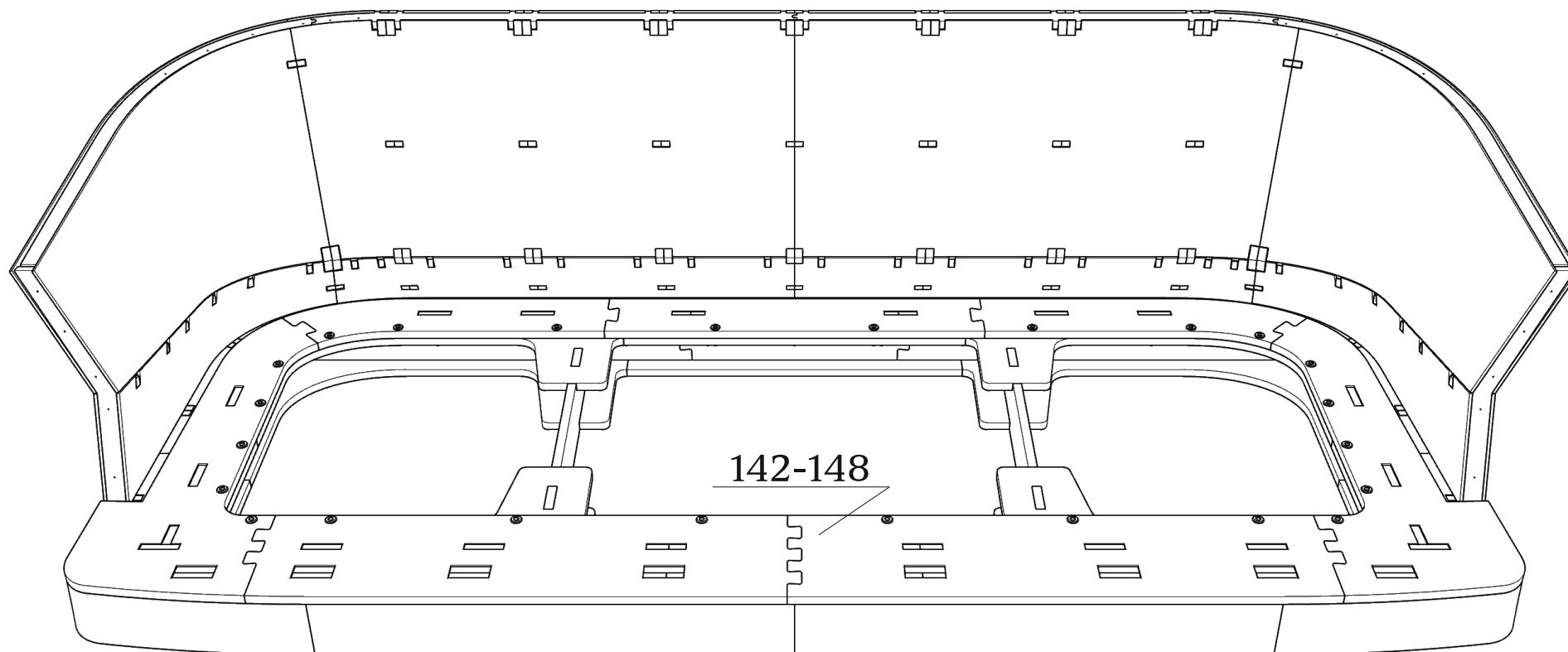
зафиксировать скобами с двух сторон



Детали: 142-148

- Основание подушки сиденья (детали 142-148) устанавливать полностью подготовленным и частично обтянутым.

зафиксировать винтами (x24)



Габаритные размеры каркаса дивана Funk

