

Инструкция по сборке каркаса стула Teel



Комплект поставки:

17 деталей толщиной 12 мм

9 деталей толщиной 4 мм

комплект ножек (по согласованию с заказчиком)

евровинт 7x40(x2)

евровинт 7x60(x4)

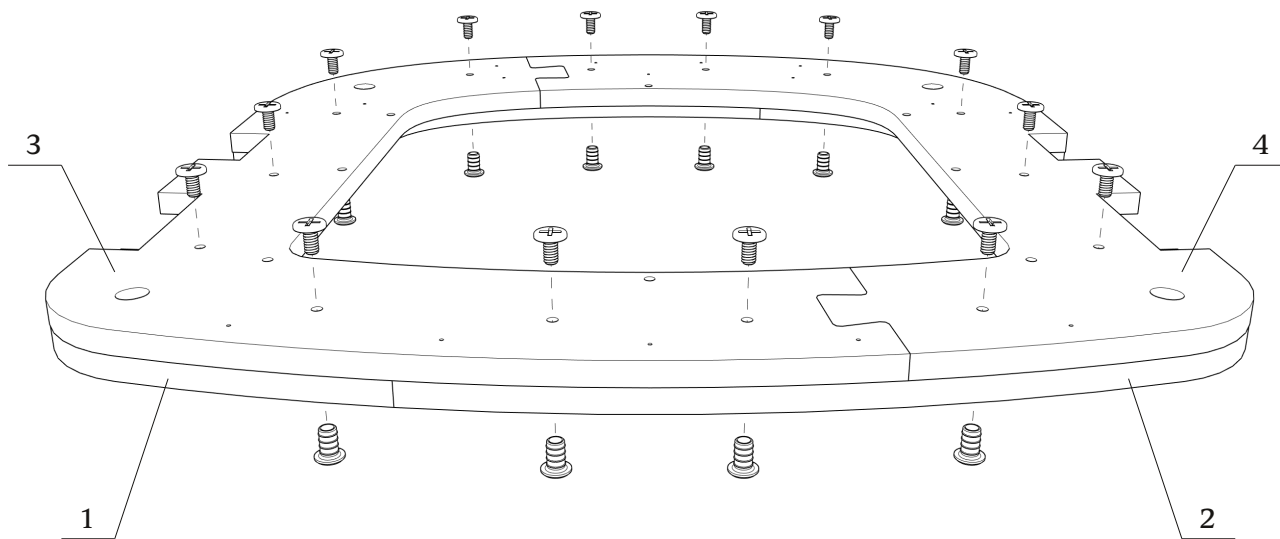
ВИНТ-СТЯЖКА(x22)

- Рекомендуем применять клей на сопрягаемых поверхностях.
- При засверливании деталей обращайтесь внимание на направление оси сверления- держитесь в габаритах детали!
- При монтаже деталей толщиной 4 мм, рекомендуется помещать их в ванну с горячей водой на 10-20 минут.
- Подобные соединения фиксировать скобами с двух сторон

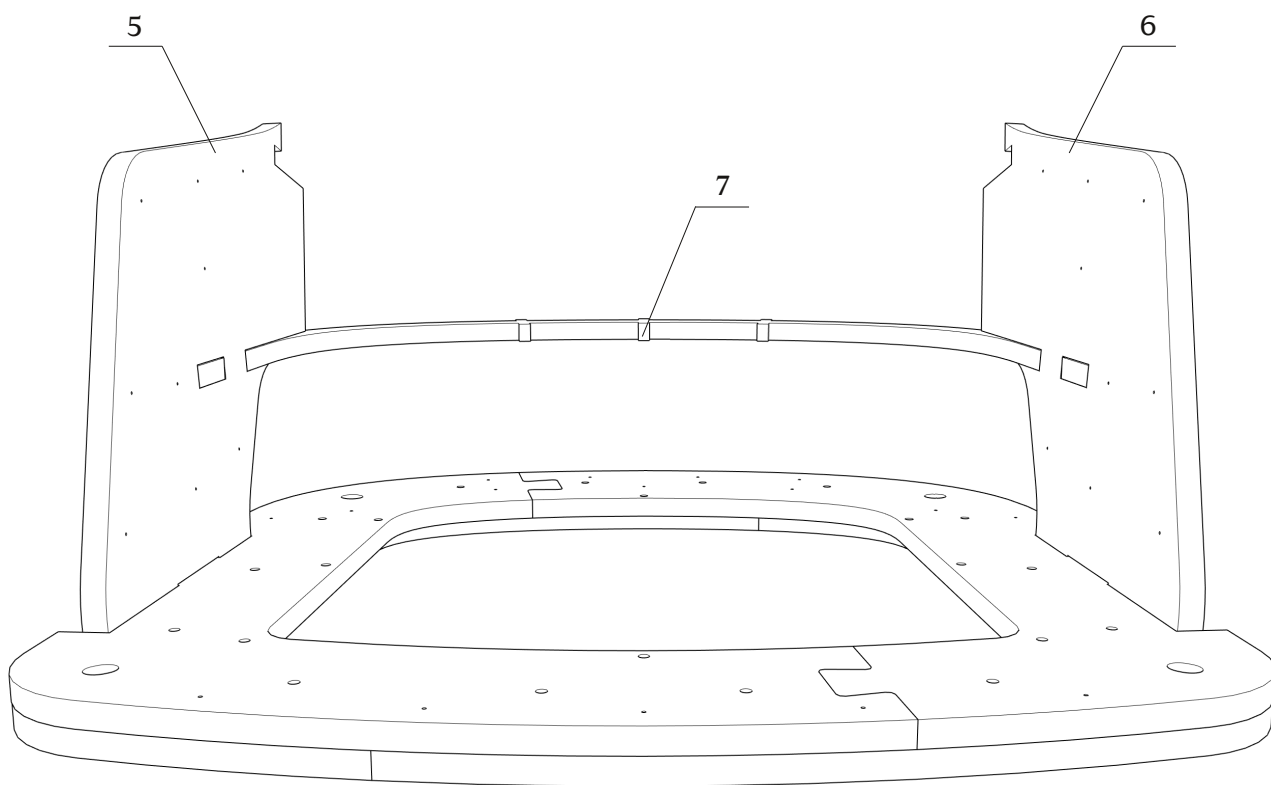


Детали: 1-4

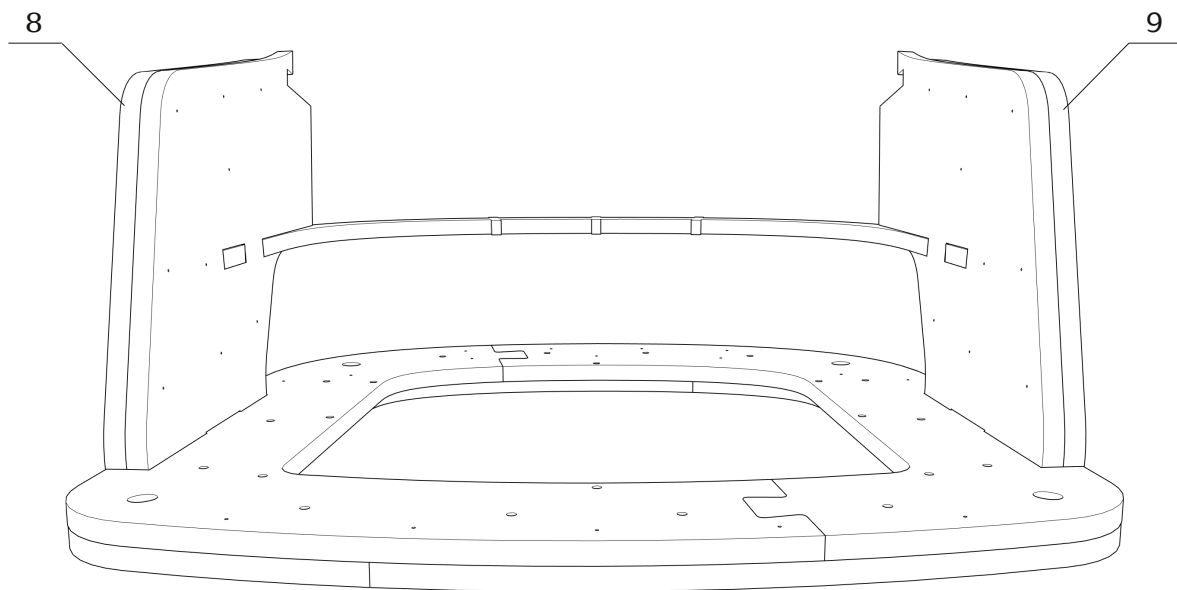
зафиксировать винт-стяжками (x14)



Детали: 5-7

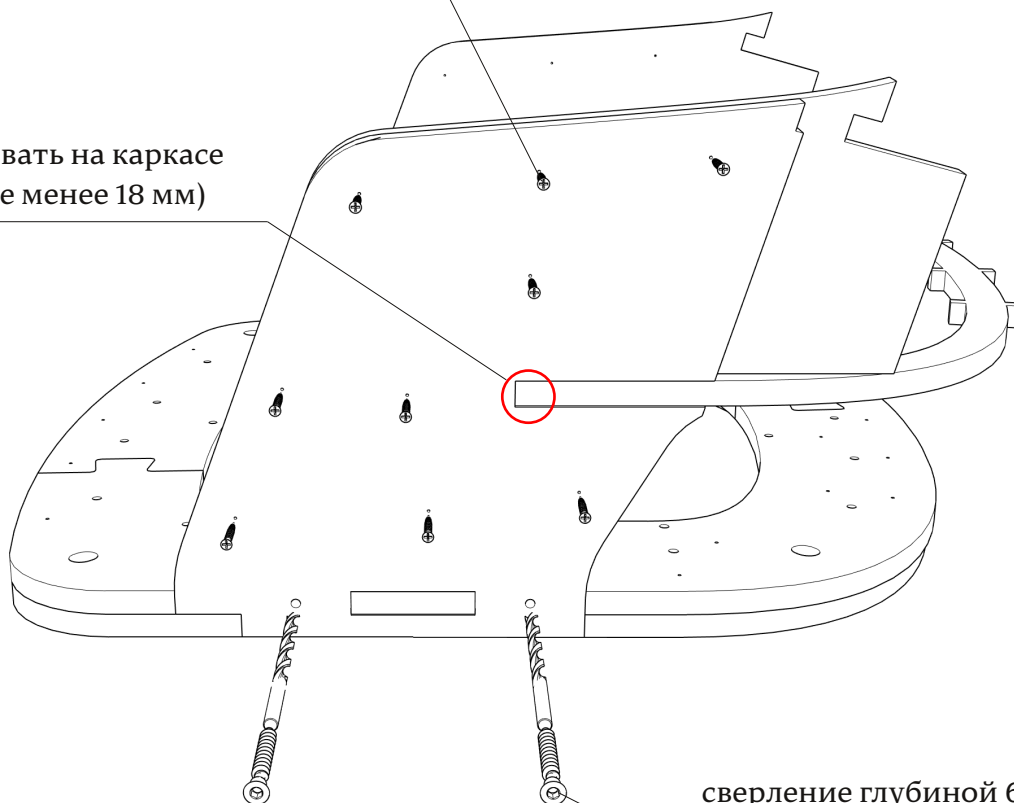


Детали: 8, 9



зафиксировать саморезами 3.5x20(x18)
(в комплект не входят)

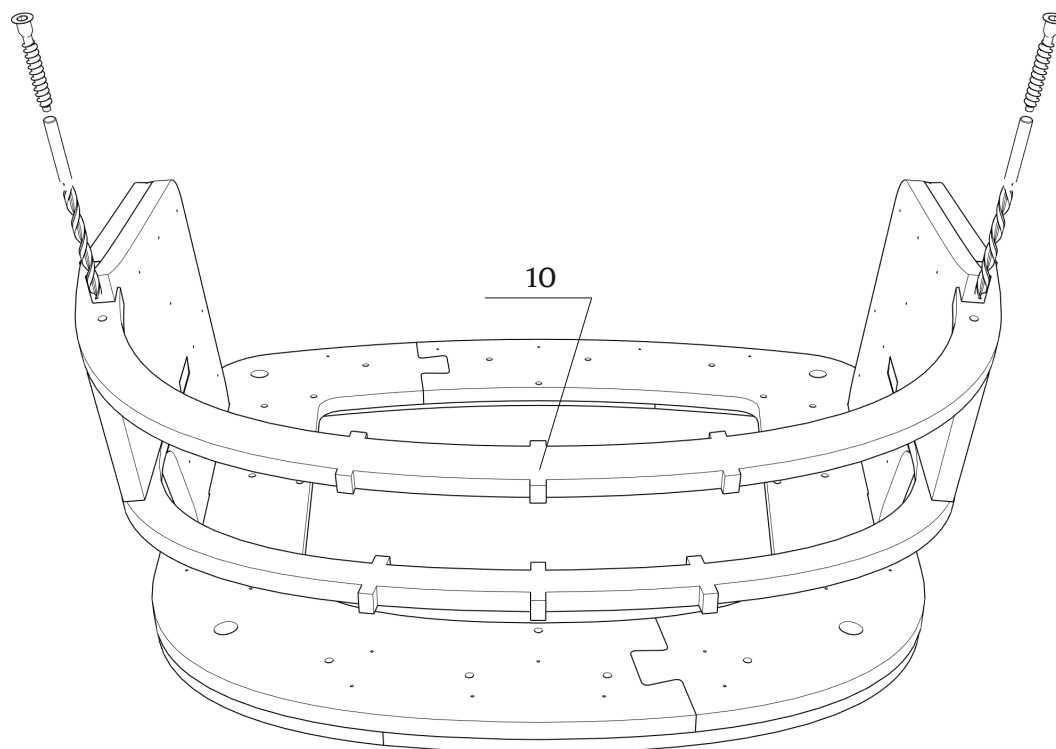
зафиксировать на каркасе
скобами (не менее 18 мм)



сверление глубиной 65 мм. D5
евровинт 7x60(x4)

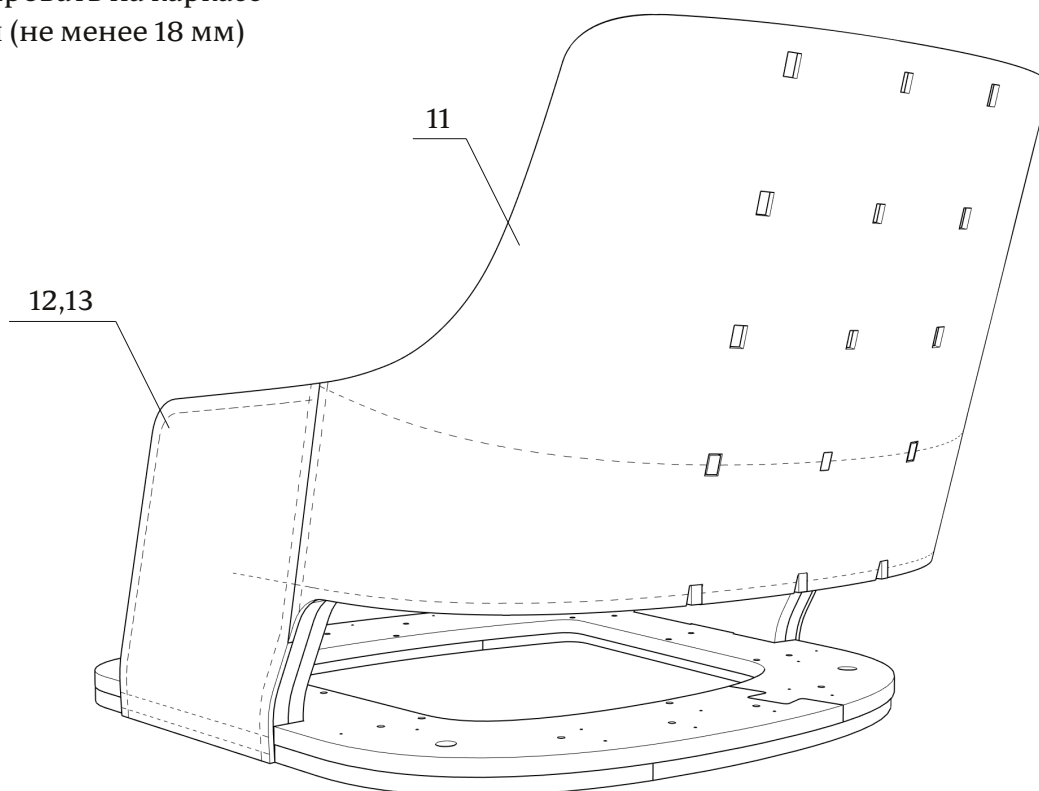
Детали: 10

сверление глубиной 45 мм. D5
евровинт 7x40(x2)



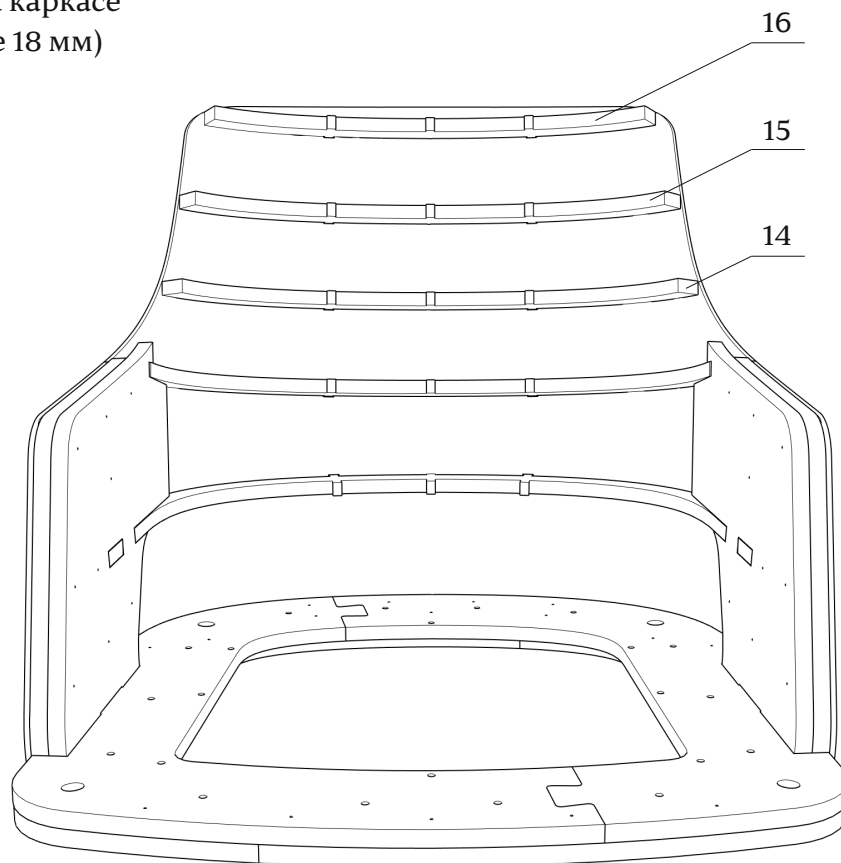
Детали: 11-13

зафиксировать на каркасе
скобами (не менее 18 мм)



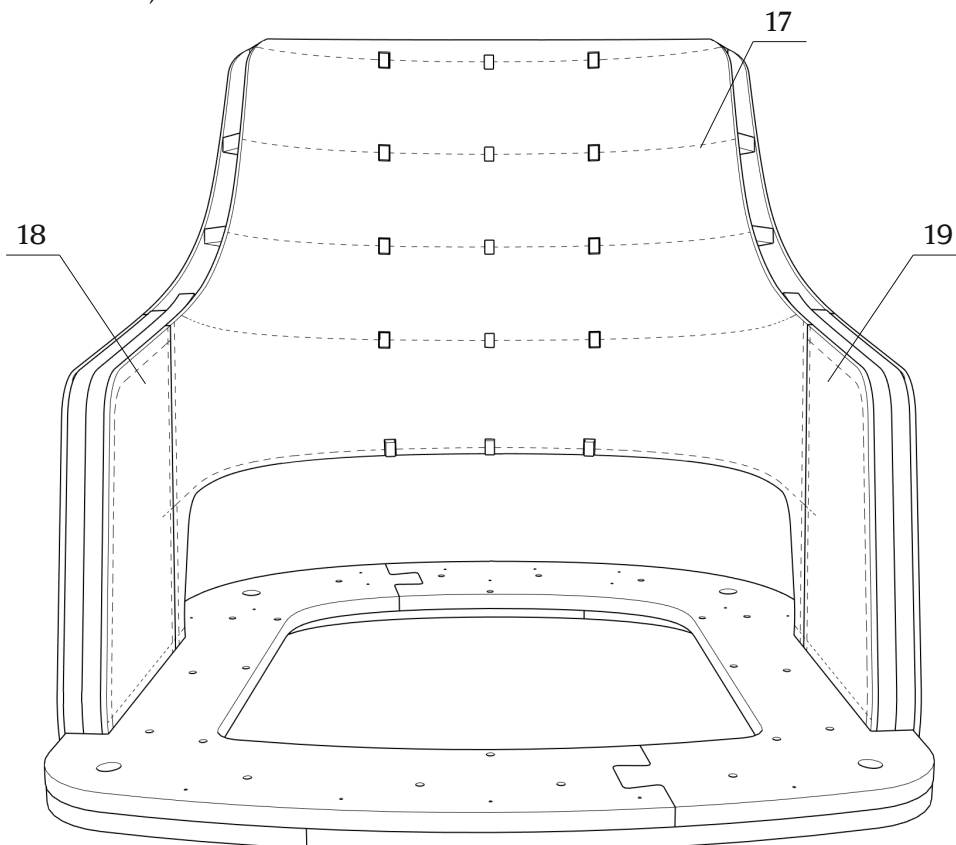
Детали: 14-16

зафиксировать на каркасе
скобами (не менее 18 мм)



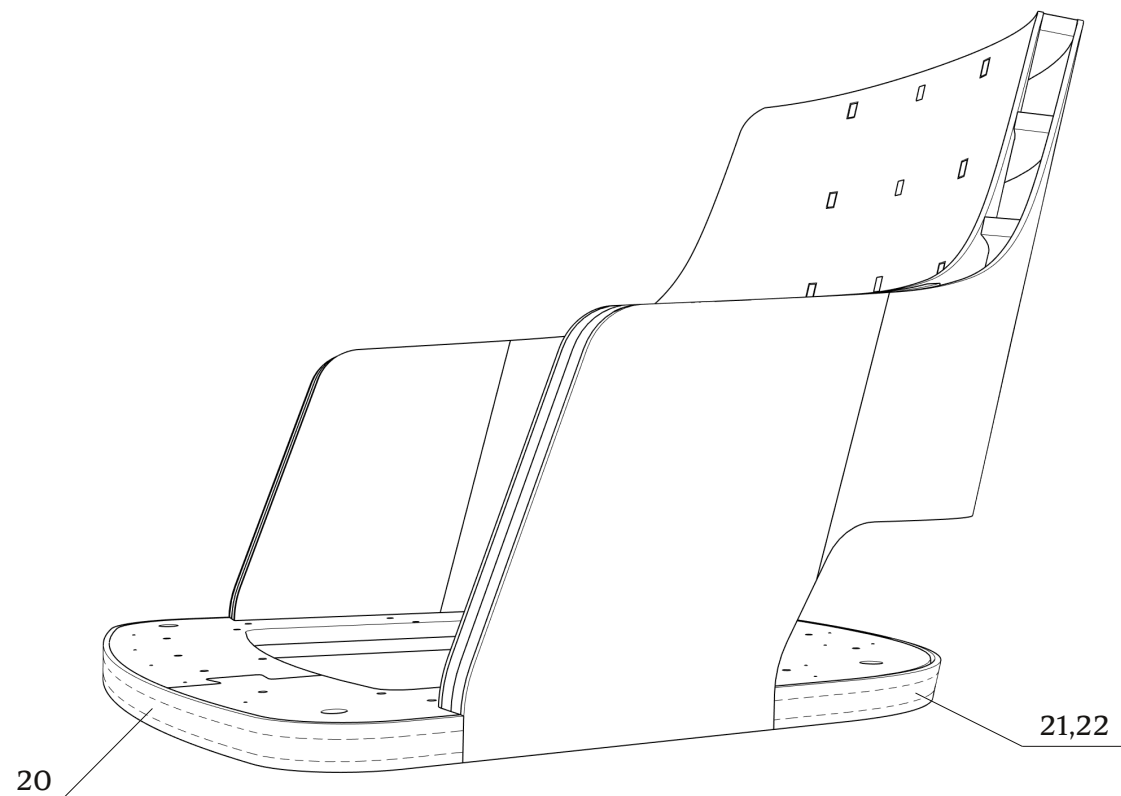
Деталь: 17-19

зафиксировать на каркасе
скобами (не менее 18 мм)



Детали: 20-22

зафиксировать на каркасе
скобами (не менее 18 мм)



Детали: 23-26

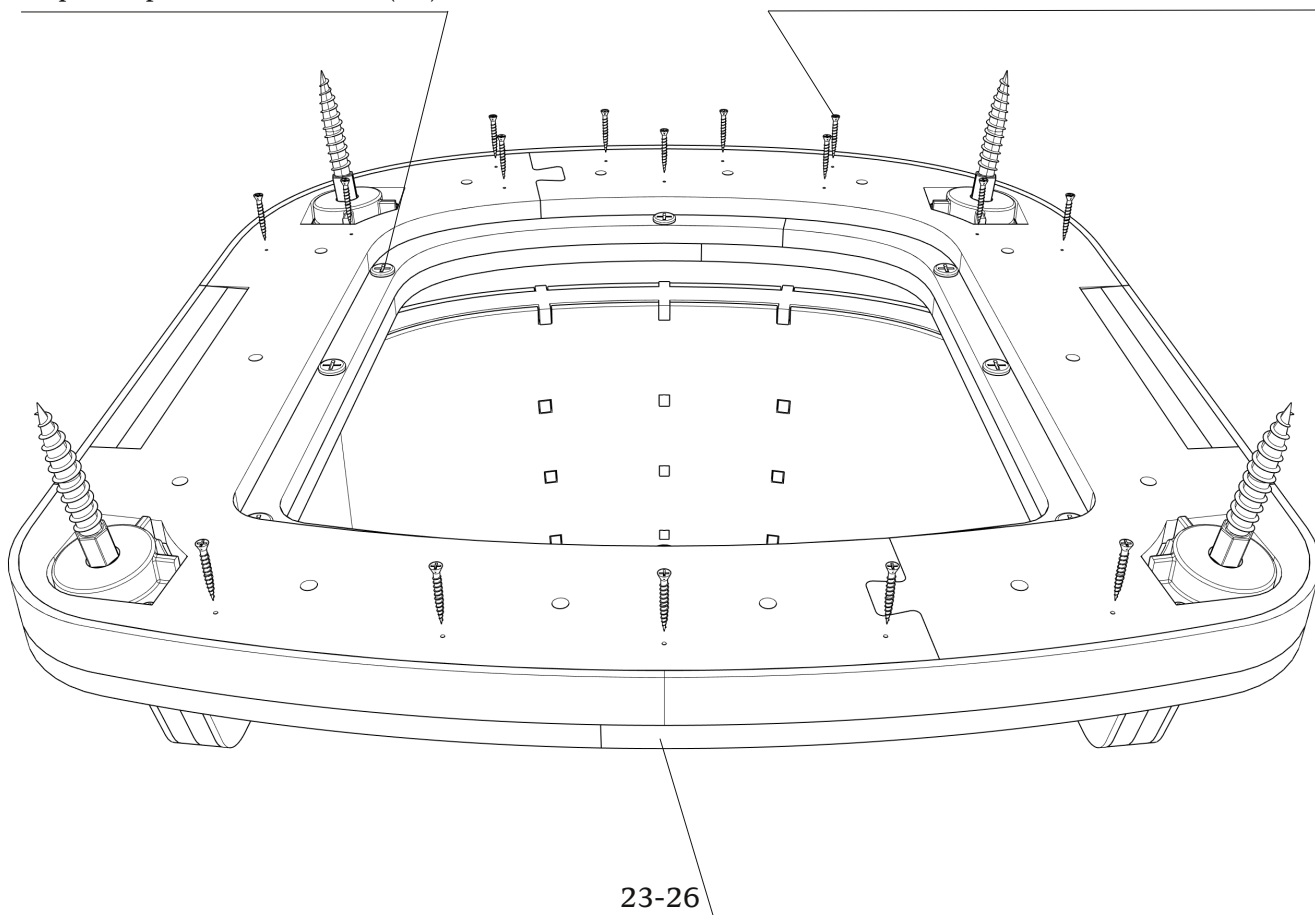
- Основание подушки сиденья (деталь 23-26) устанавливается полностью подготовленным и частично обтянутым.
Детали 25, 26 снять при установке основания на каркас стула



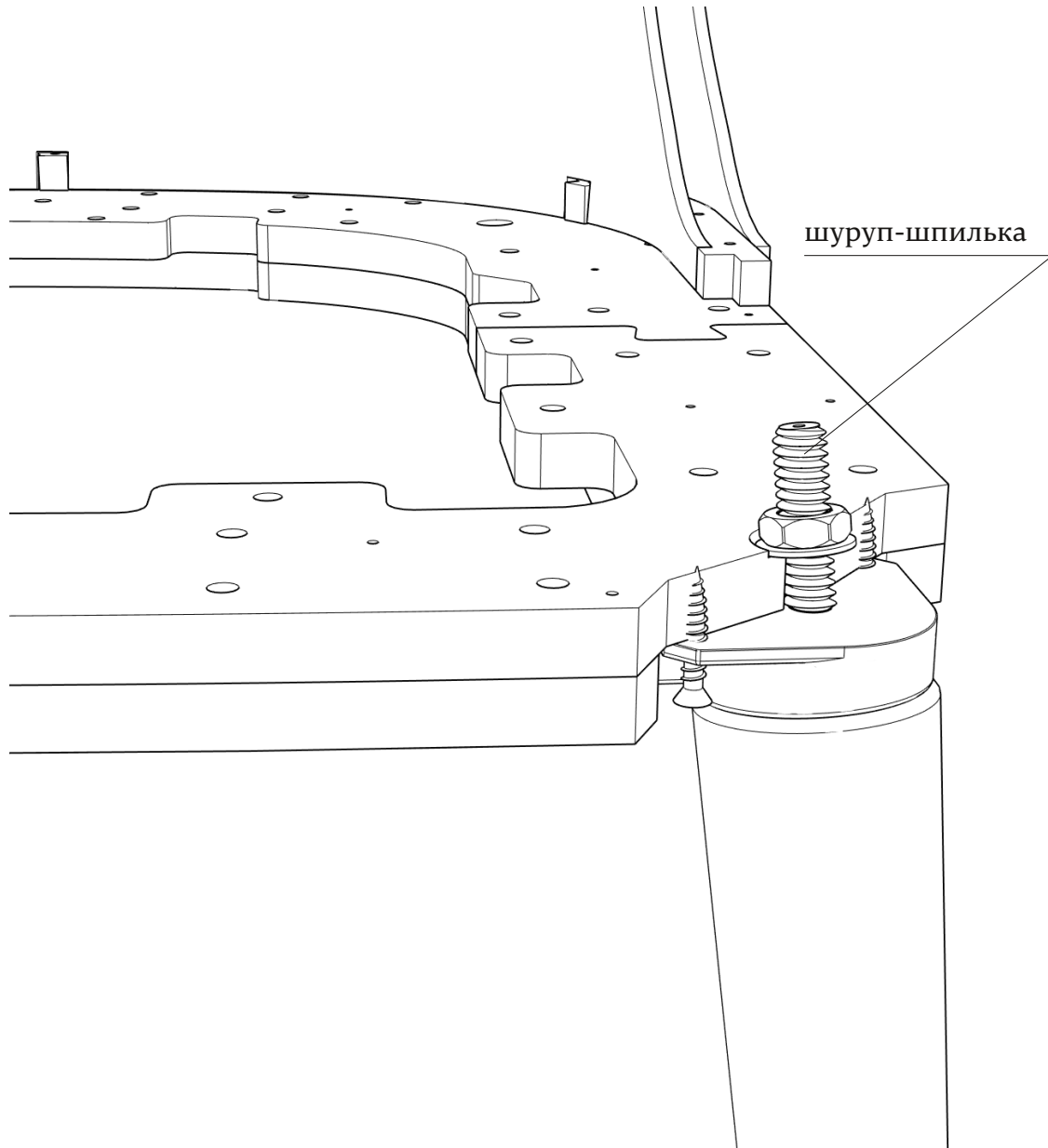
Детали: 23-26

зафиксировать винтами (x8)

зафиксировать саморезами 3.5x35(x16)
(в комплект не входят)



Вариант установки ножек



Габаритные размеры каркаса стула Teel

