

Инструкция по сборке каркаса скамьи Twin



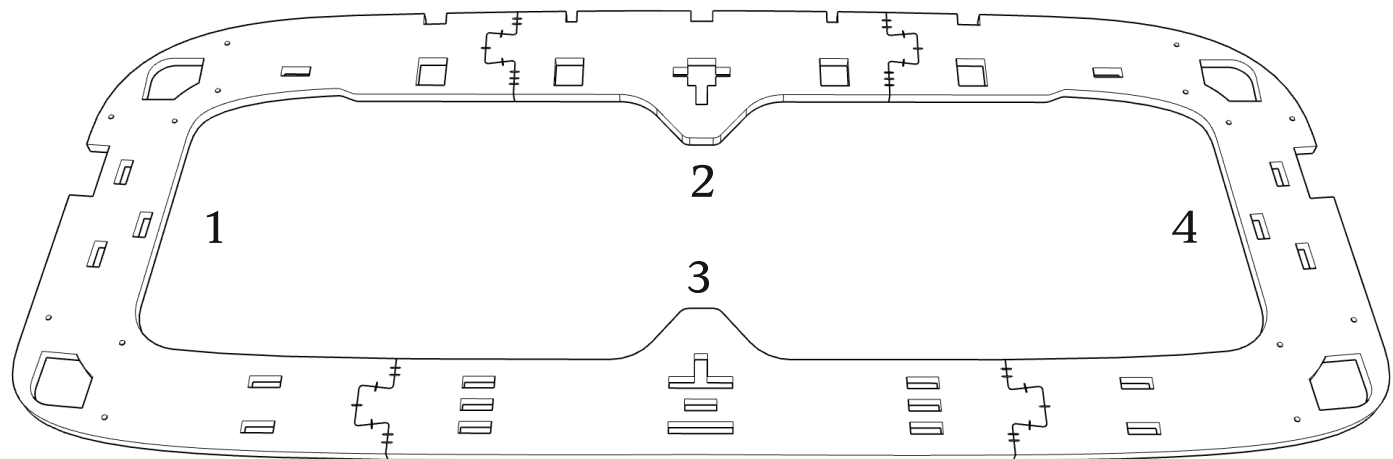
Комплект поставки:
61 детали толщиной 12 мм
9 деталей толщиной 4 мм

евровинт 7x60(x73)
ВИНТ-СТЯЖКА (x4)

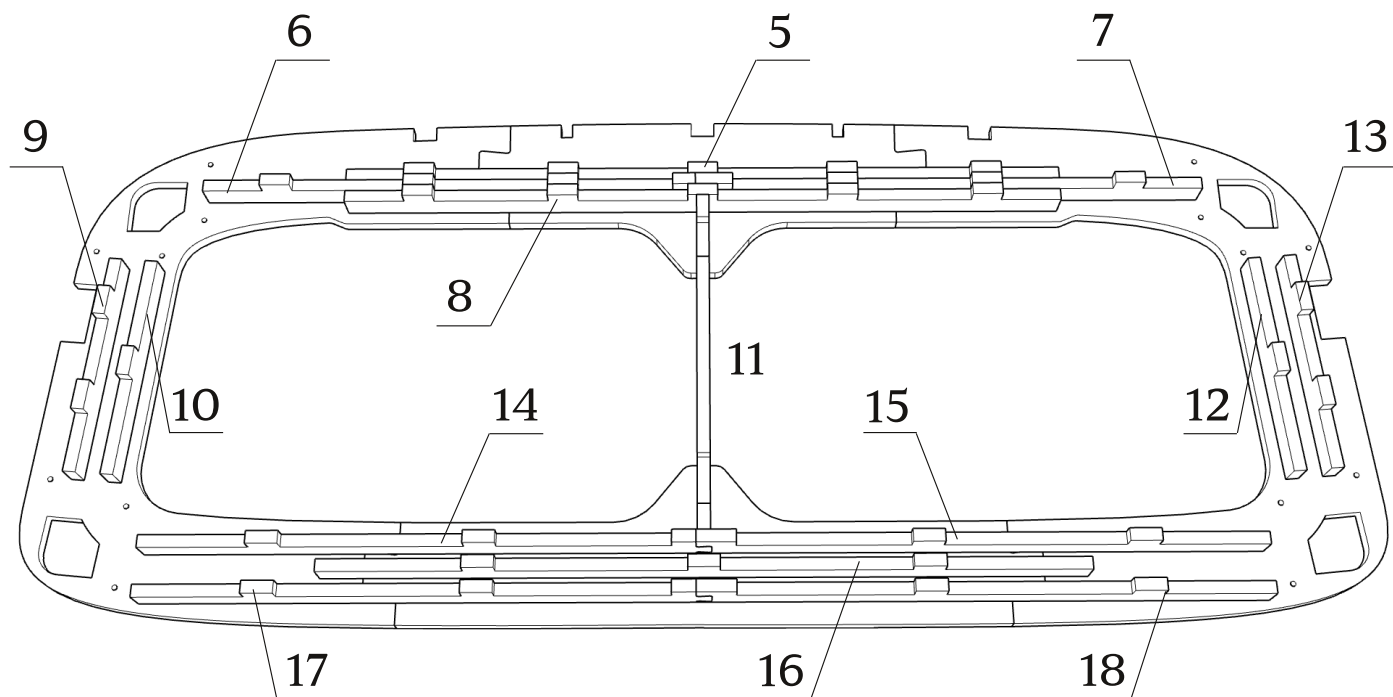
1 2 3
4
5
6 7
8
9 10 12 13
14 15 19 20 23 11 24
16 17 18
22 21 26 25
27 28 29
30

Детали: 1-4

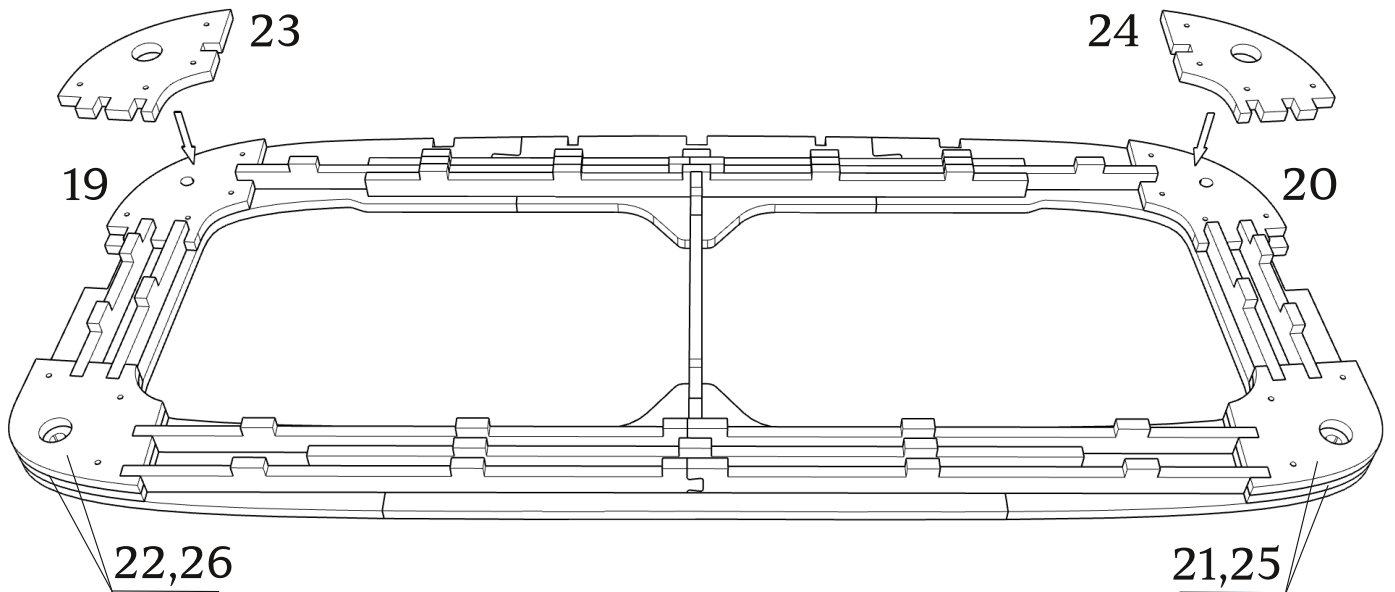
зафиксировать скобами с двух сторон



Детали: 5-18

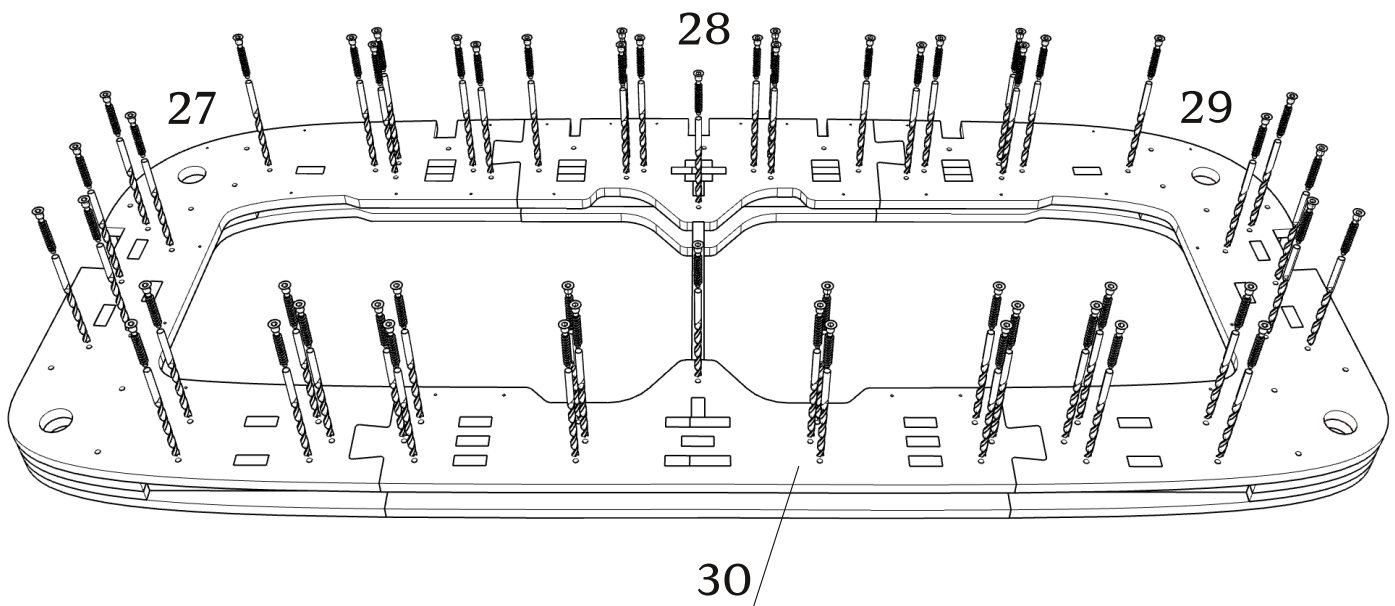


Детали: 19-26



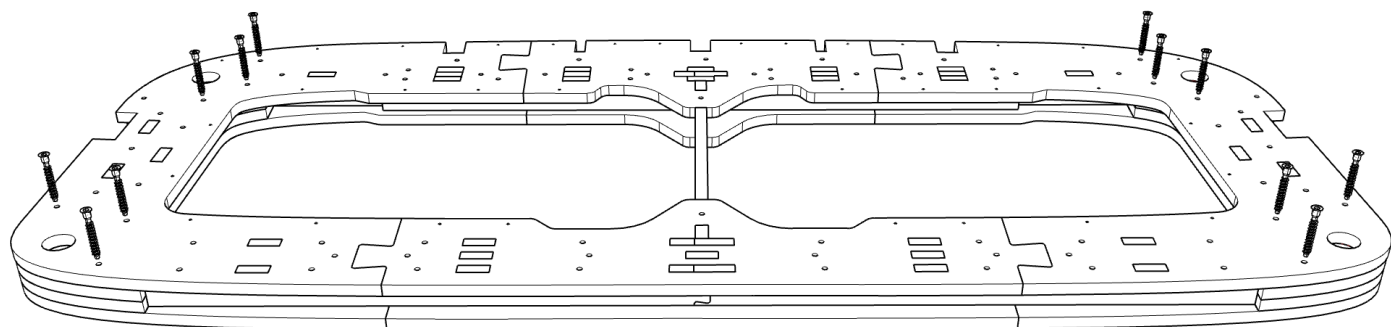
Детали: 27-30

сквозные сверления. D5
евровинт 7x60 (x54)

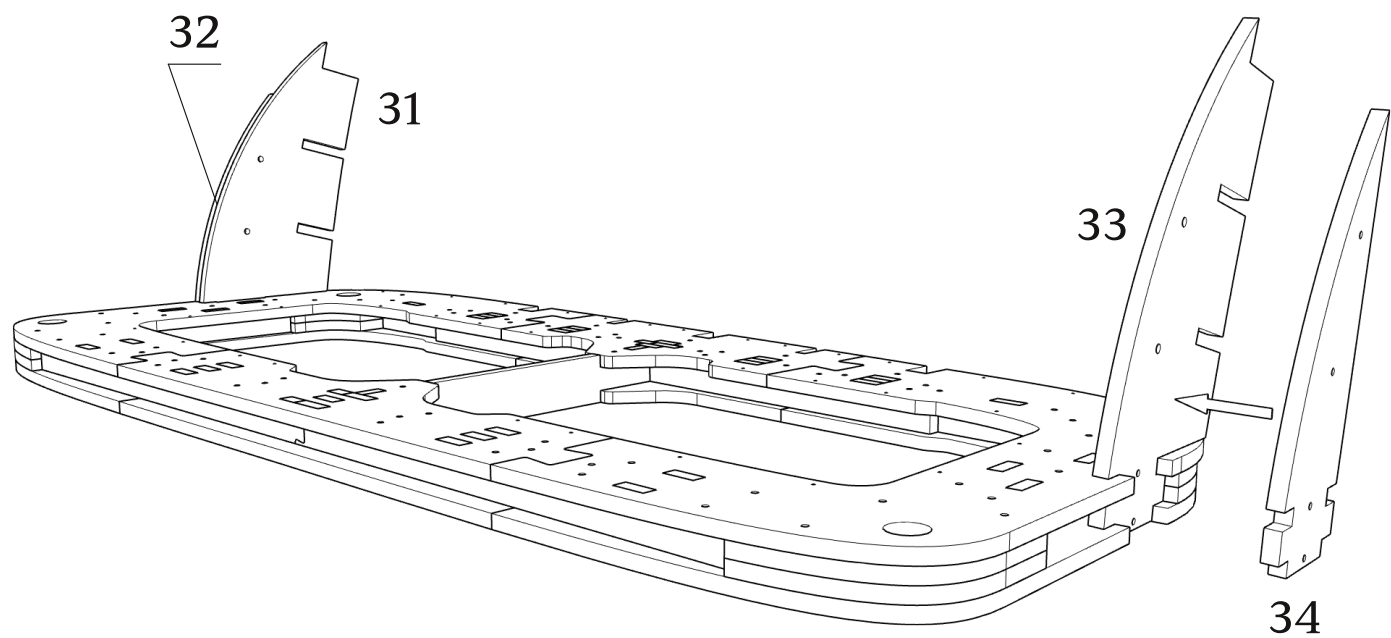


Срезать выступающие части евроинтов.

евровинт 7x60 (x12)

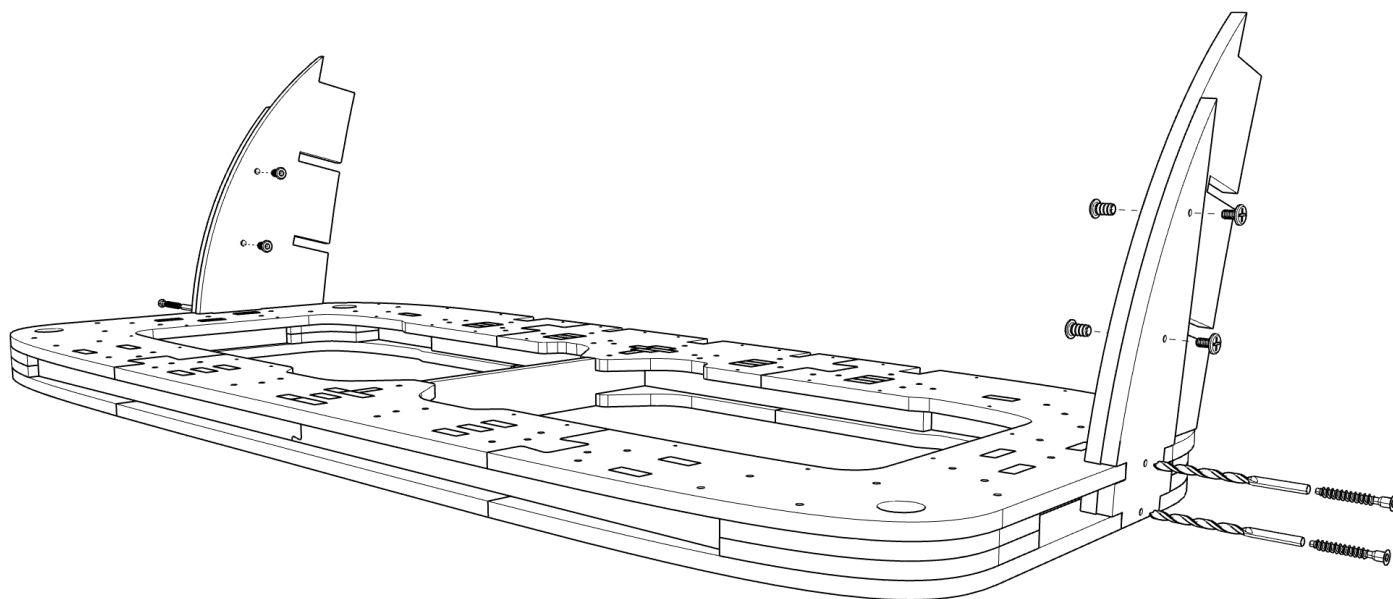


Детали: 31-34

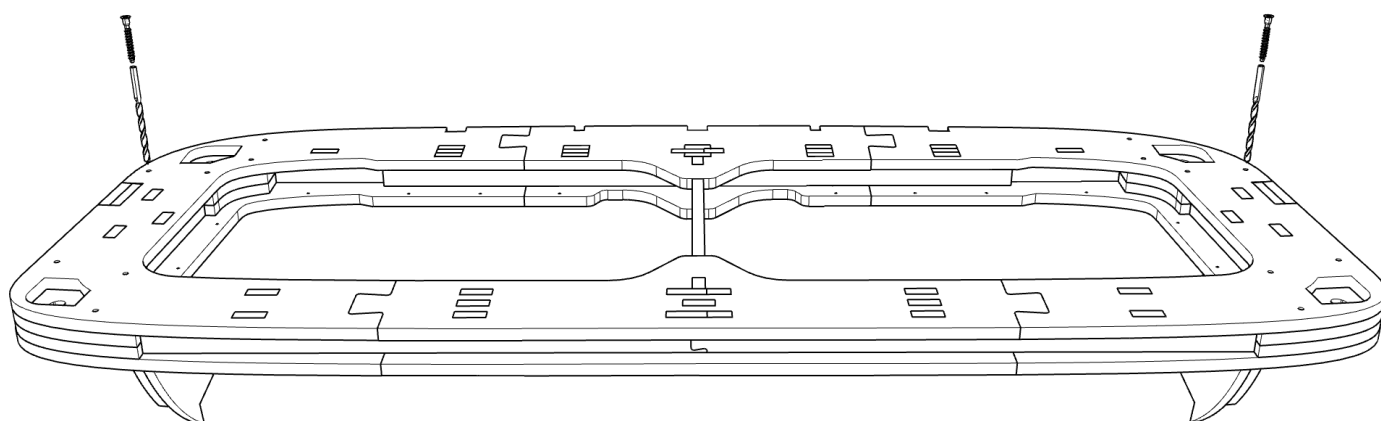


сверления глубиной 45 мм. D5
евровинт 7x60(x4)

зафиксировать винт-стяжками (x4)

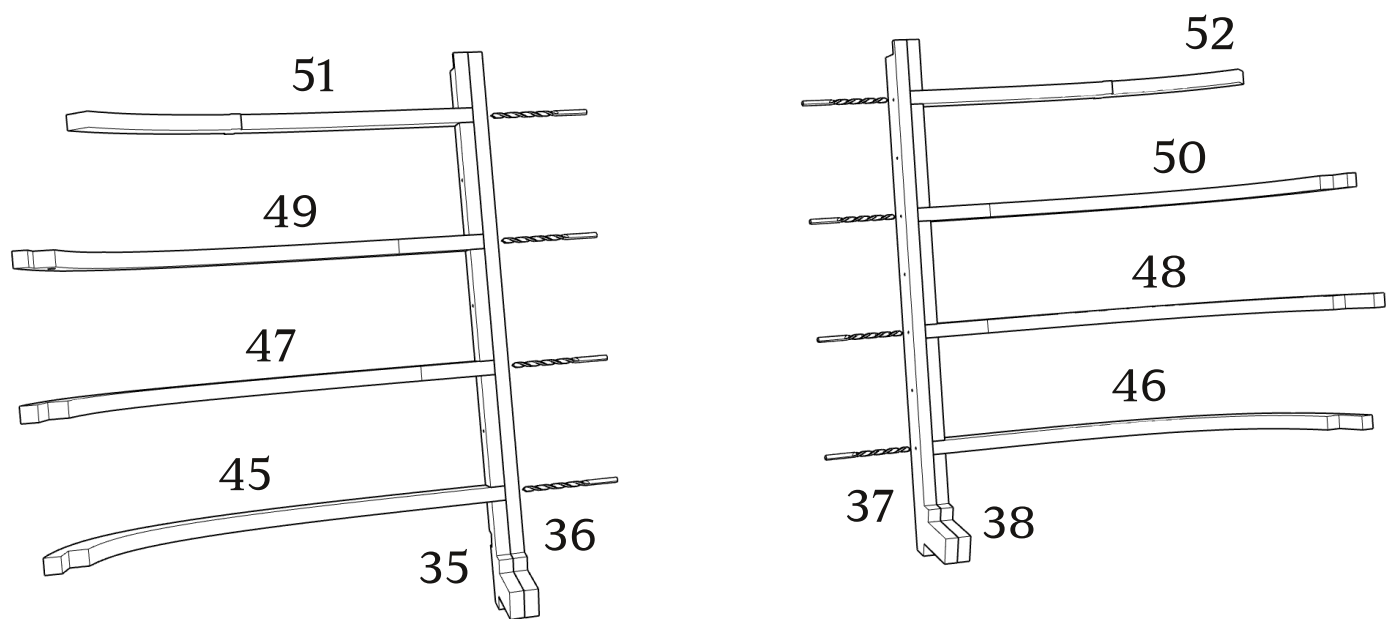


сверления глубиной 45 мм. D5
евровинт 7x60(x2)



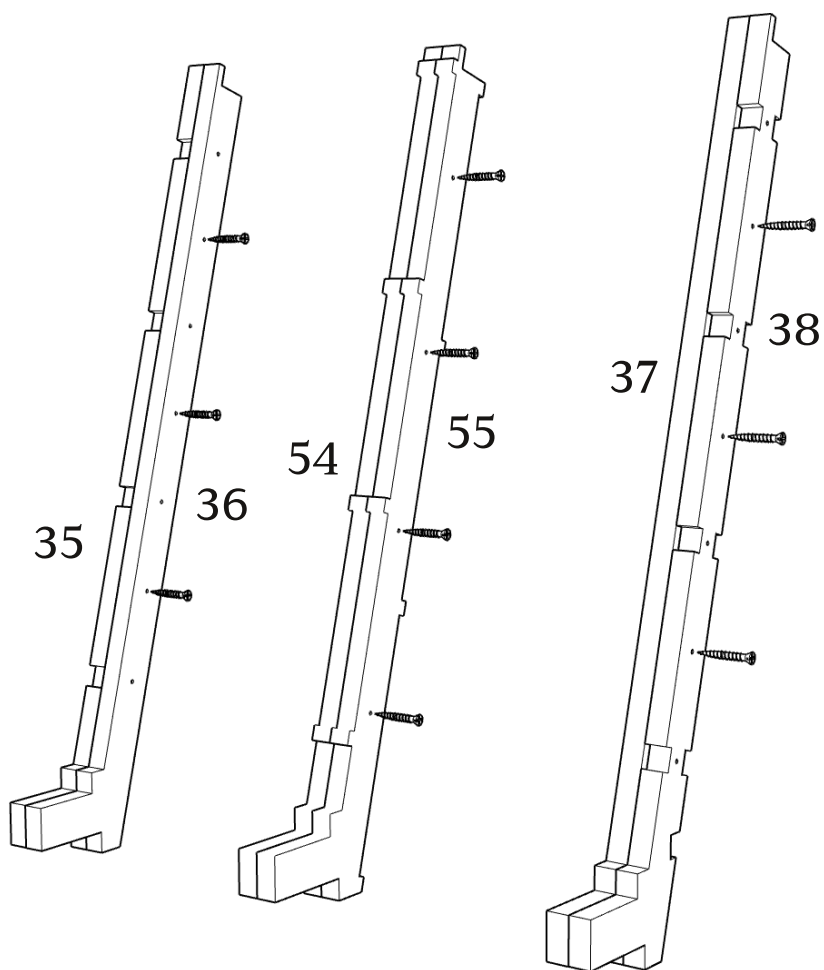
Детали: 35-38,45-52

предварительно засверлить



Детали: 35-38,54,55

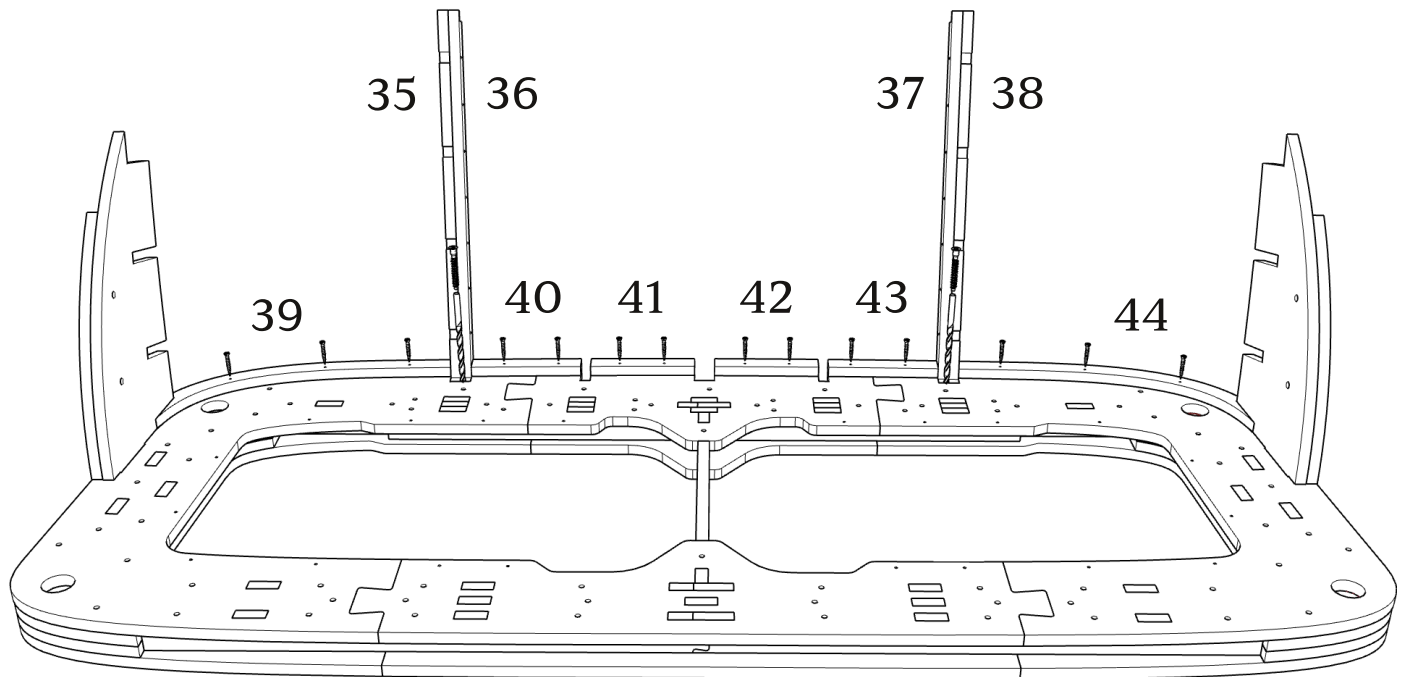
Детали склеить, высушить в струбцинах и закрепить саморезами (в комплект не входят)



Детали: 35-44

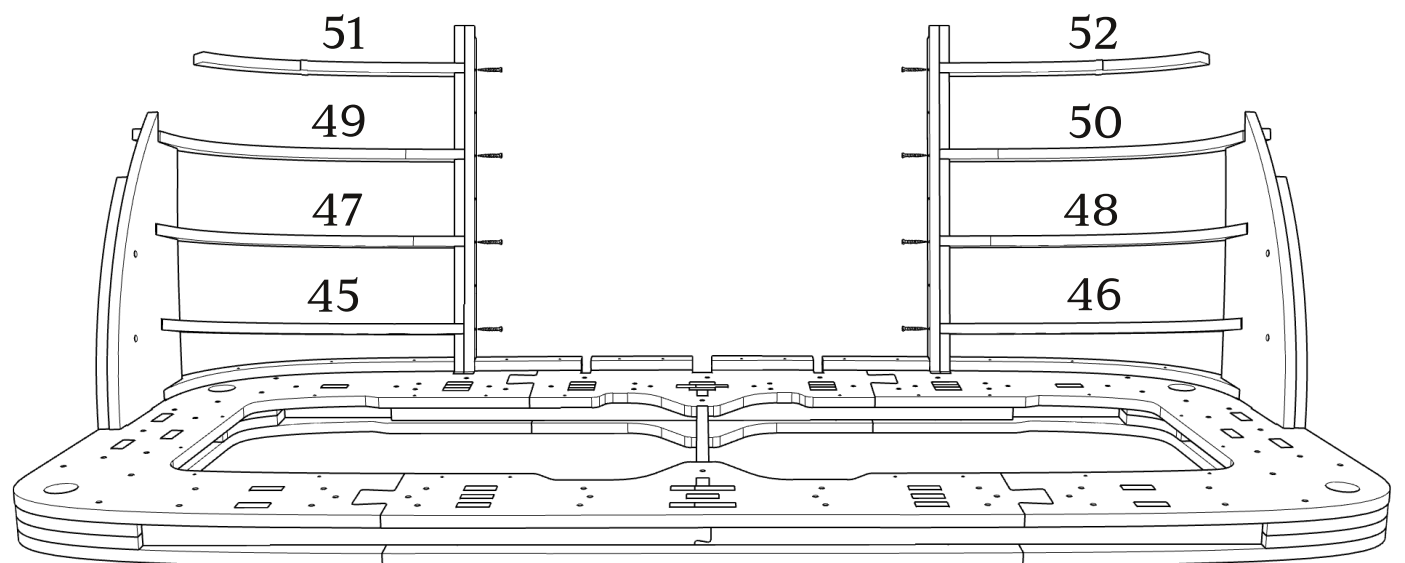
сверления глубиной 45 мм. D5
евровинт 7x60(x2)

зафиксировать саморезами(x14)
(в комплект не входят)



Детали: 45-52

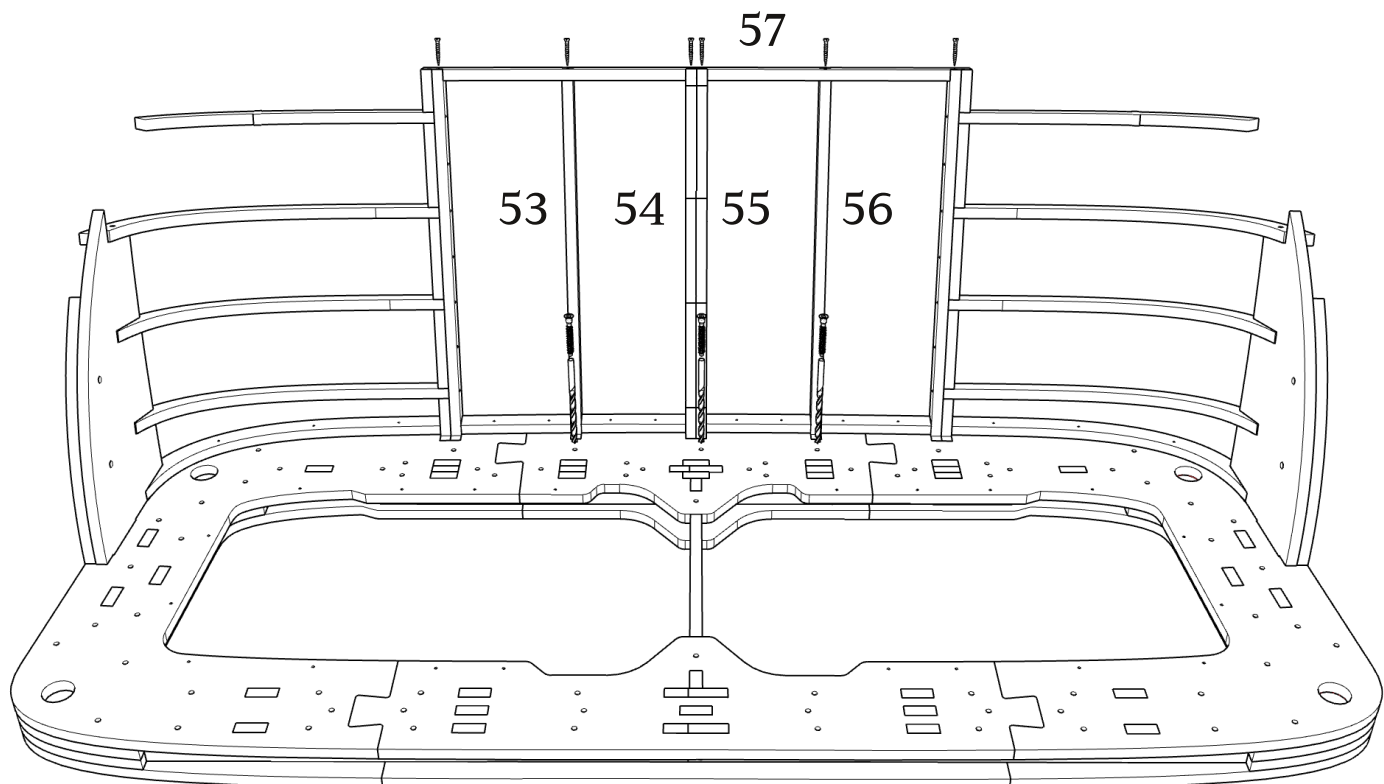
зафиксировать саморезами(x8)
(в комплект не входят)



Детали: 53-57

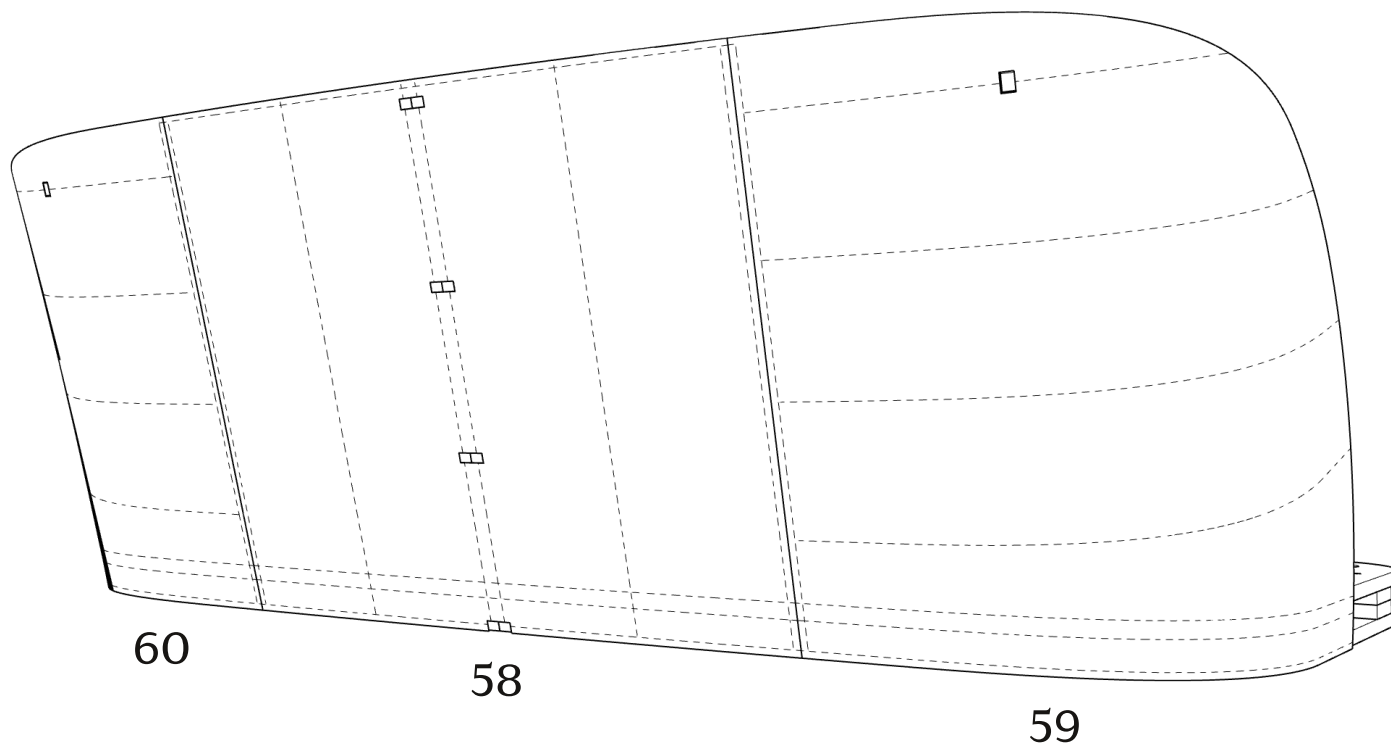
сверления глубиной 45 мм. D5
евровинт 7x60(х3)

зафиксировать саморезами(х6)
(в комплект не входят)



Детали: 58-60

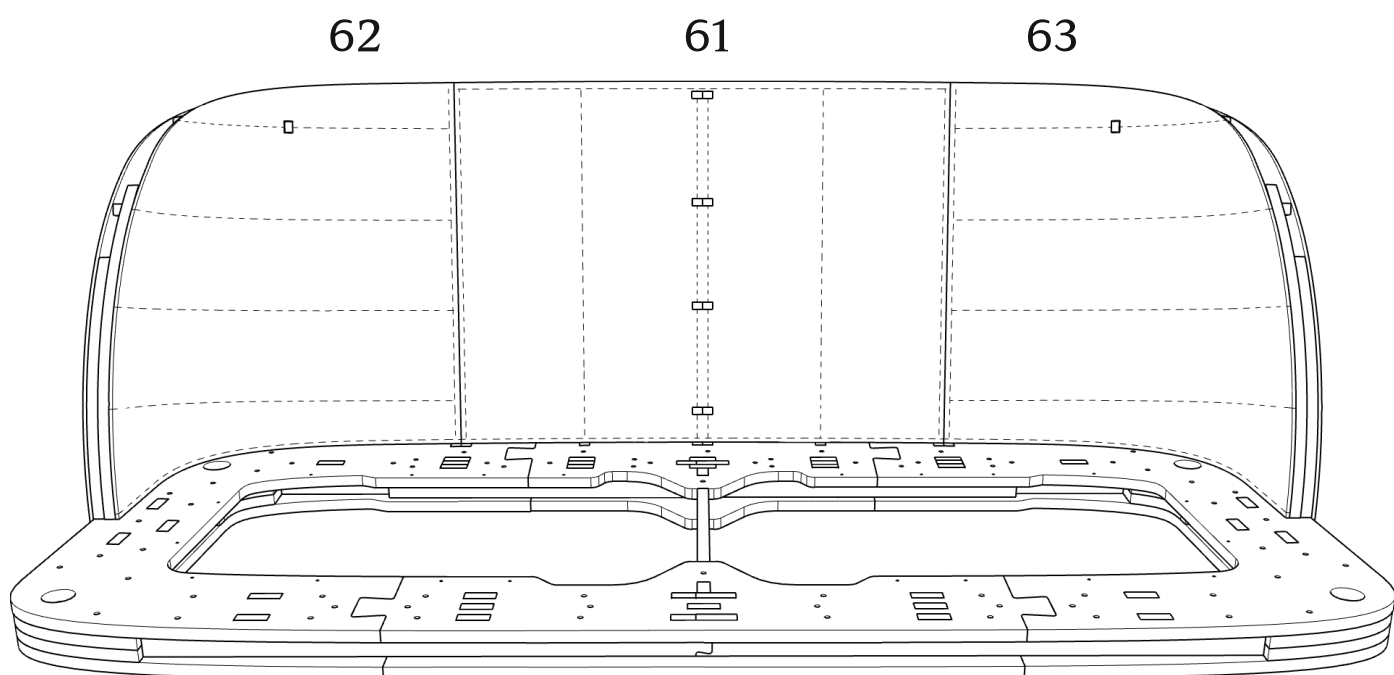
зафиксировать на каркасе
скобами (не менее 18 мм)



● При монтаже деталей толщиной 4 мм, настоятельно рекомендуется помещать их в ванну с горячей водой на 10-20 минут.

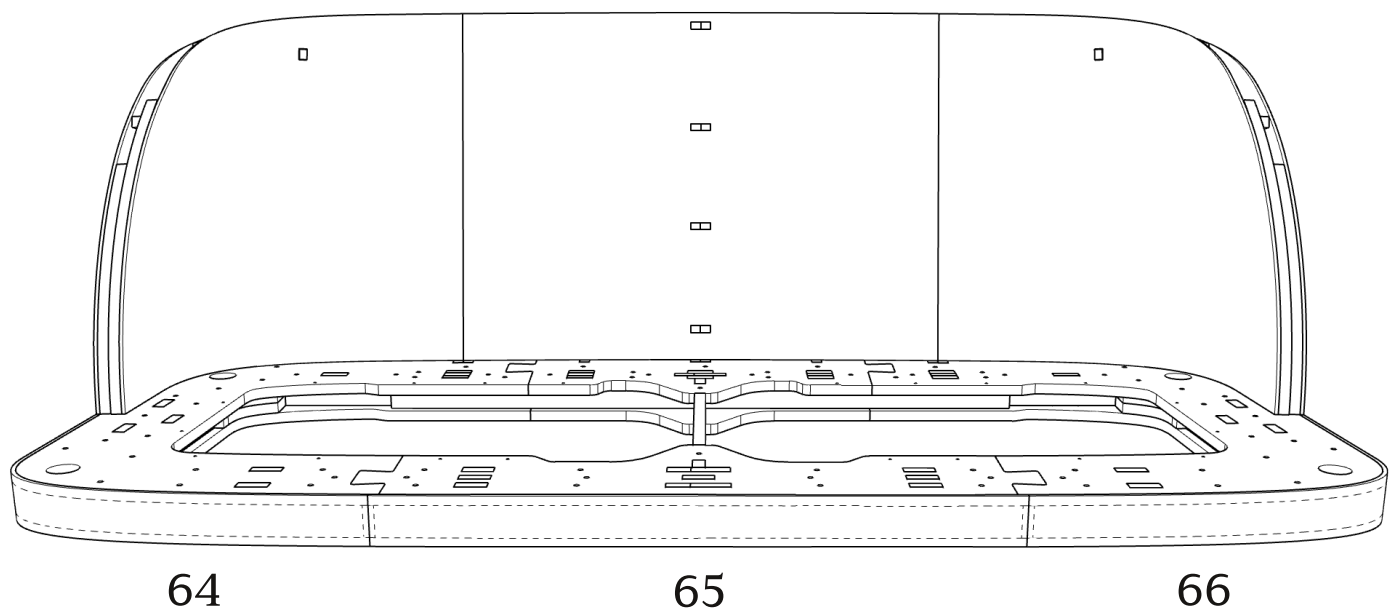
Детали: 61-63

зафиксировать на каркасе
скобами (не менее 18 мм)



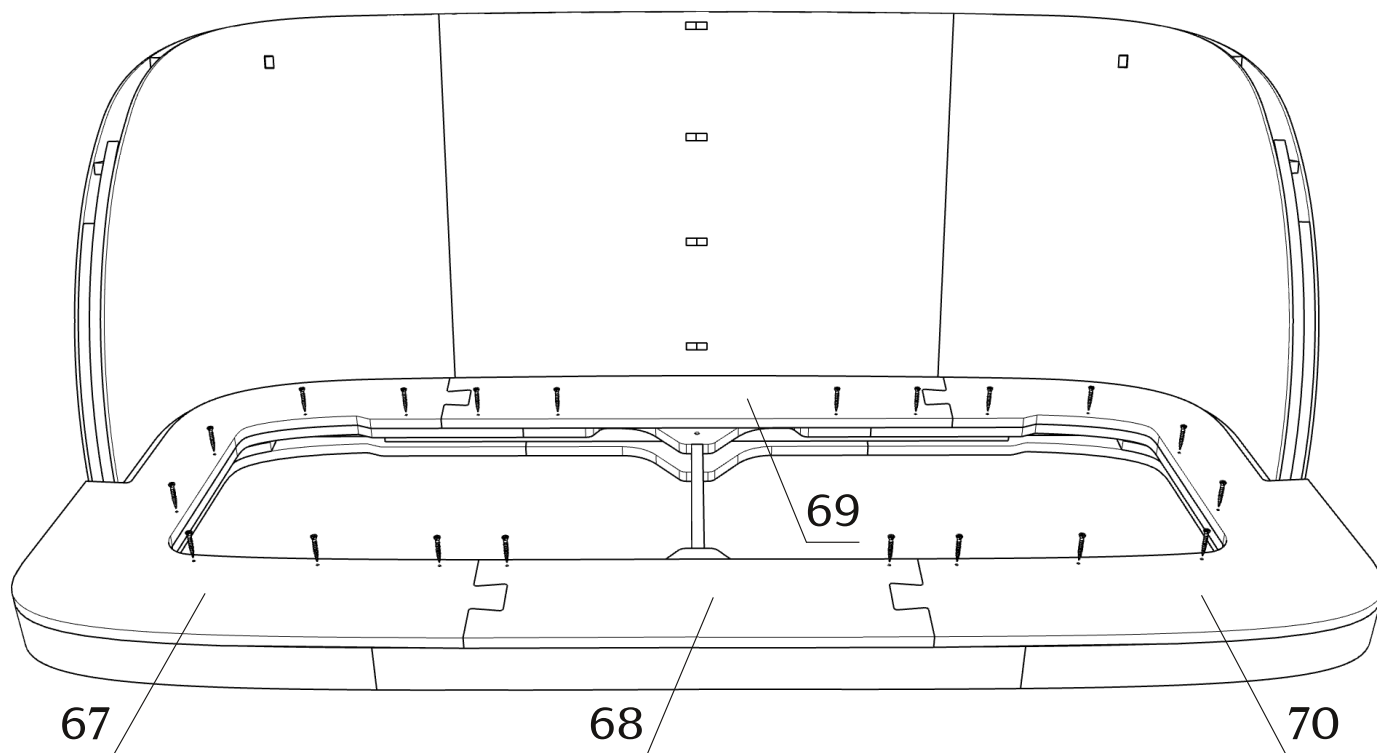
Детали: 64-66

зафиксировать на каркасе
скобами (не менее 18 мм)



Детали: 67-70

зафиксировать саморезами(х20)
(в комплект не входят)



Габаритные размеры каркаса скамьи Twin

