

Инструкция по сборке каркаса кресла Dolly



Комплект поставки:
63 детали толщиной 12 мм
8 деталей толщиной 4 мм

евровинт 7x40(х119)
евровинт 7x60(х12)
ВИНТ-СТЯЖКА (х61)

4
6
7
5
1
3
2
12
13
19
8
9
14
15
10
16
17
18
20
11
21
22
23
24
25
26
27
28
29
30
31
32
33

36 43 45

34 35 38 40 42 46 54

39 41

37 47

44

56 58 60 62

57 59 61 63

48 49 50 51 52 53 55

64 65

66 67

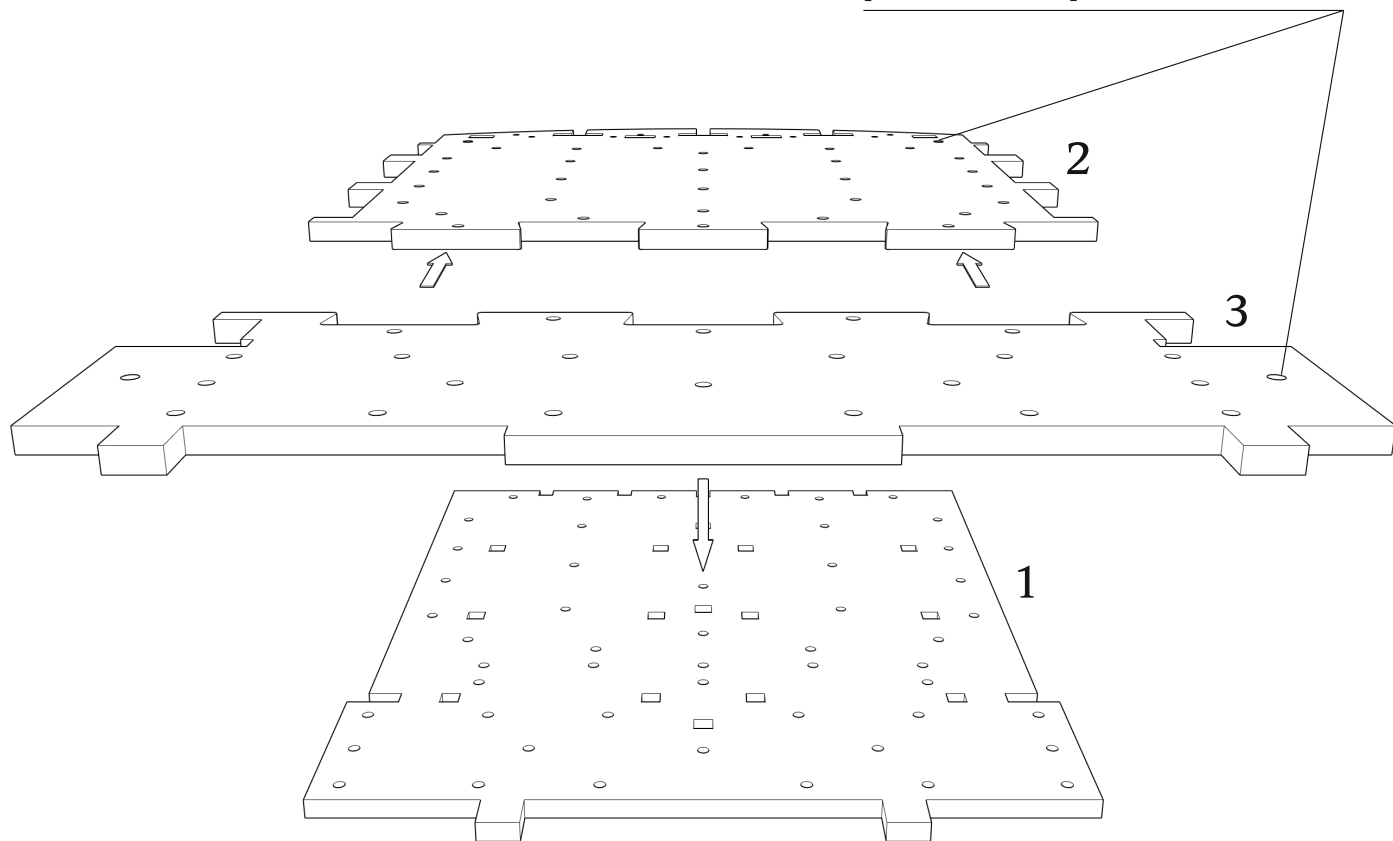
68 70 71 69

При засверливании деталей обращайтесь внимание на направление оси сверления- держитесь в габаритах детали!

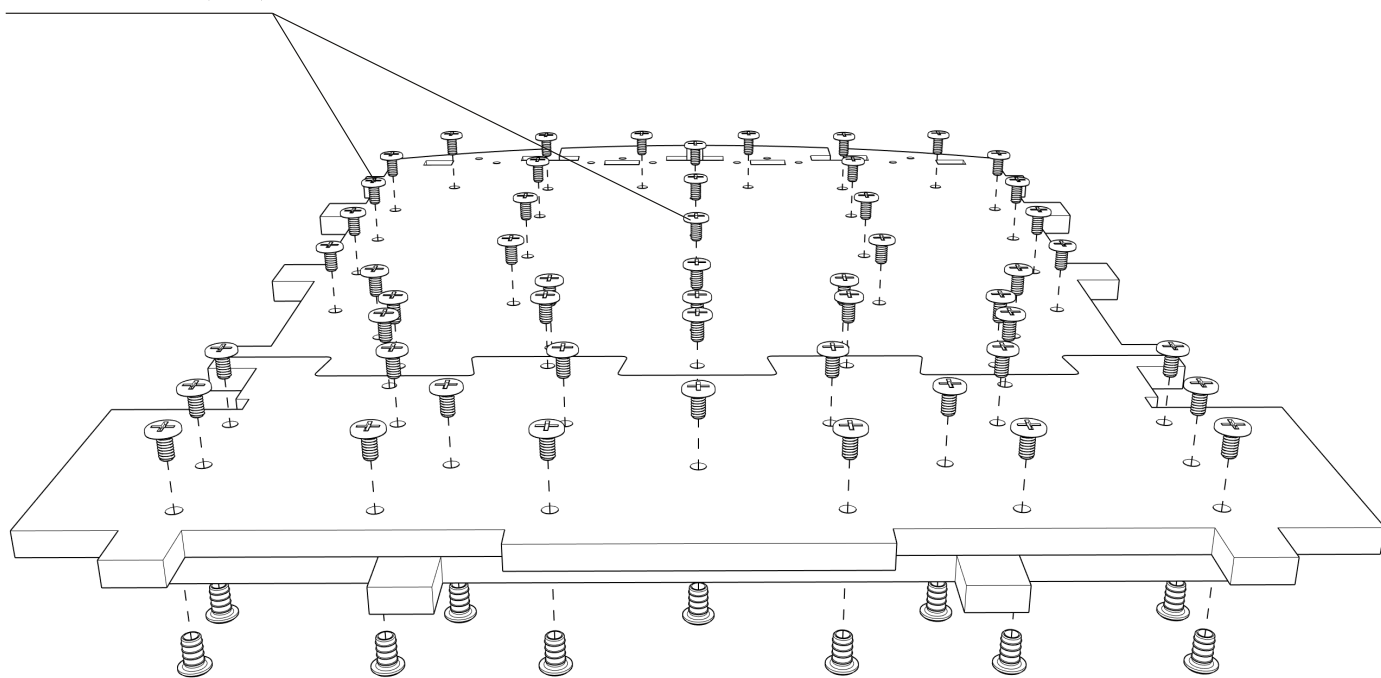
- Рекомендуем использовать клей на всех сопрягаемых поверхностях.
- При монтаже деталей толщиной 4 мм, настоятельно рекомендуется помещать их в ванну с горячей водой на 10-20 минут.

Детали: 1, 2, 3

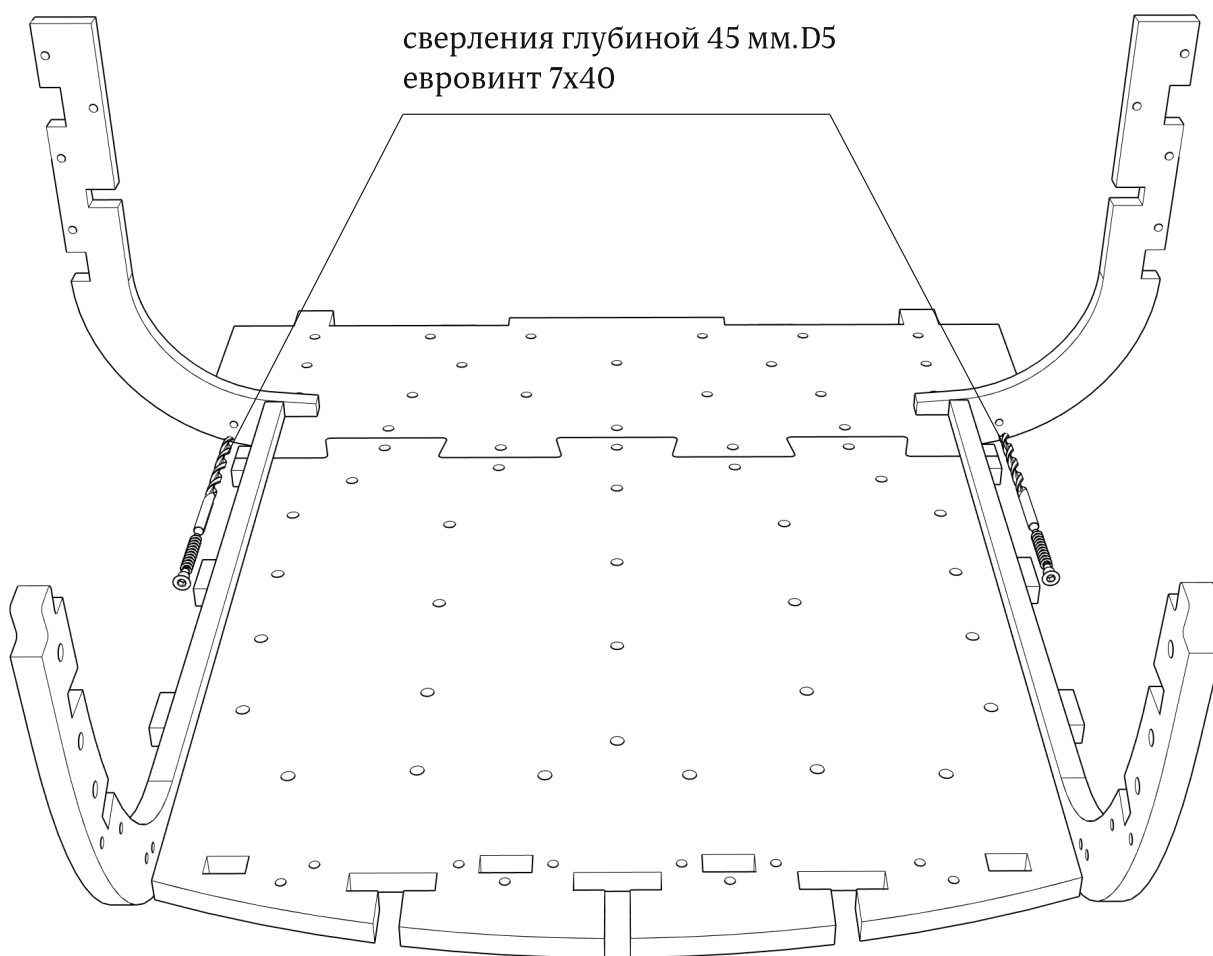
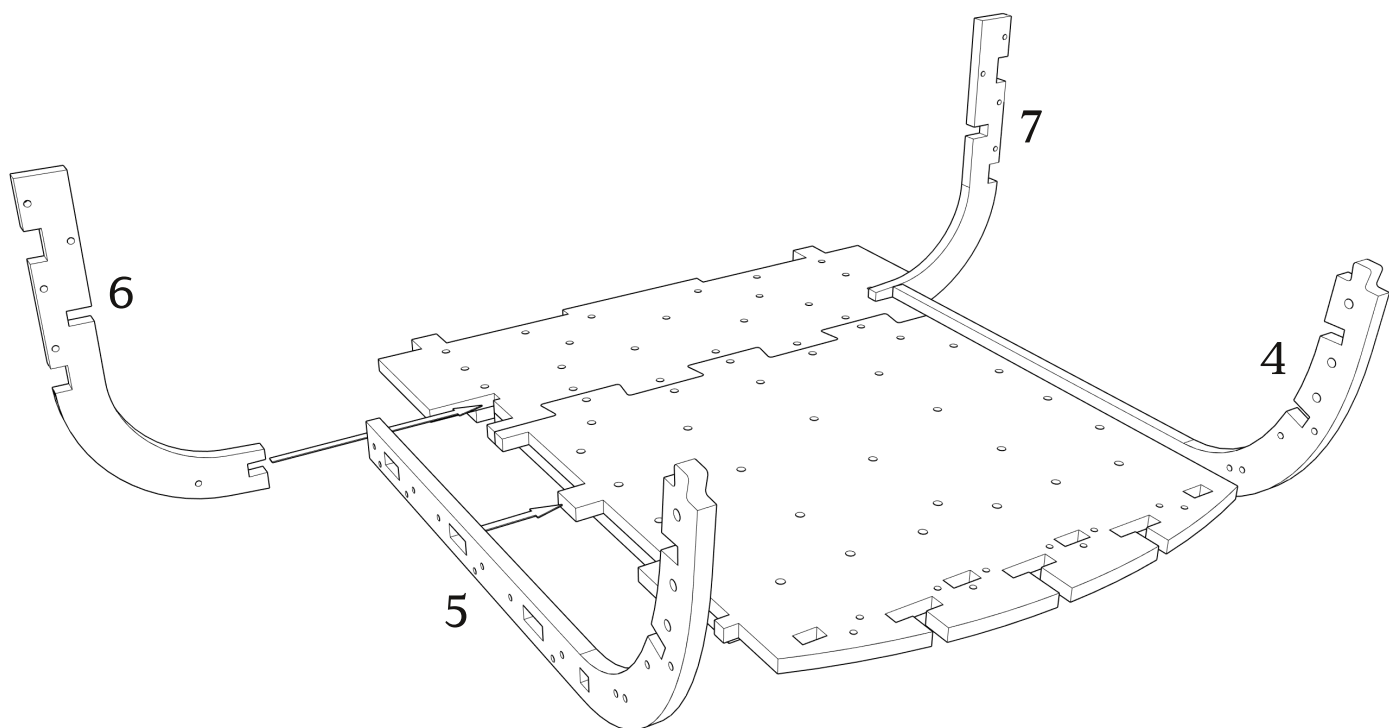
разметка отверстий для шпилек



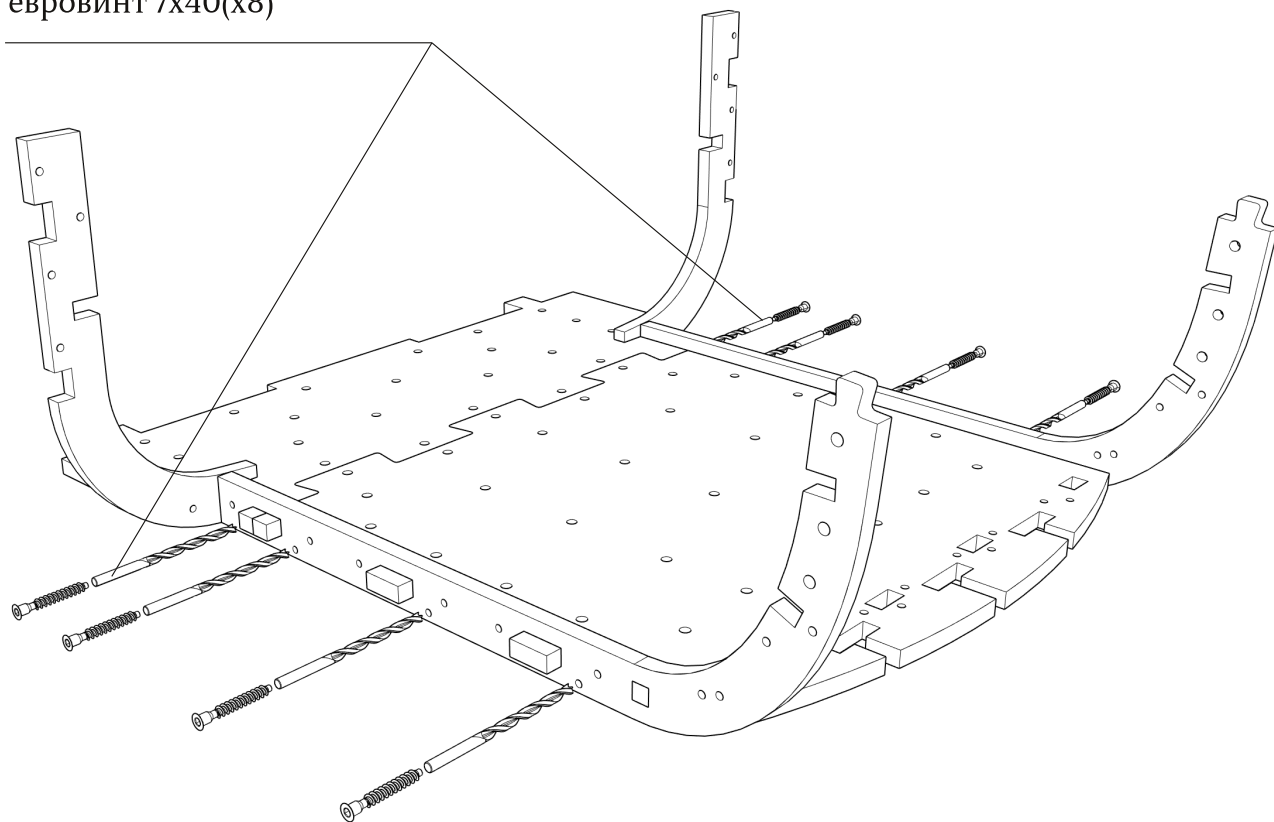
ВИНТ-СТЯЖКА (x53)



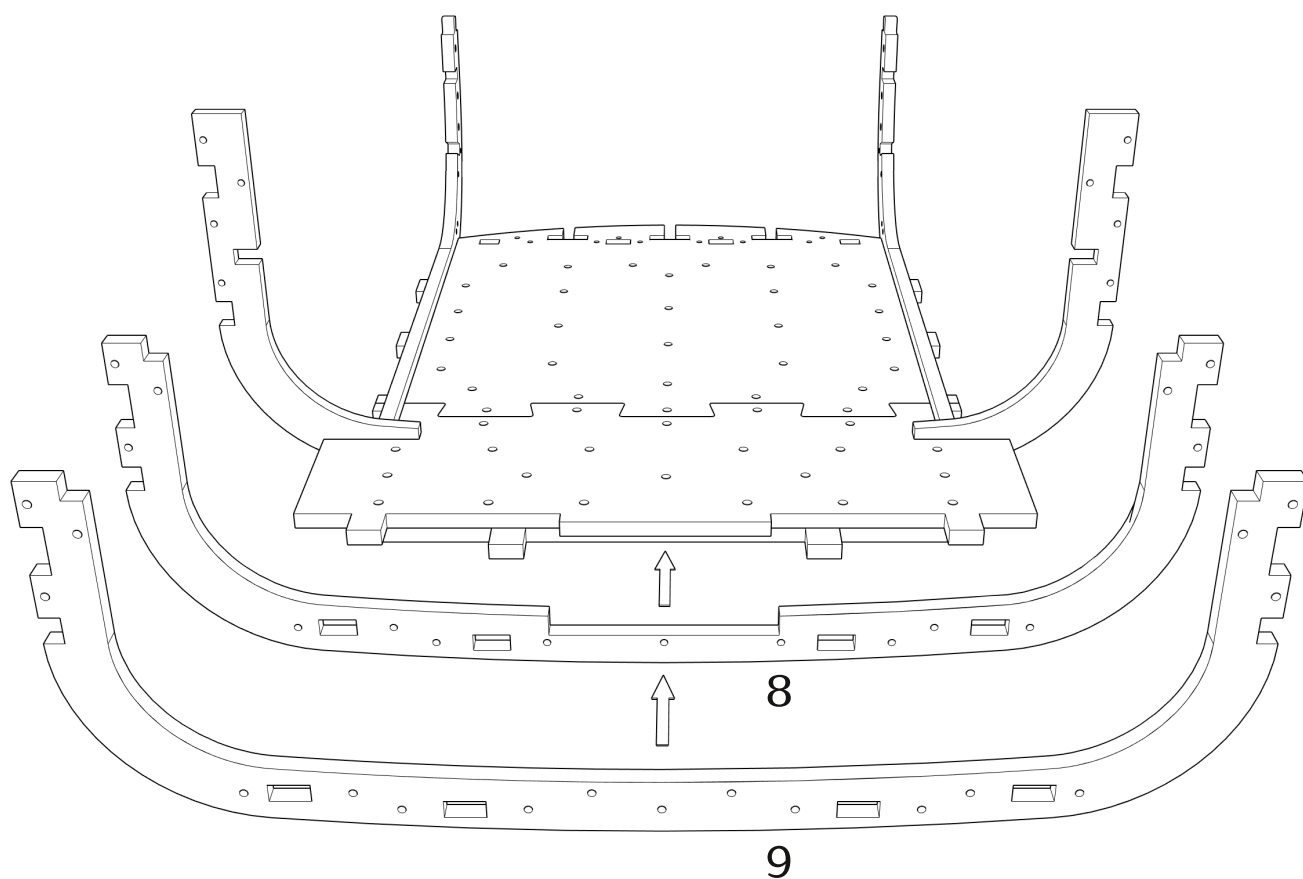
Детали: 4, 5, 6, 7

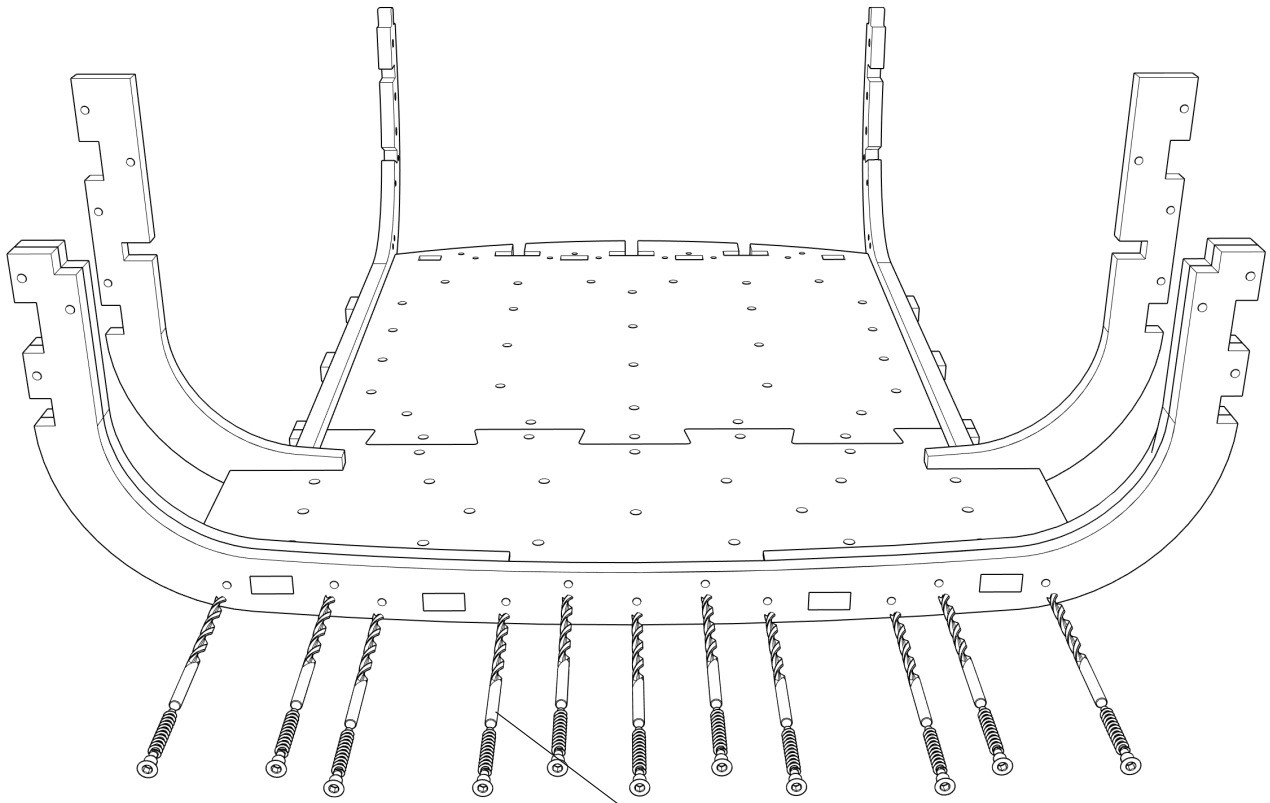


сверления глубиной 45 мм. D5
евровинт 7x40(x8)



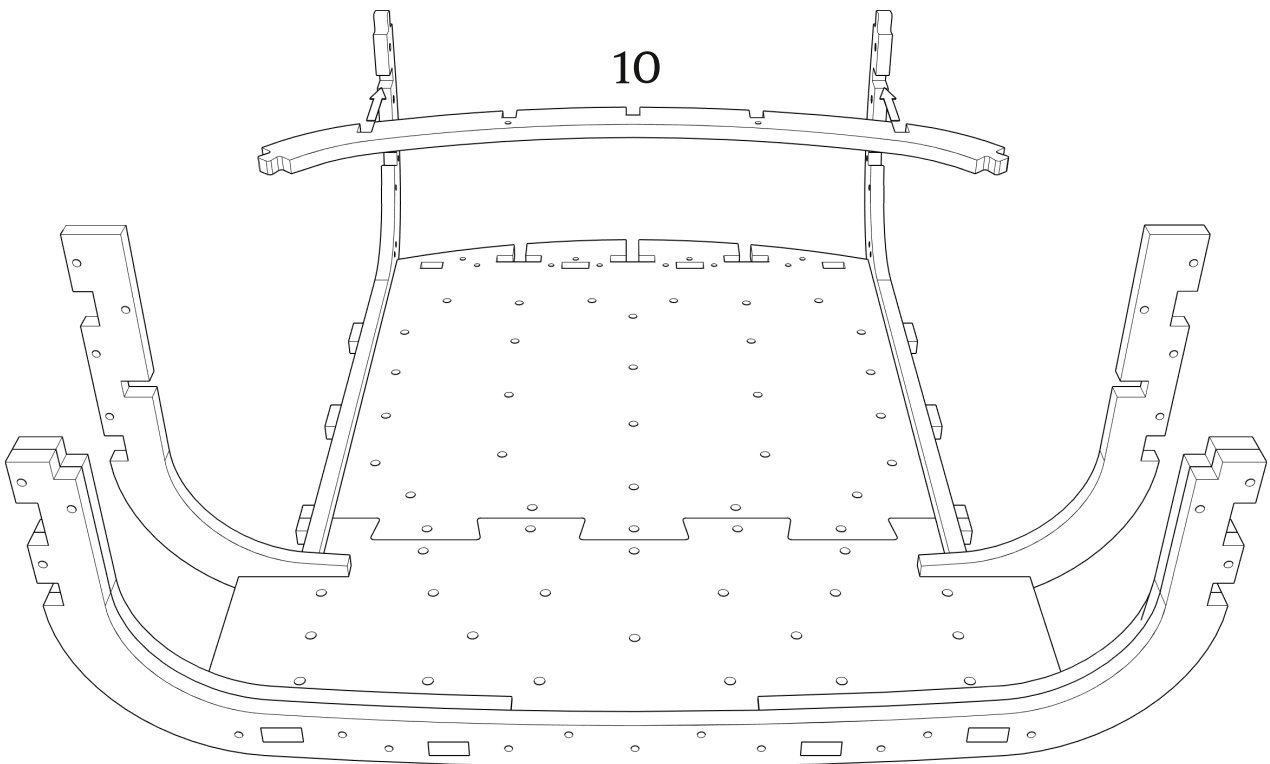
Детали: 8, 9



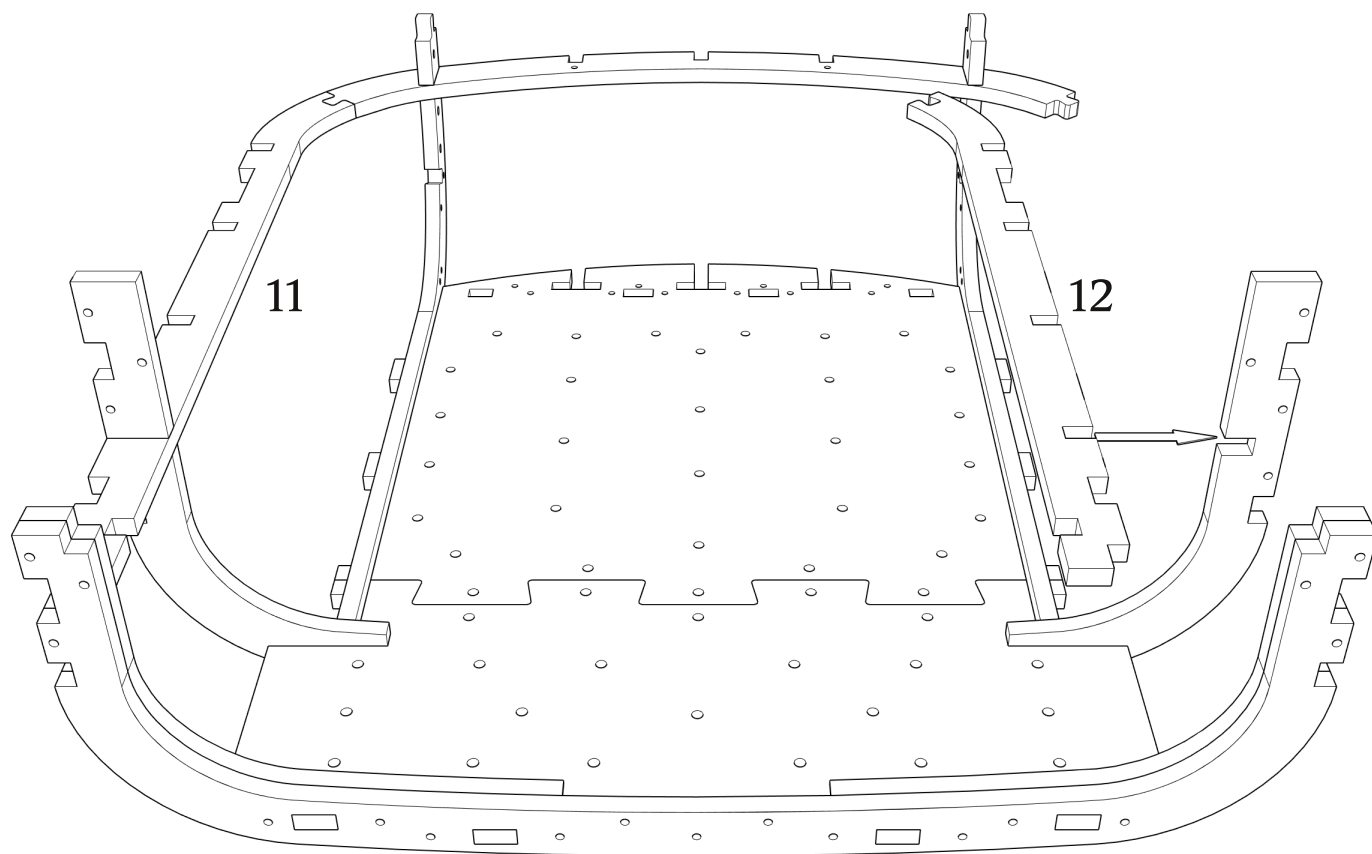


сверления глубиной 45 мм. D5
евровинт 7x40(x11)

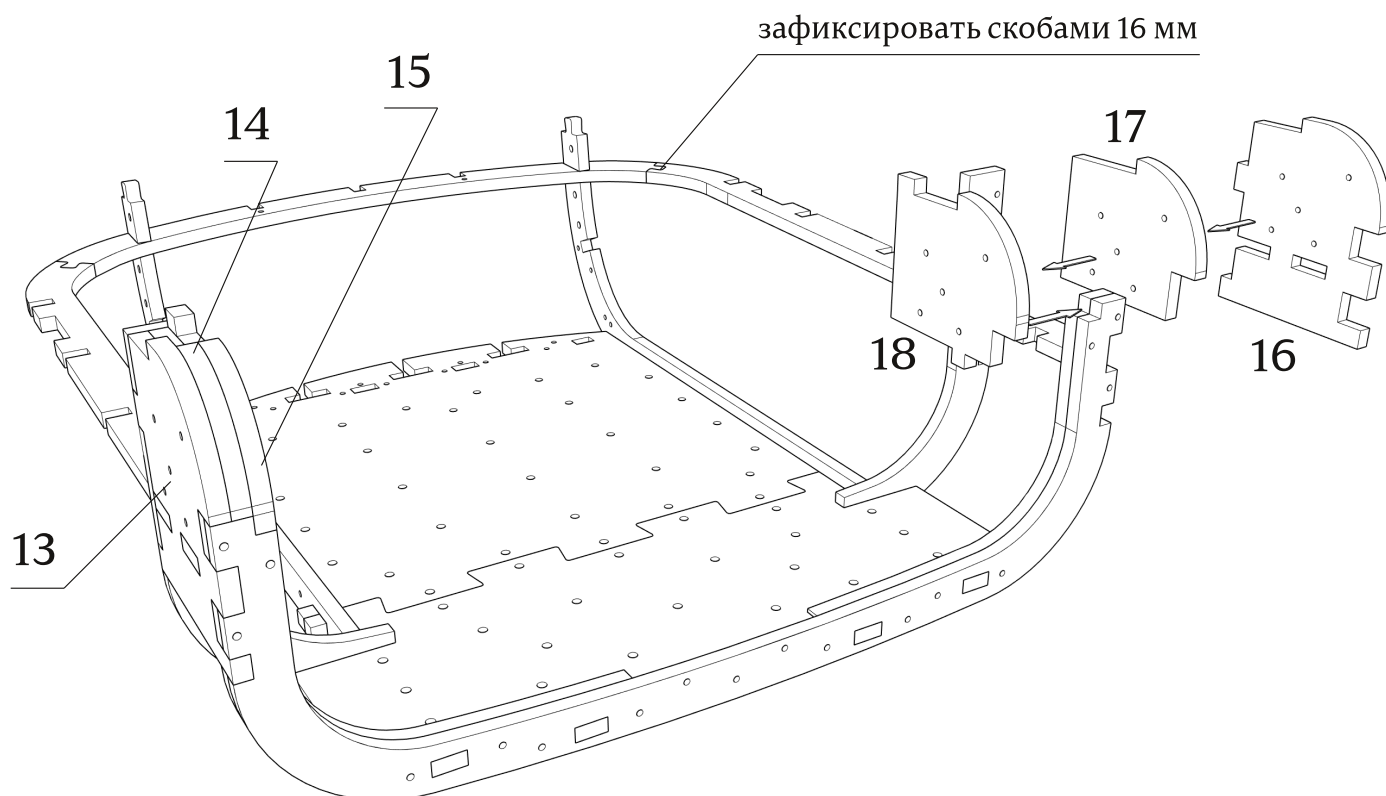
Деталь: 10



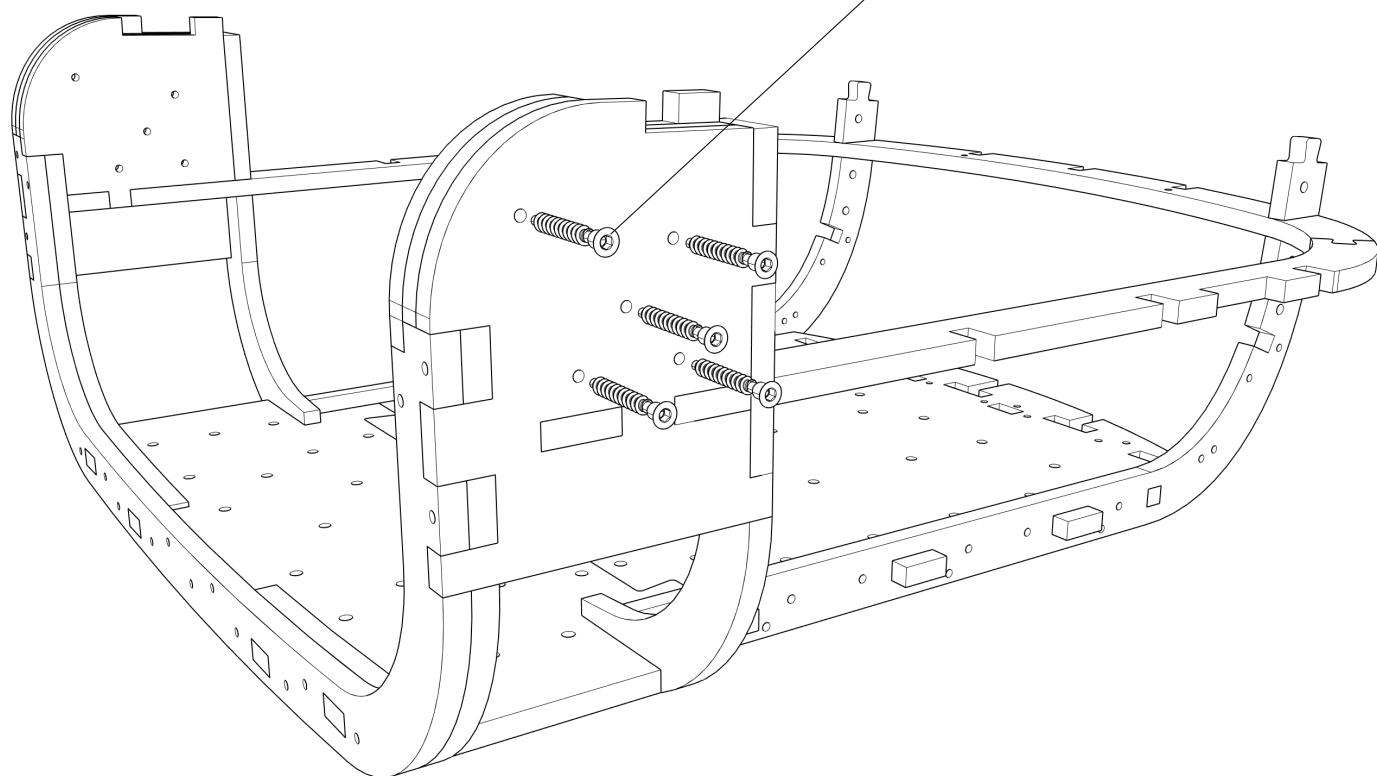
Детали: 11, 12



Детали: 13, 14, 15, 16, 17, 18

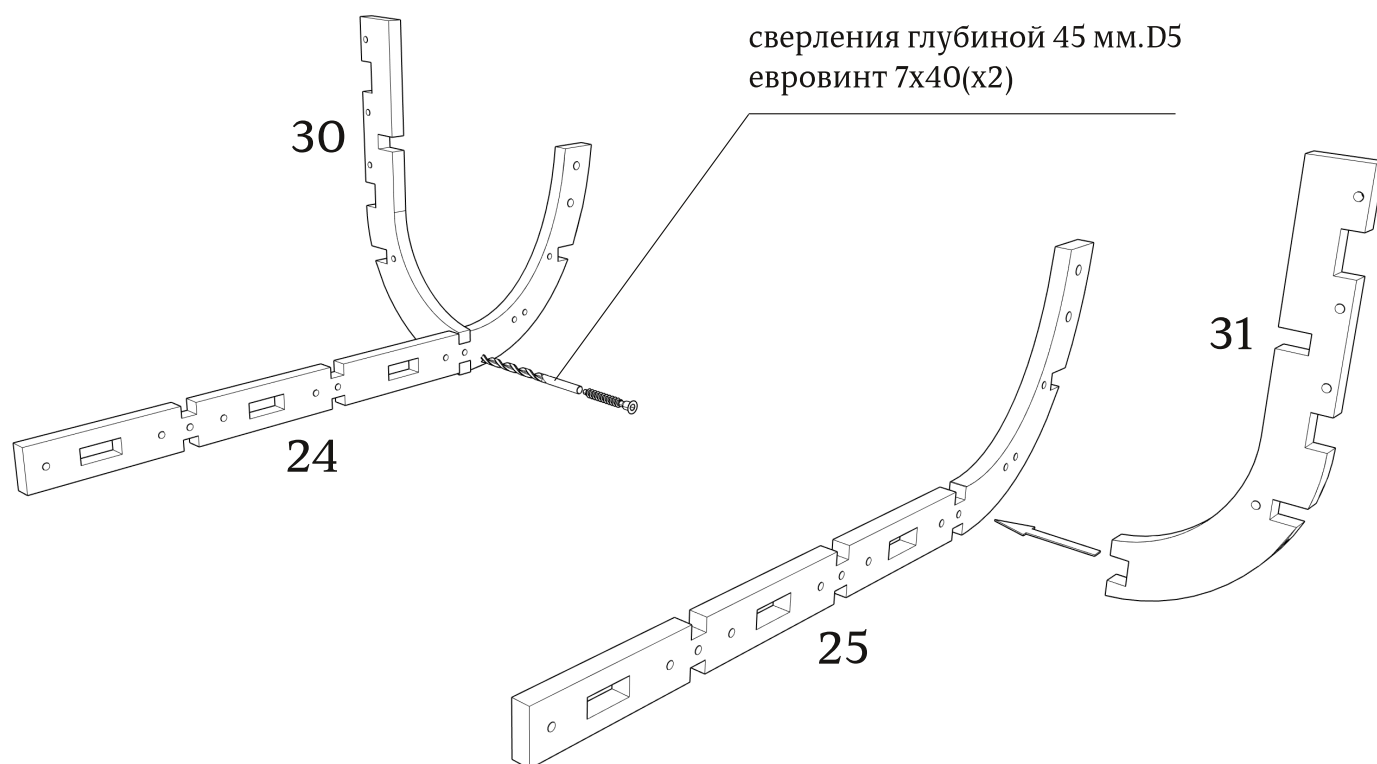


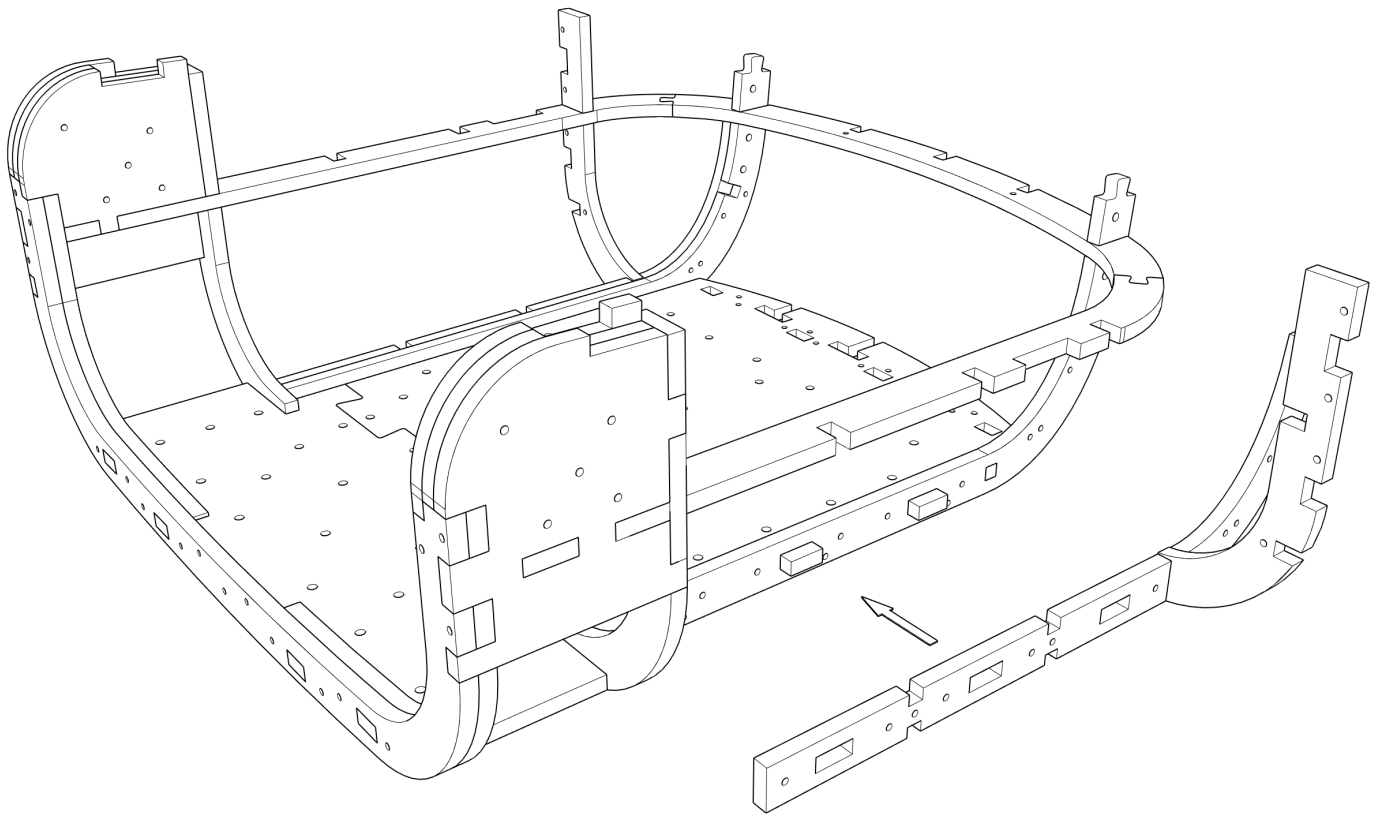
евровинт 7x40(x10)



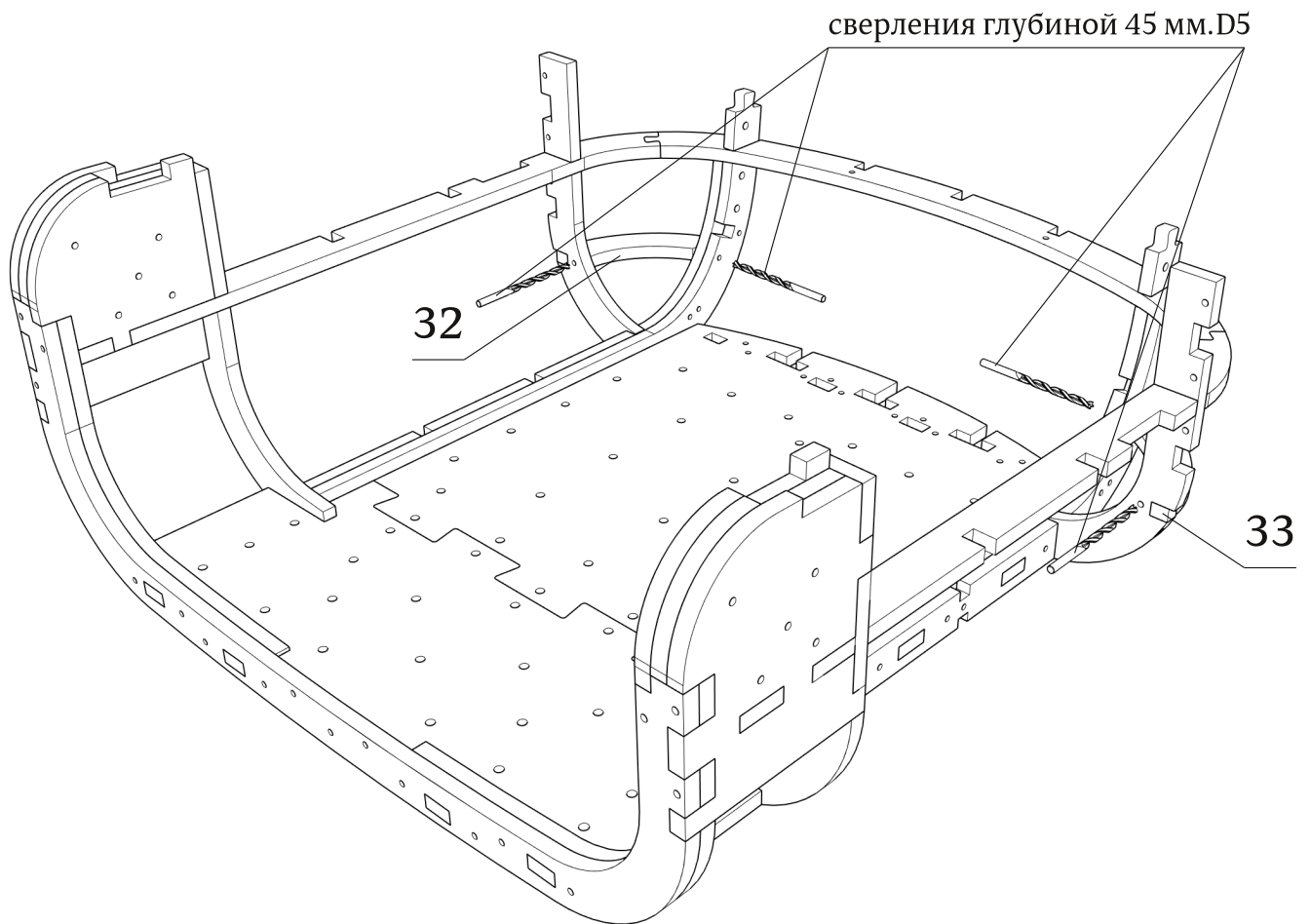
Детали: 24, 25, 30, 31

сверления глубиной 45 мм. D5
евровинт 7x40(x2)

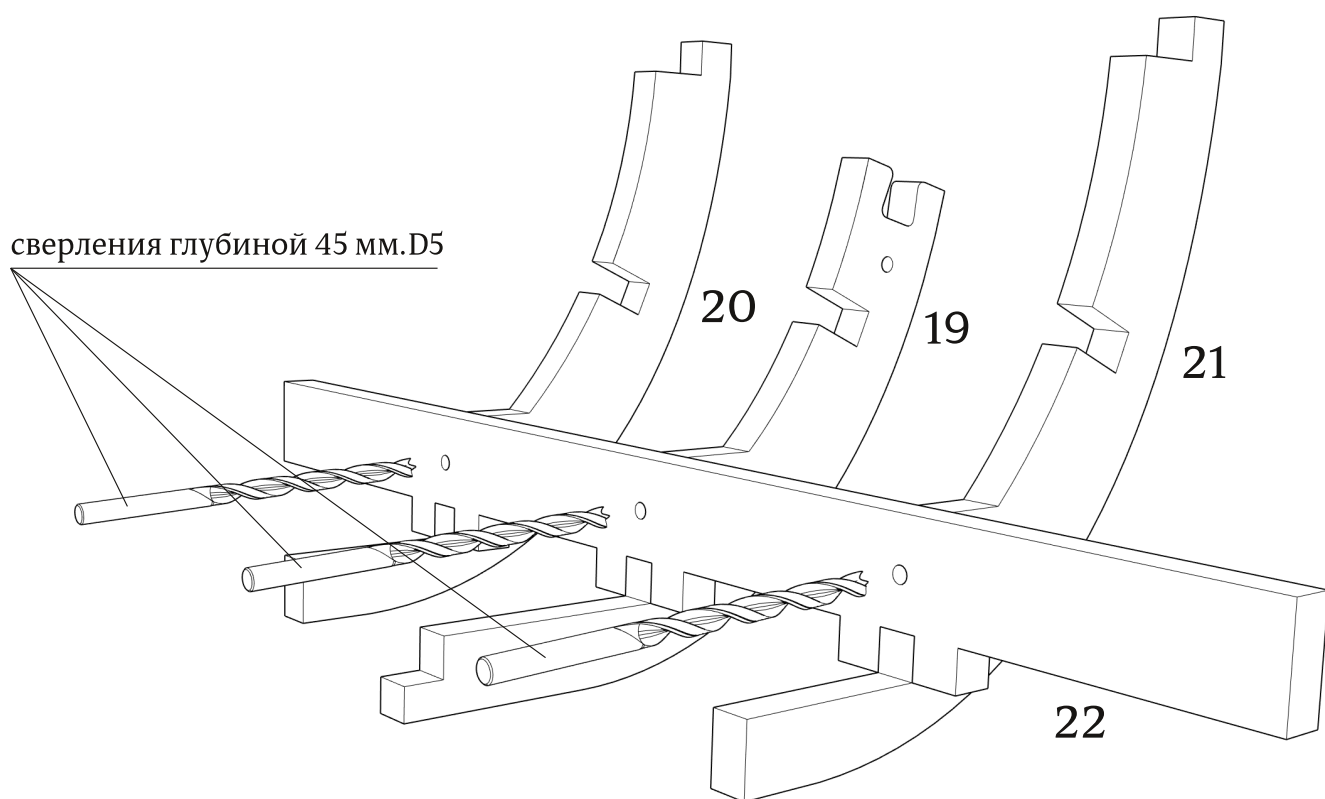




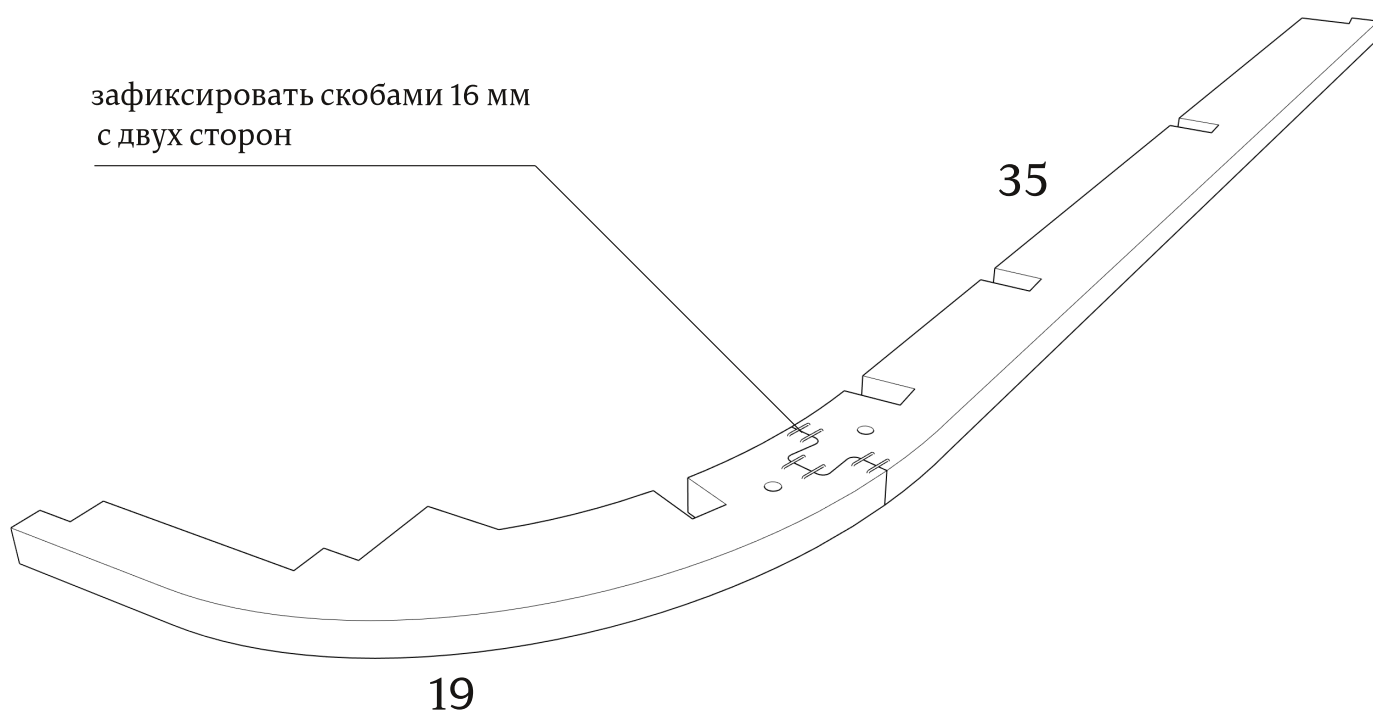
Детали: 32, 33



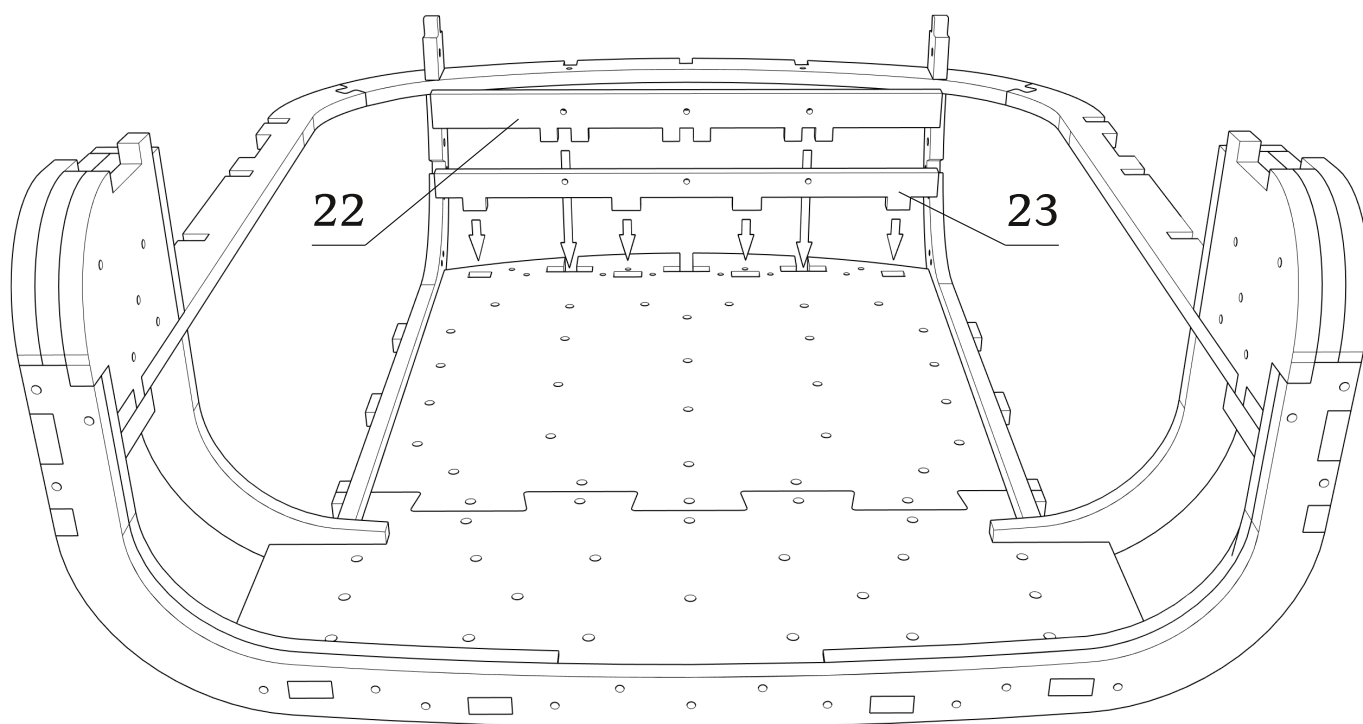
Детали: 19, 20, 21, 22



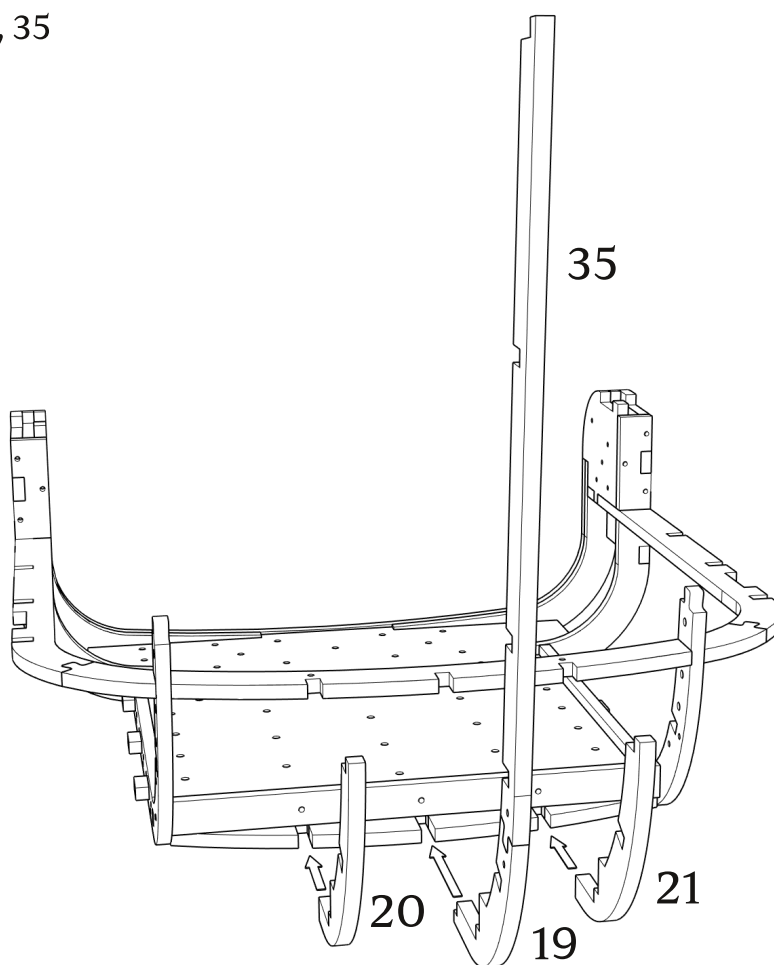
Детали: 19, 35



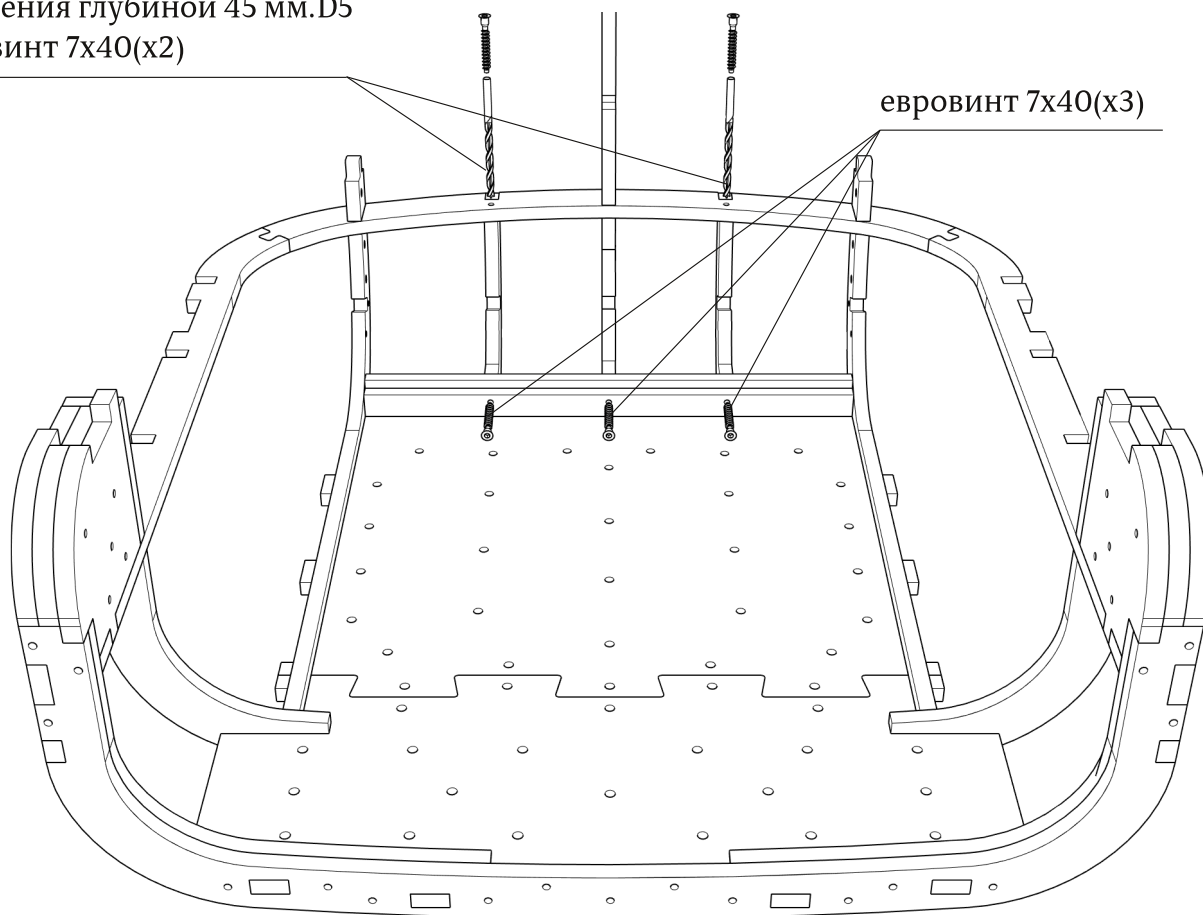
Детали: 22, 23



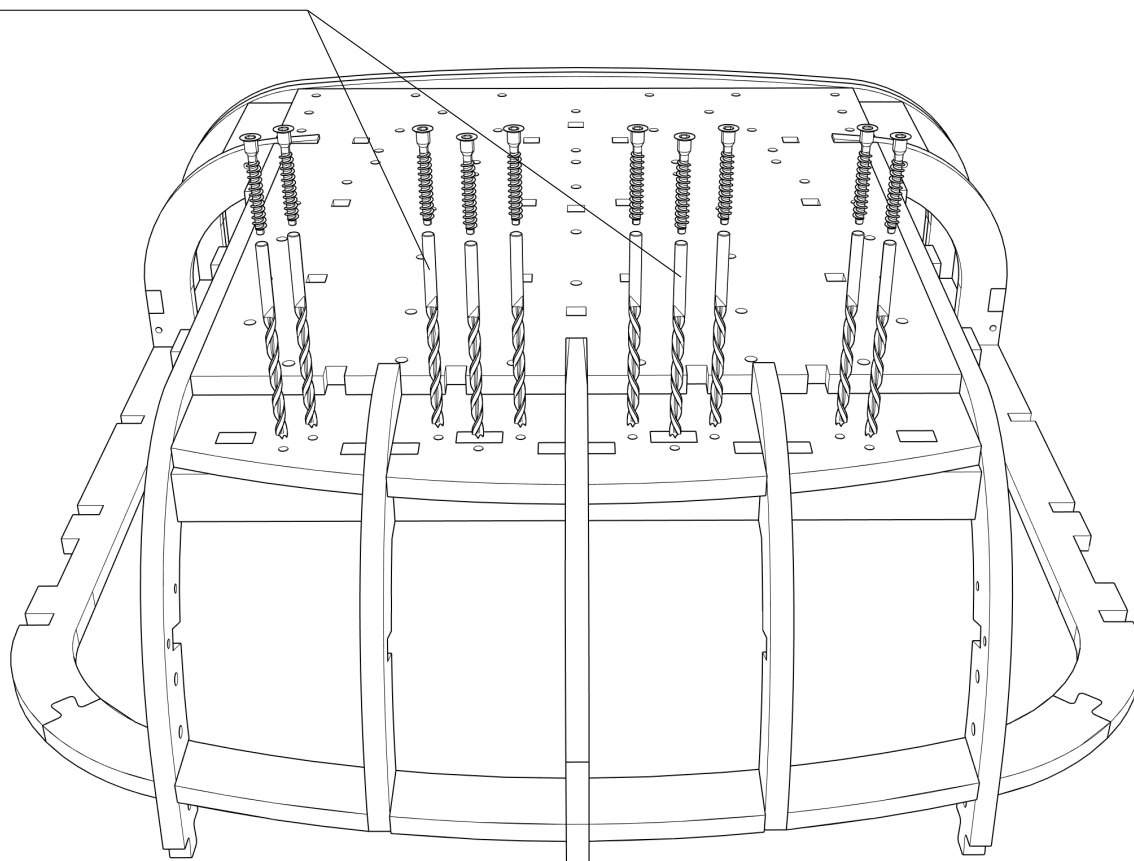
Детали: 19, 20, 21, 35



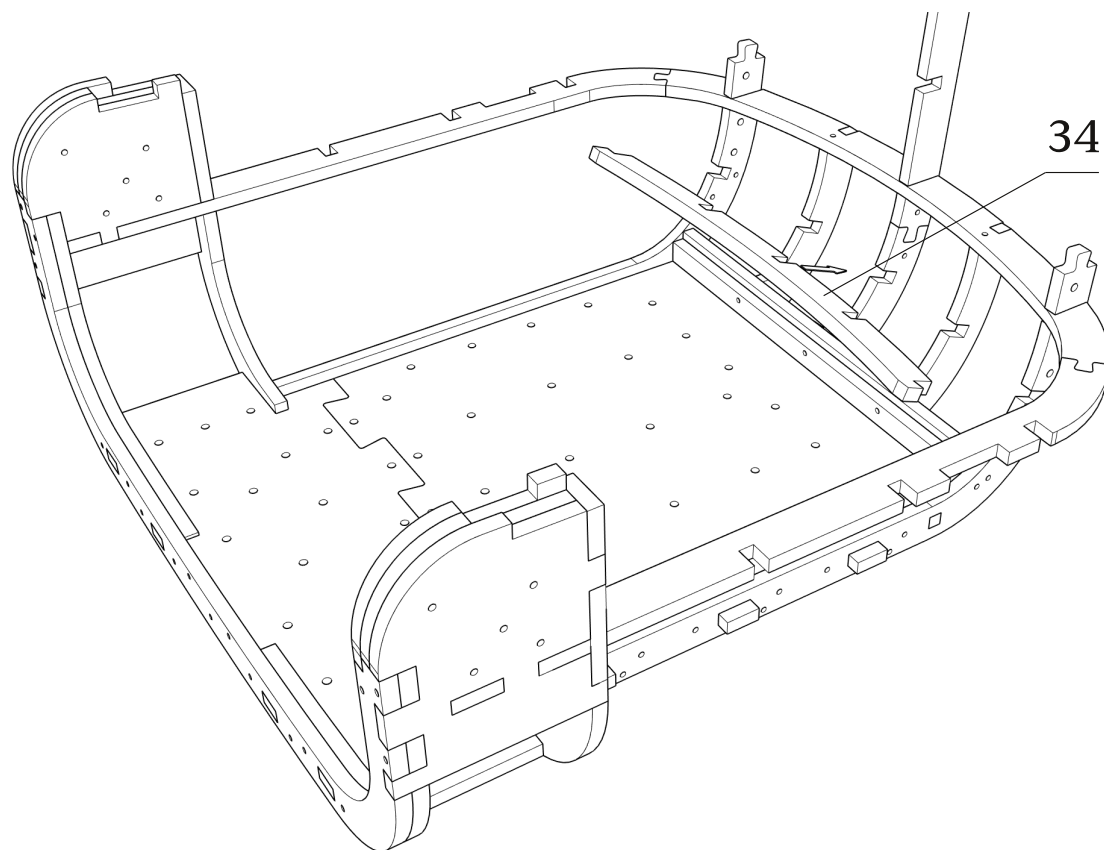
сверления глубиной 45 мм. D5
евровинт 7x40(x2)



сверления глубиной 45 мм. D5
евровинт 7x40(x10)

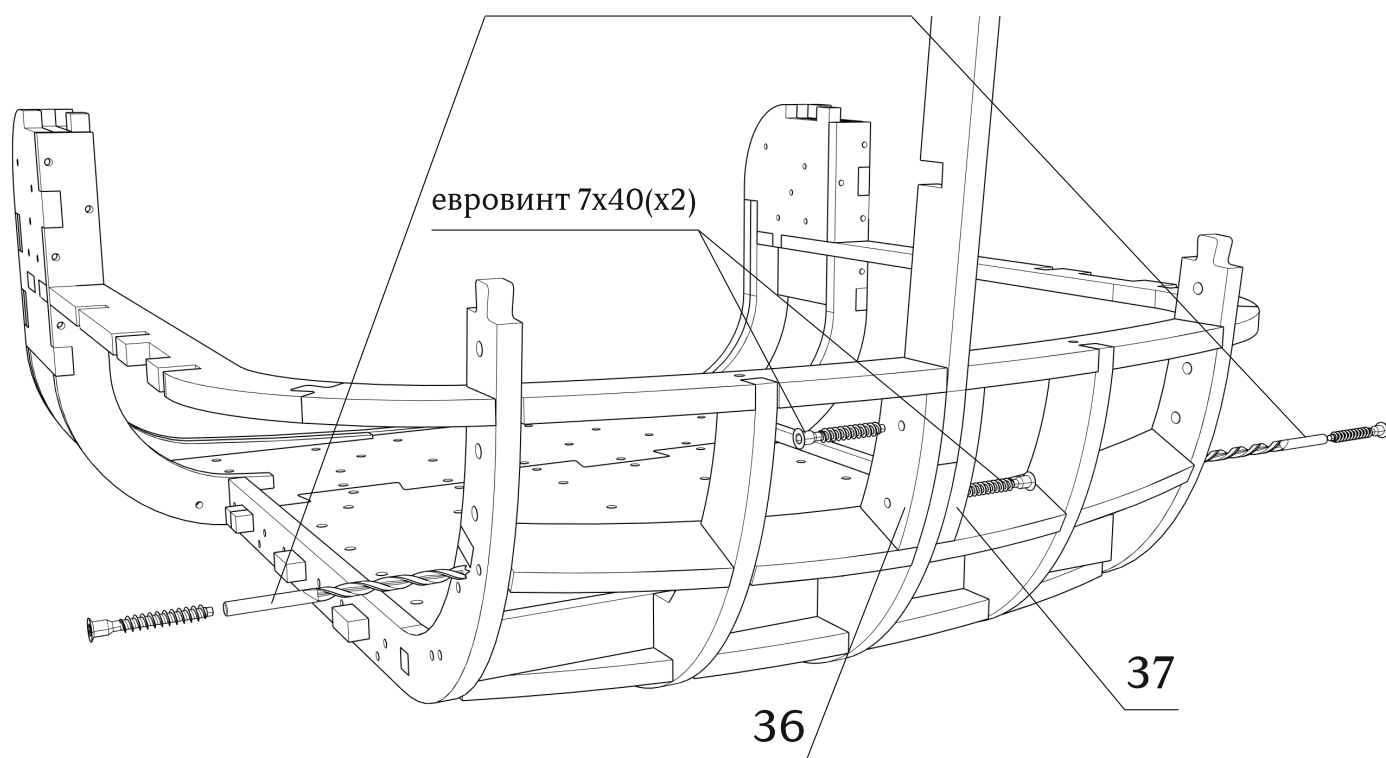


Деталь: 34

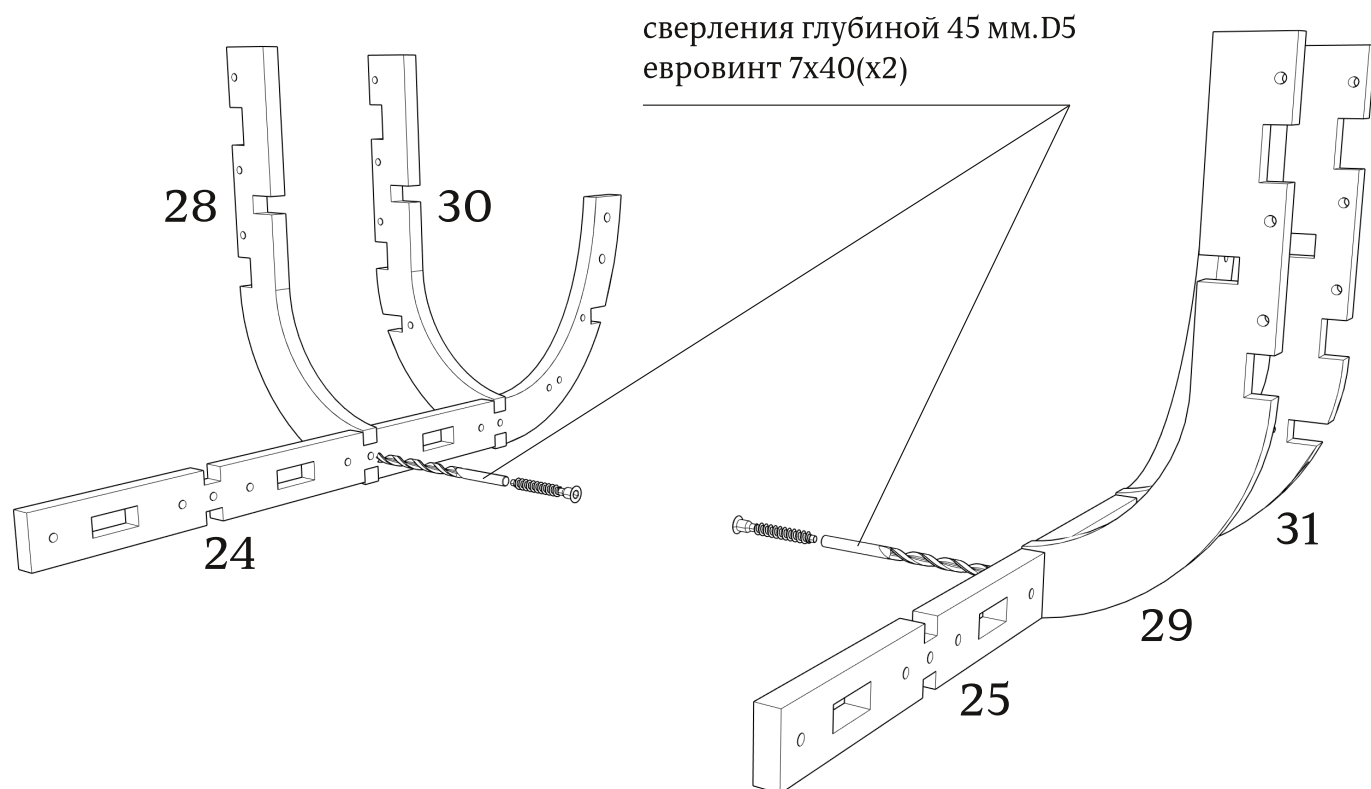


Детали: 36, 37

сверления глубиной 45 мм. D5
евровинт 7x40(x2)

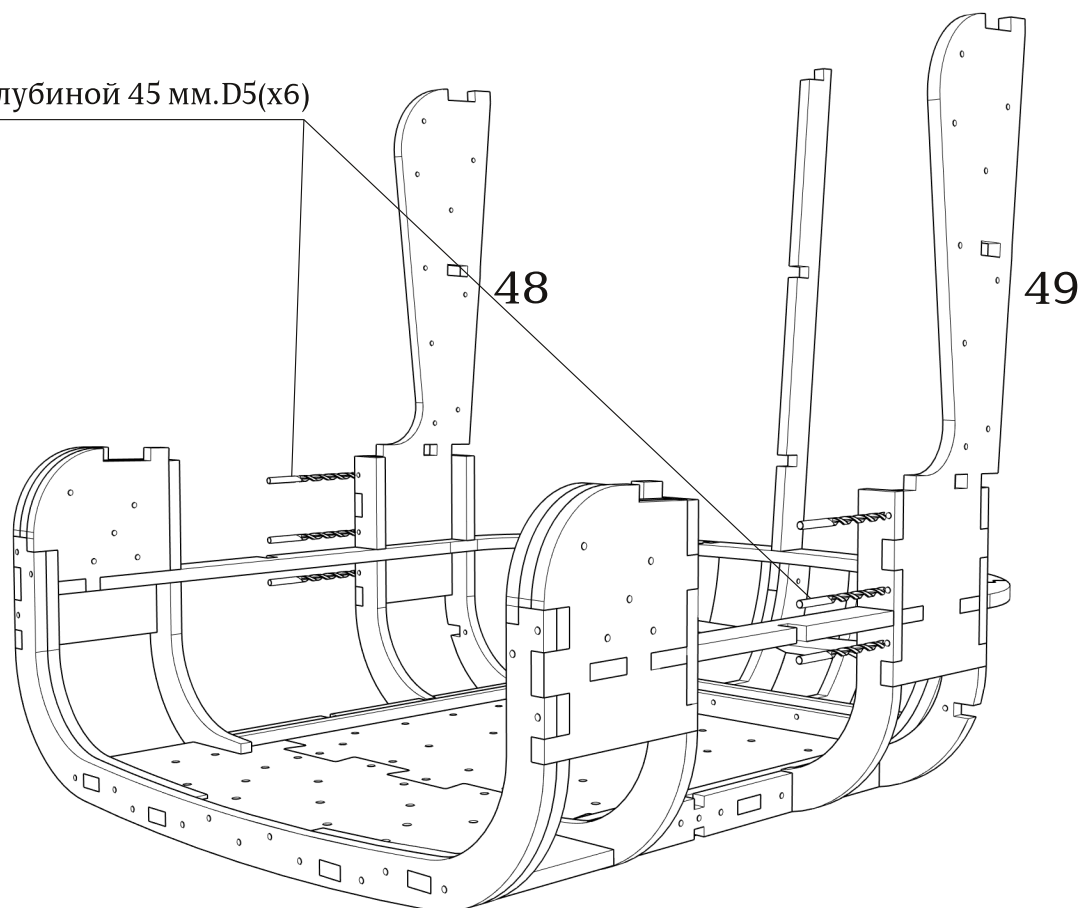


Детали: 24, 25, 28, 29, 30, 31

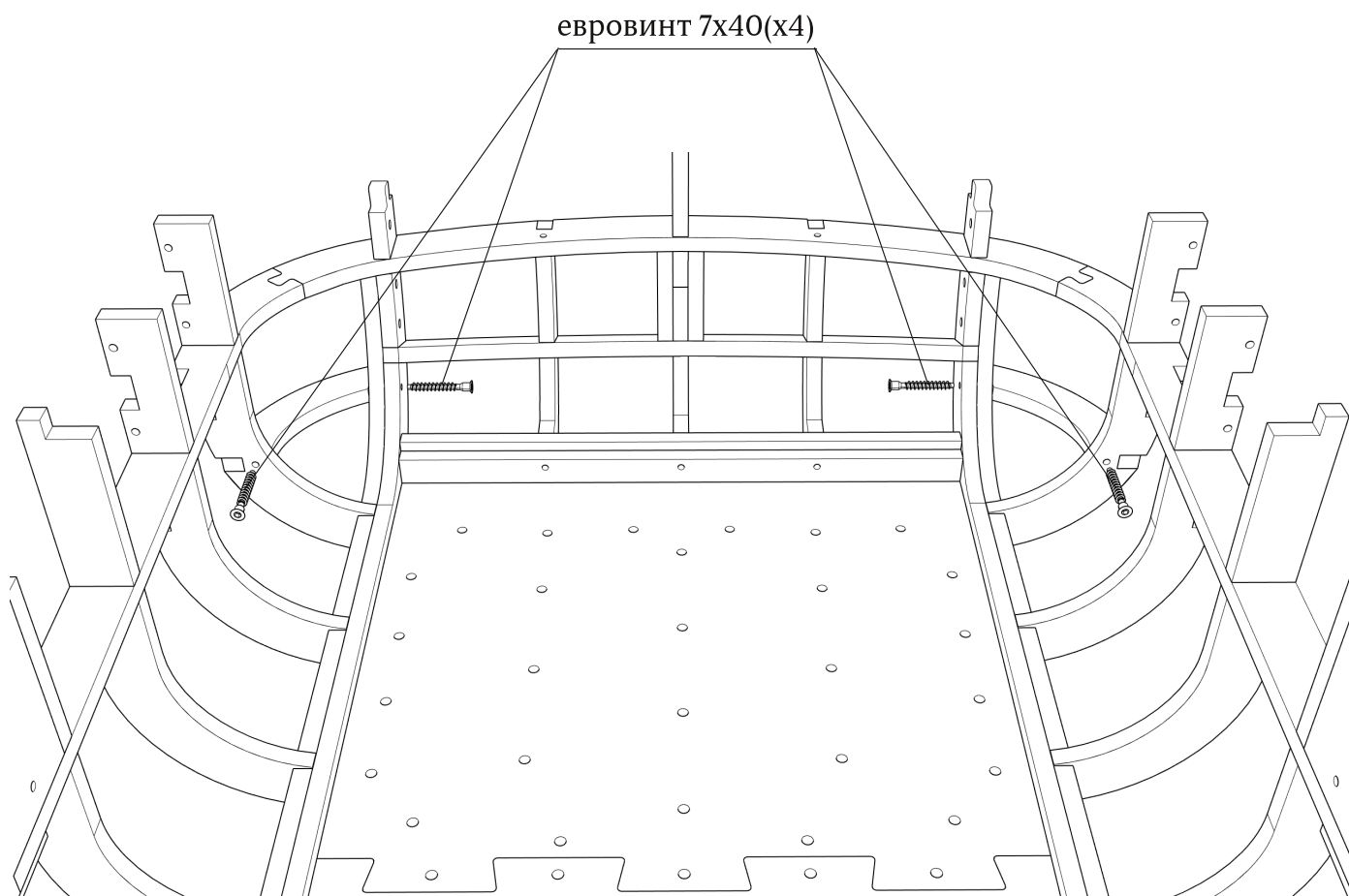
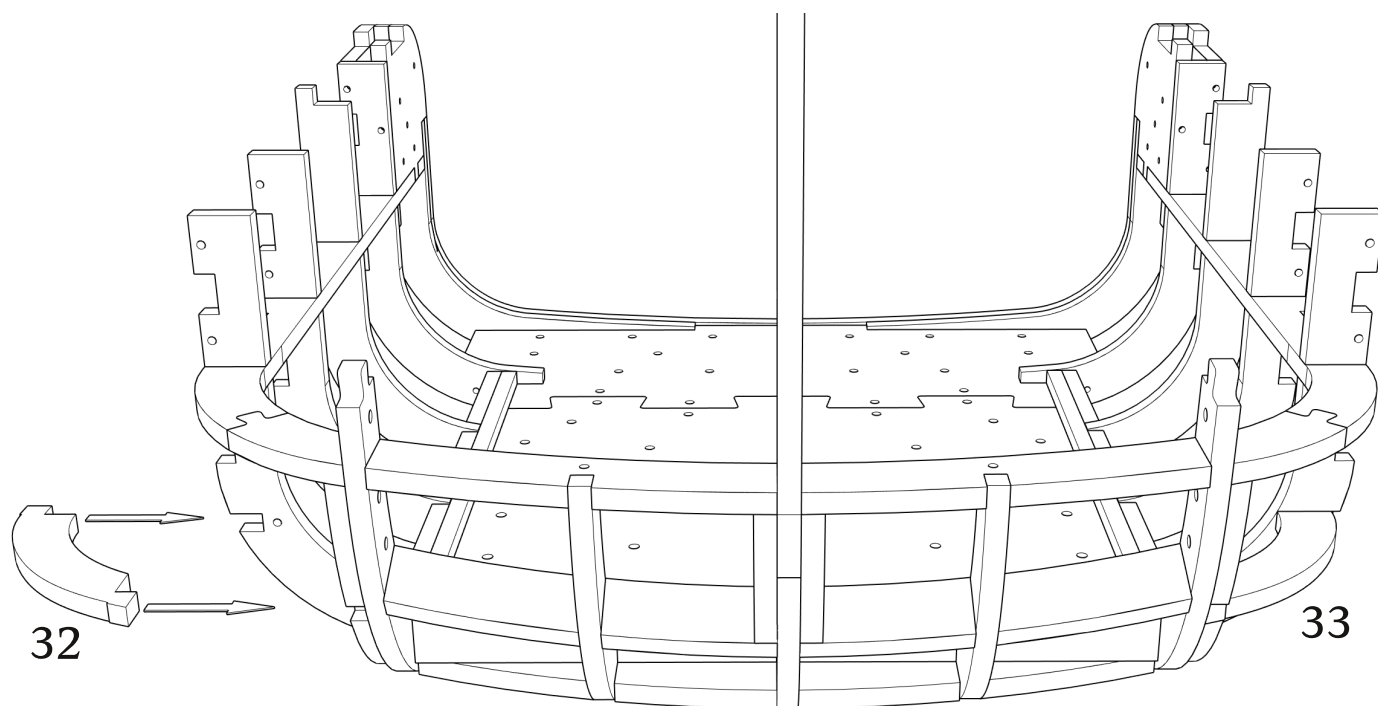


Детали: 48, 49

сверления глубиной 45 мм. D5(x6)

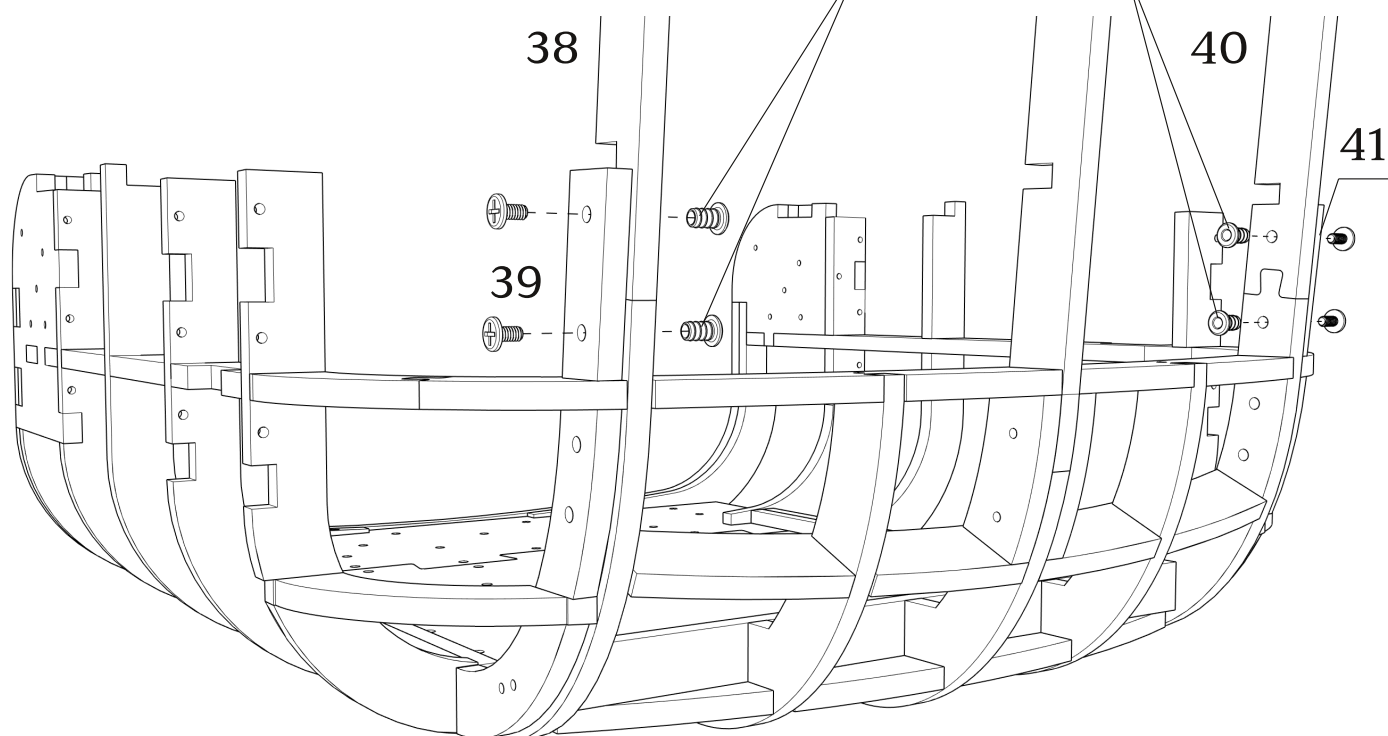


Детали: 32, 33

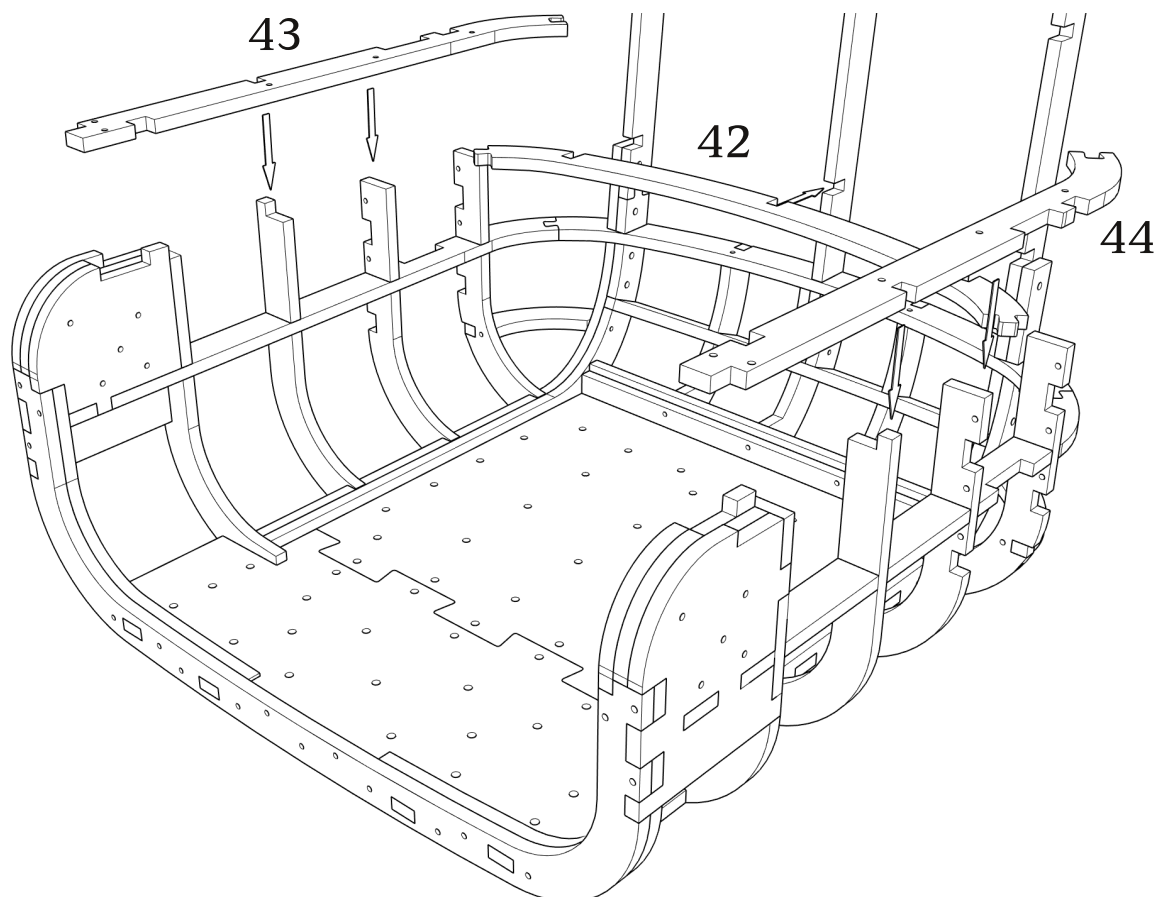


Детали: 38, 39, 40, 41

ВИНТ-СТЯЖКА (x4)

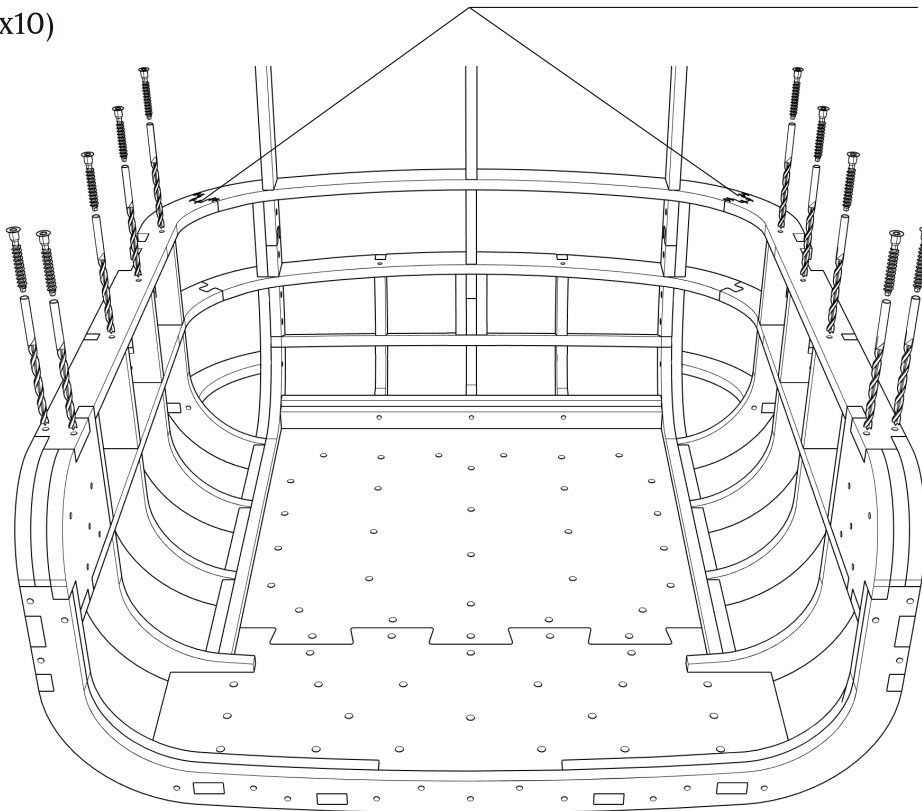


Детали: 42, 43, 44



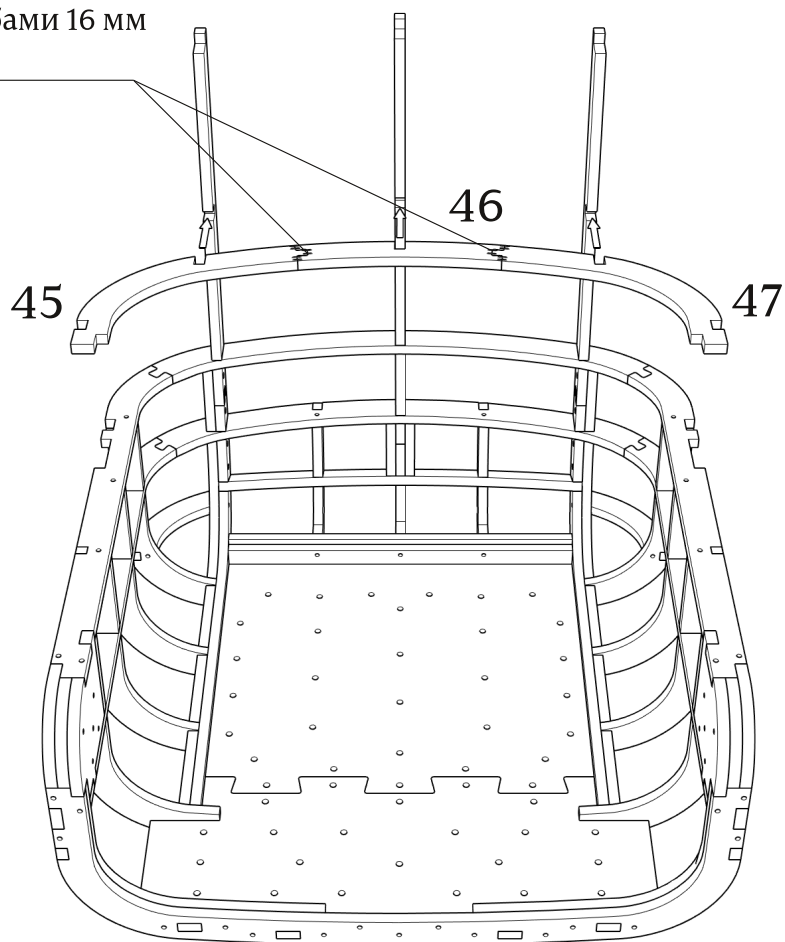
сверления глубиной 45 мм. D5
евровинт 7x40(x10)

зафиксировать скобами 16 мм

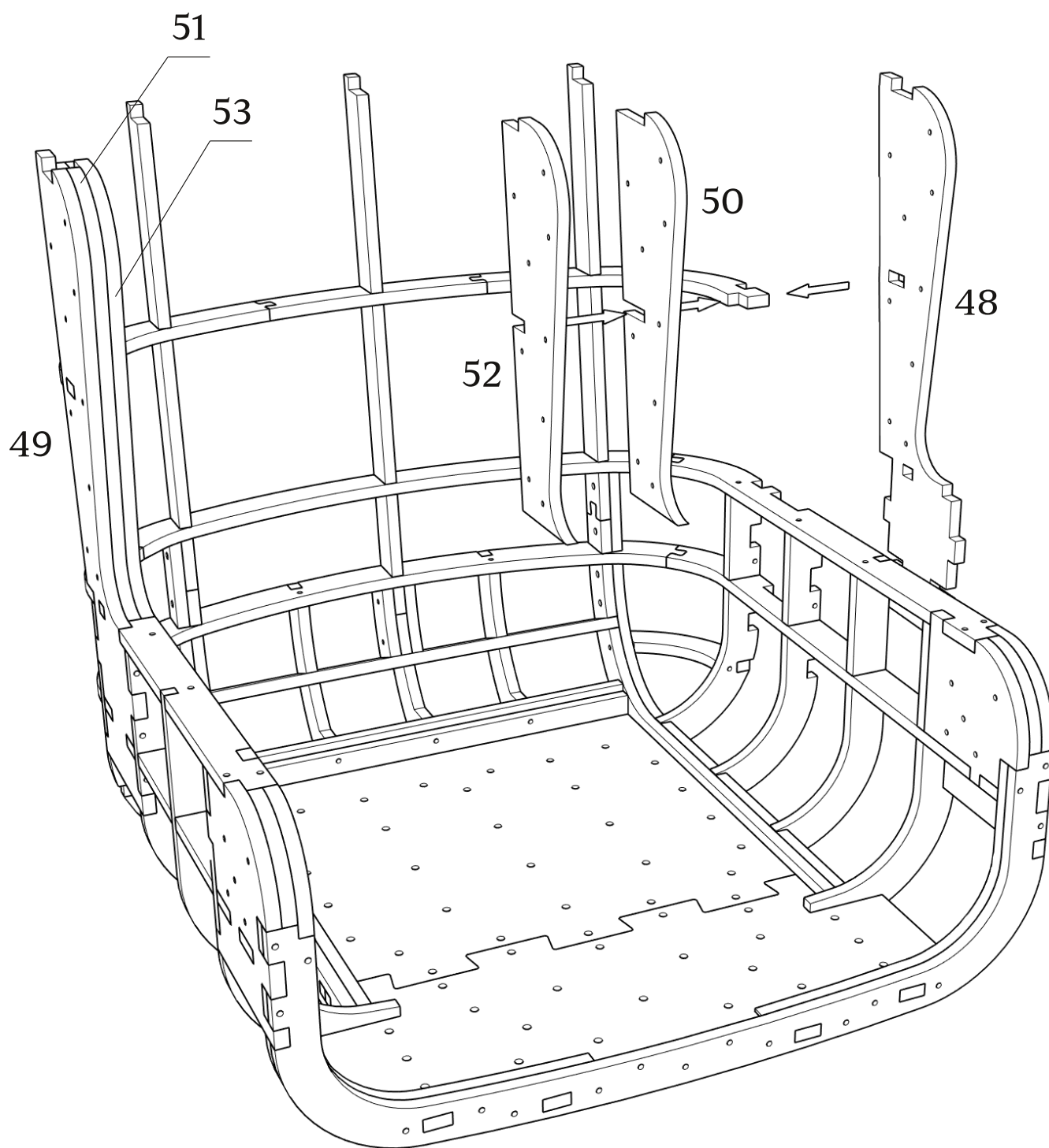


Детали: 45, 46, 47

предварительно
зафиксировать скобами 16 мм
с двух сторон



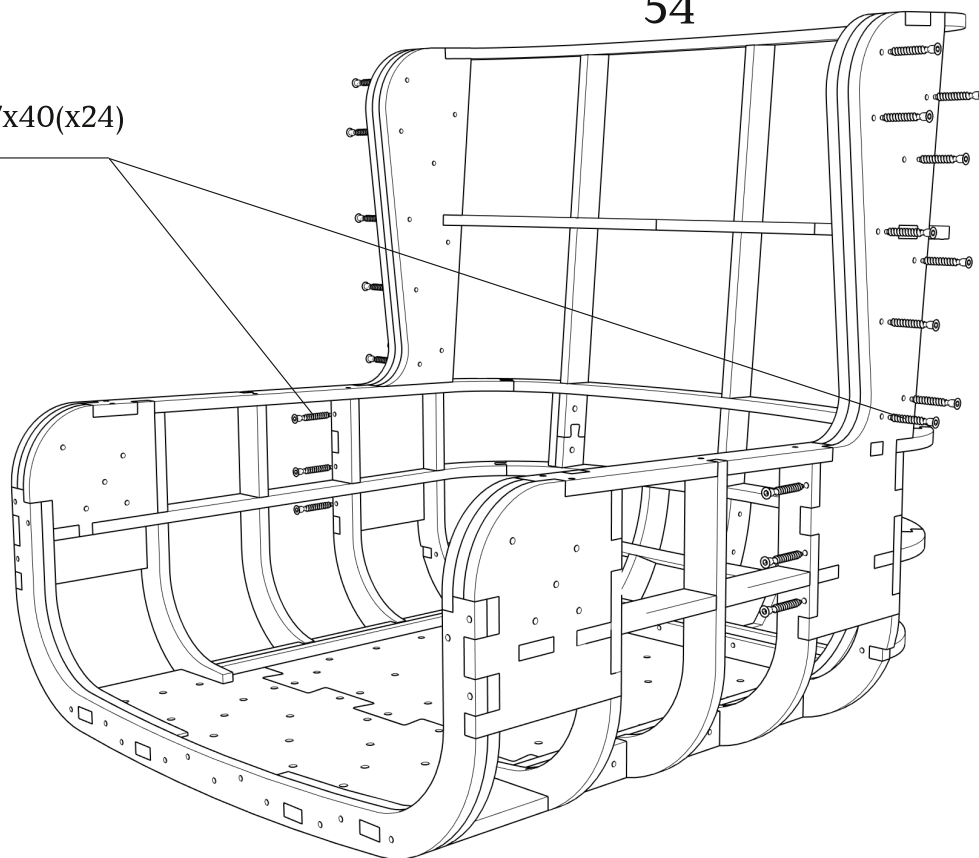
Детали: 48, 49, 50, 51, 52, 53



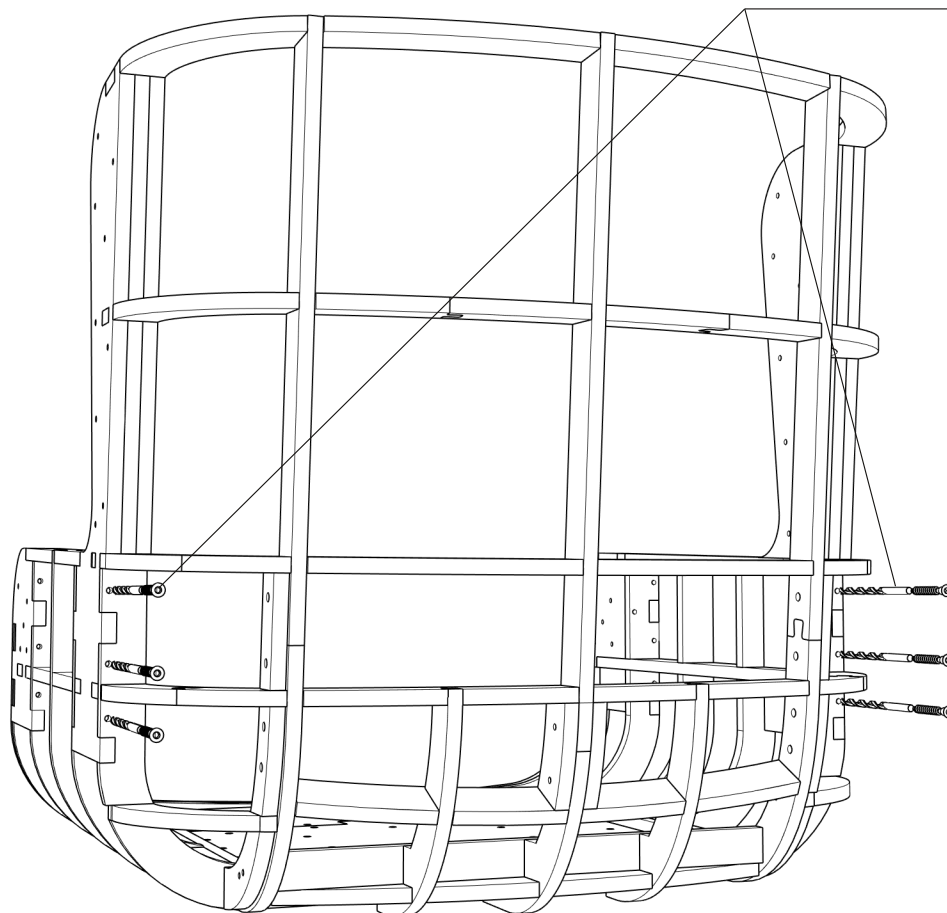
Деталь: 54

54

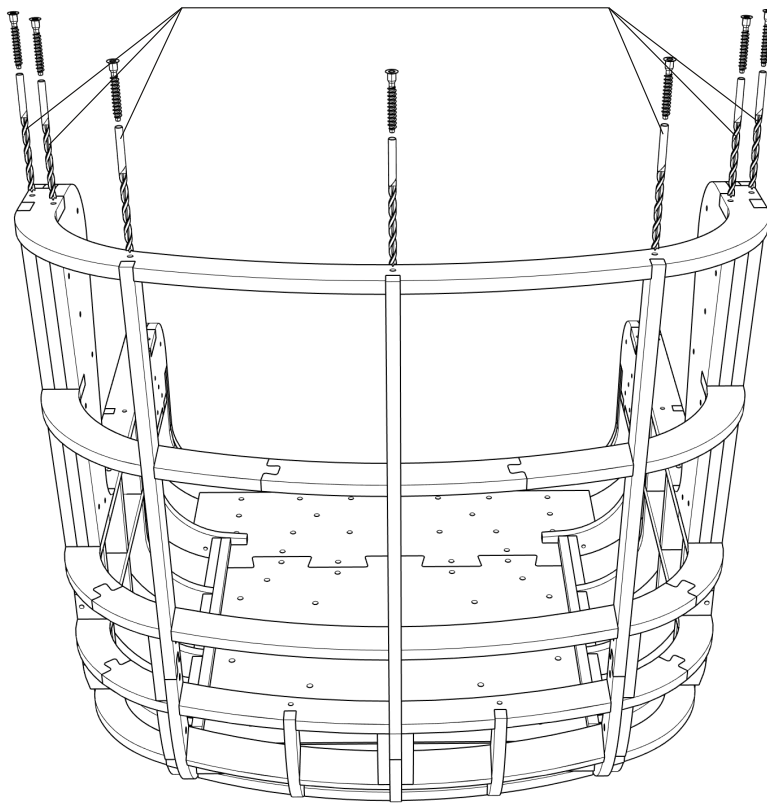
евровинт 7x40(x24)



сверления глубиной 45 мм. D5
евровинт 7x40(x6)

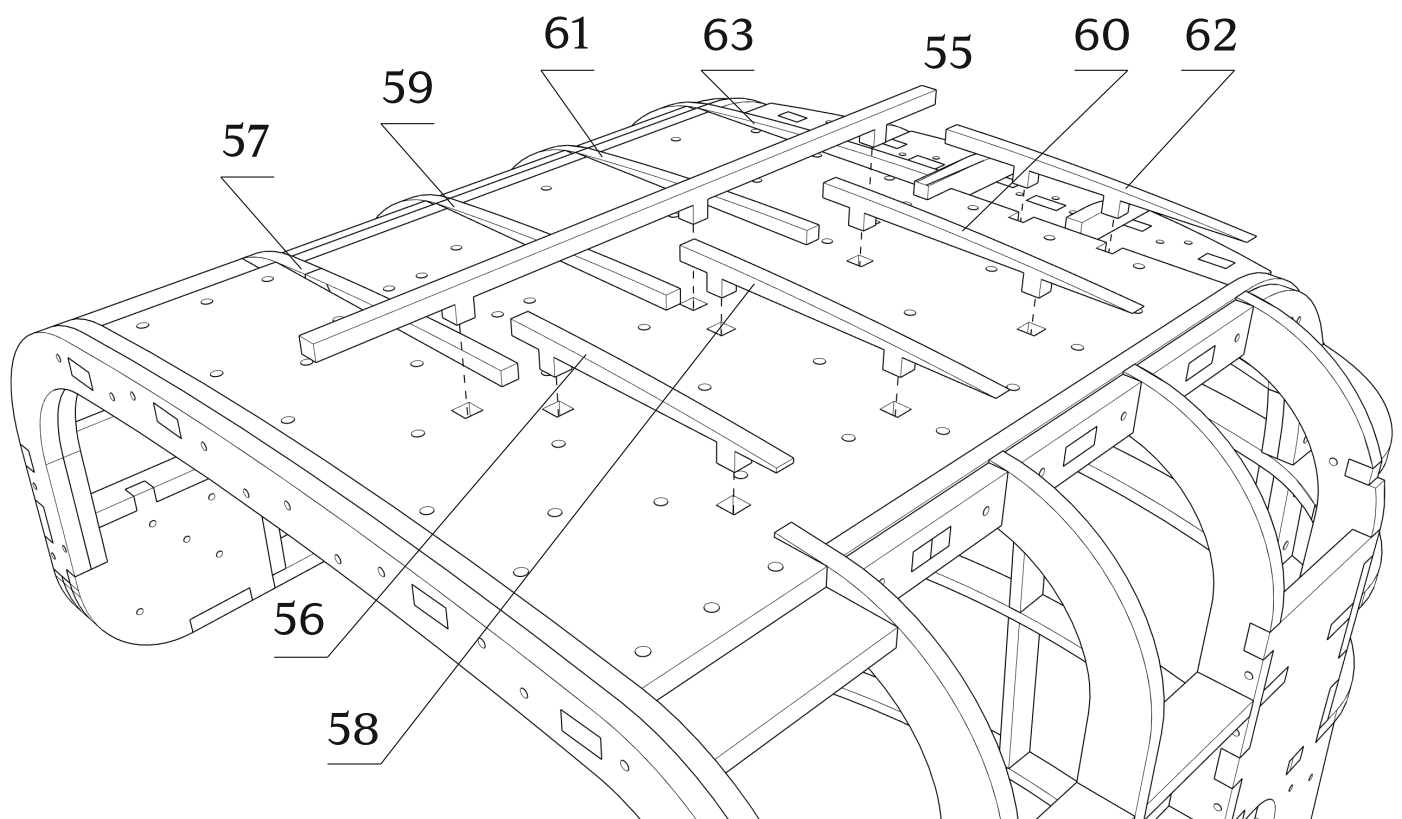


сверления глубиной 45 мм. D5
евровинт 7x40(x7)

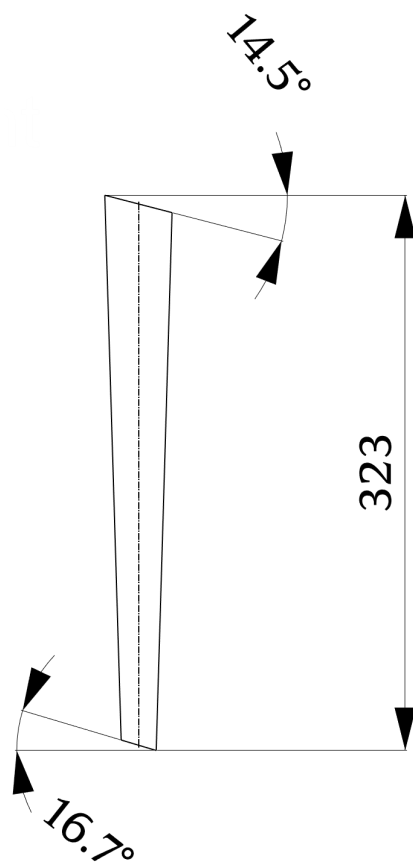
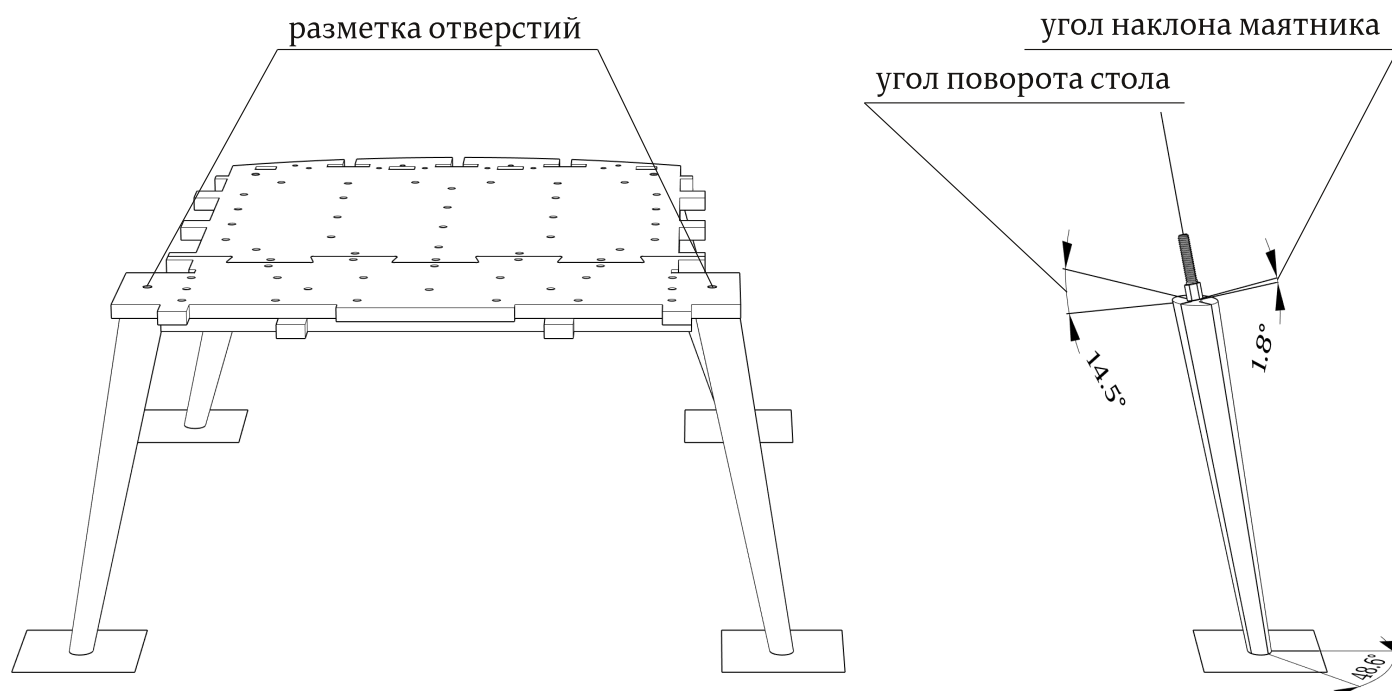


Детали: 55, 56, 57, 58, 59, 60, 61, 62, 63

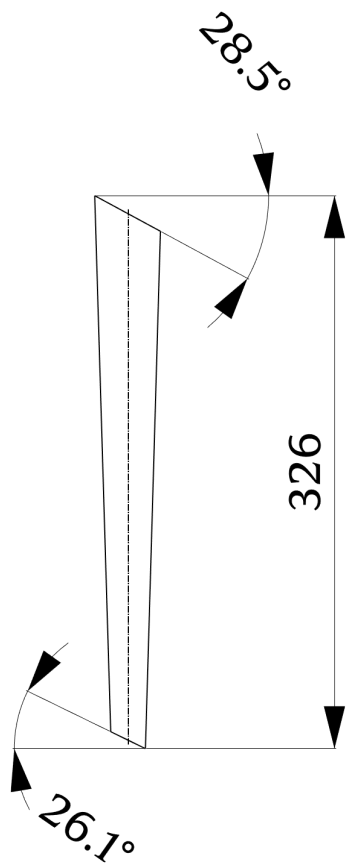
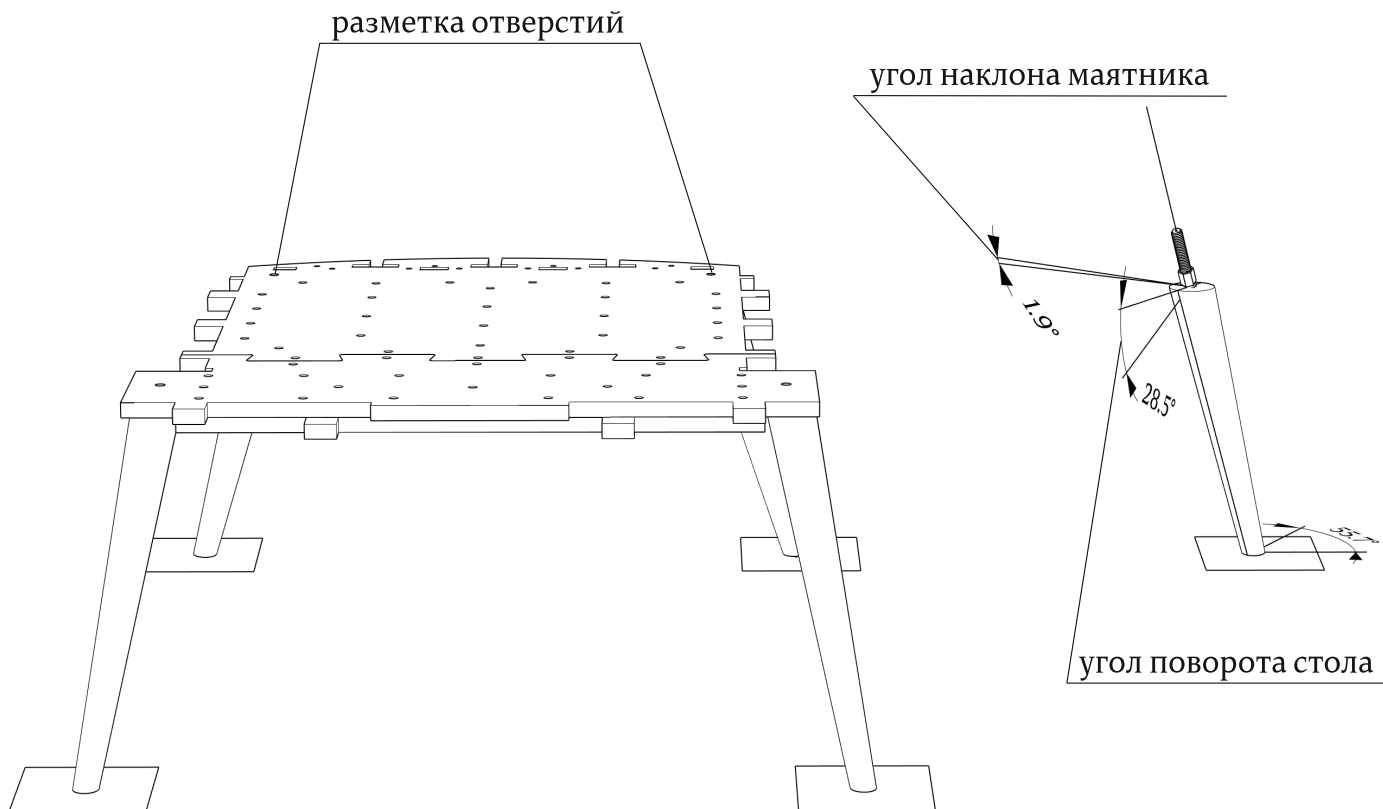
клеевой монтаж



передняя ножка



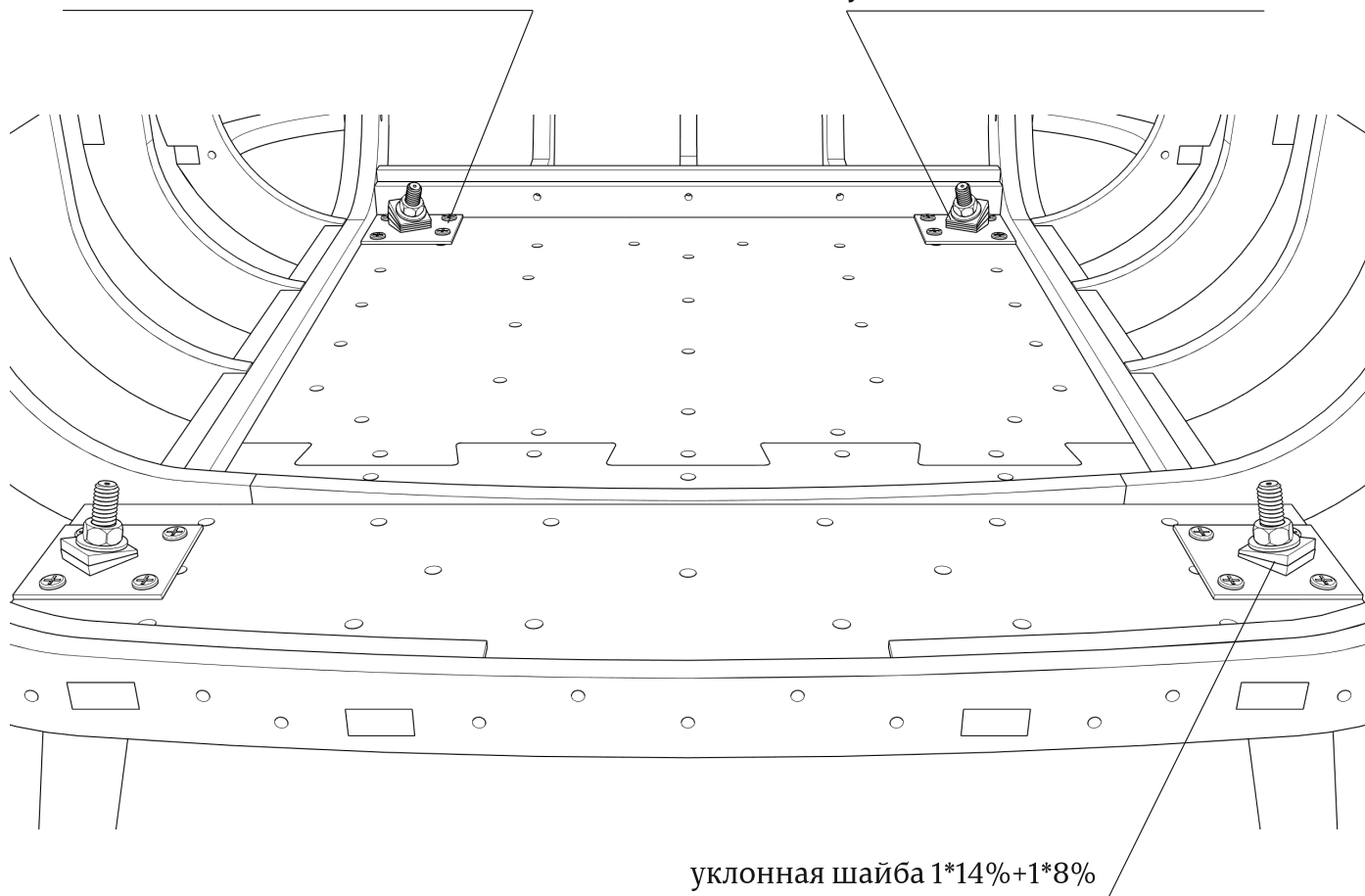
задняя ножка



уклонные шайбы склеить между собой(уплотнитель резьбы или универсальные клея)

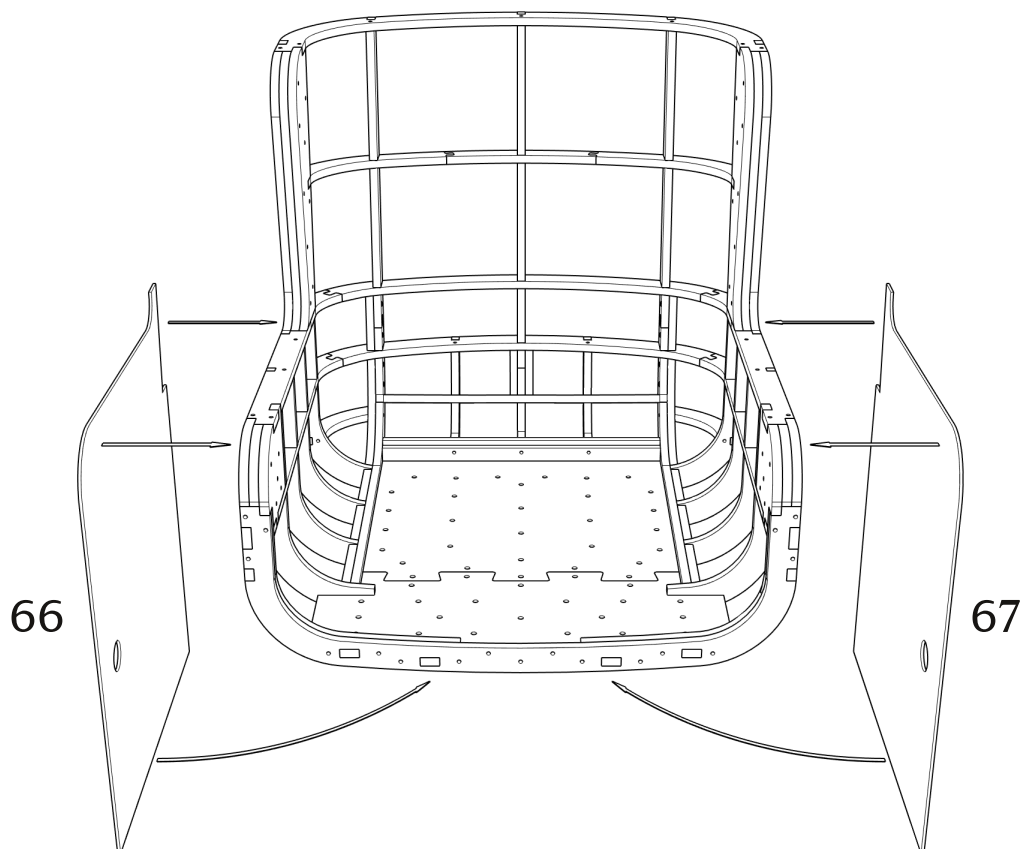
металлические пластины
60*60(или другие, но не меньше)

уклонная шайба 3*14%+1*8%

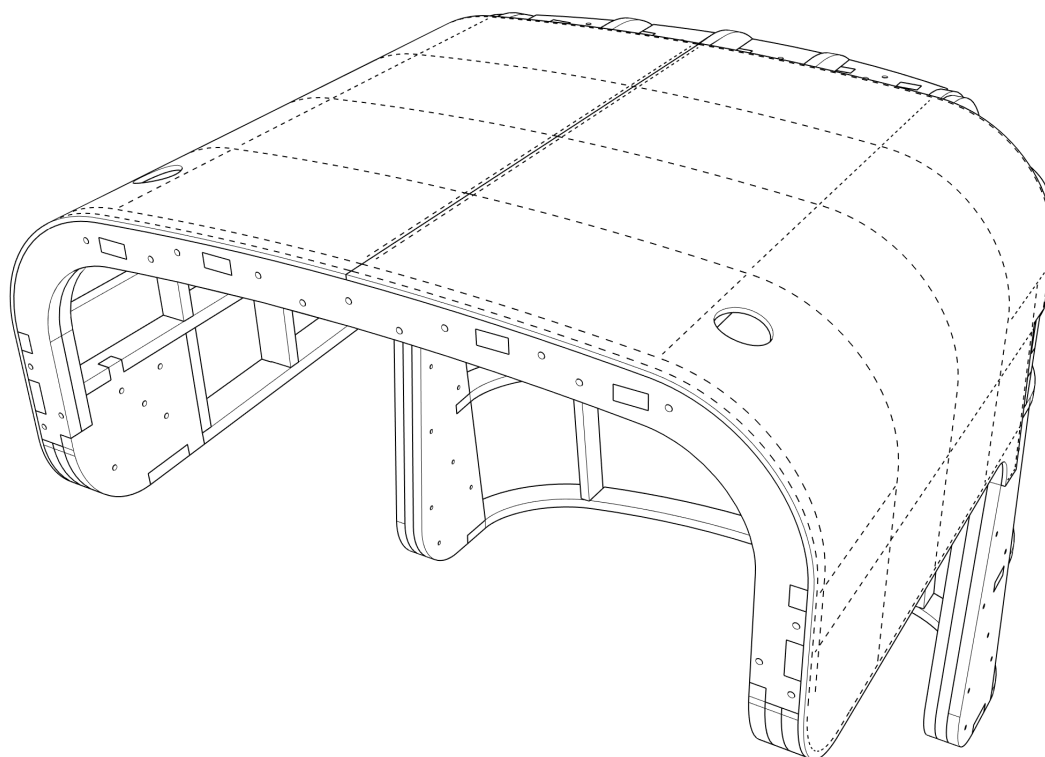


уклонная шайба 1*14%+1*8%

Детали: 66, 67



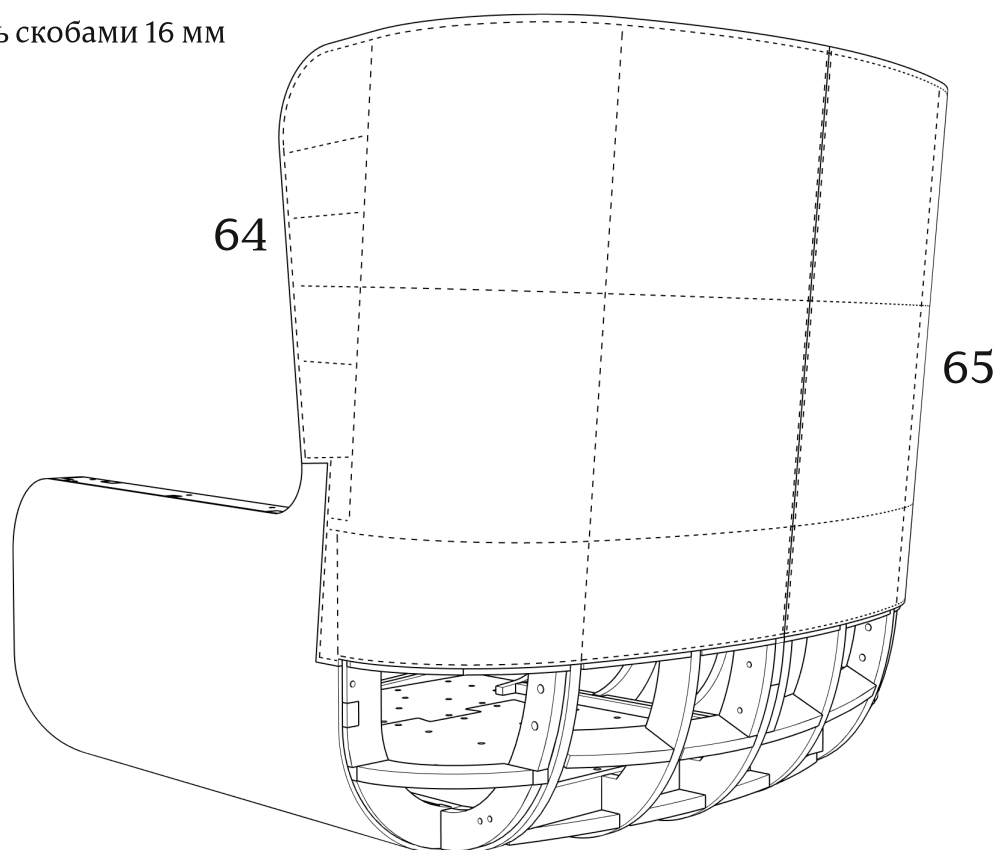
зафиксировать скобами 16 мм, дополнительно зафиксировать саморезами L25, либо скобой тип 92, тип 14 H25 в нижней части
(дополнительная фиксация указана только для нижней части)



● При монтаже деталей толщиной 4 мм, настоятельно рекомендуется помещать их в ванну с горячей водой на 10-20 минут.

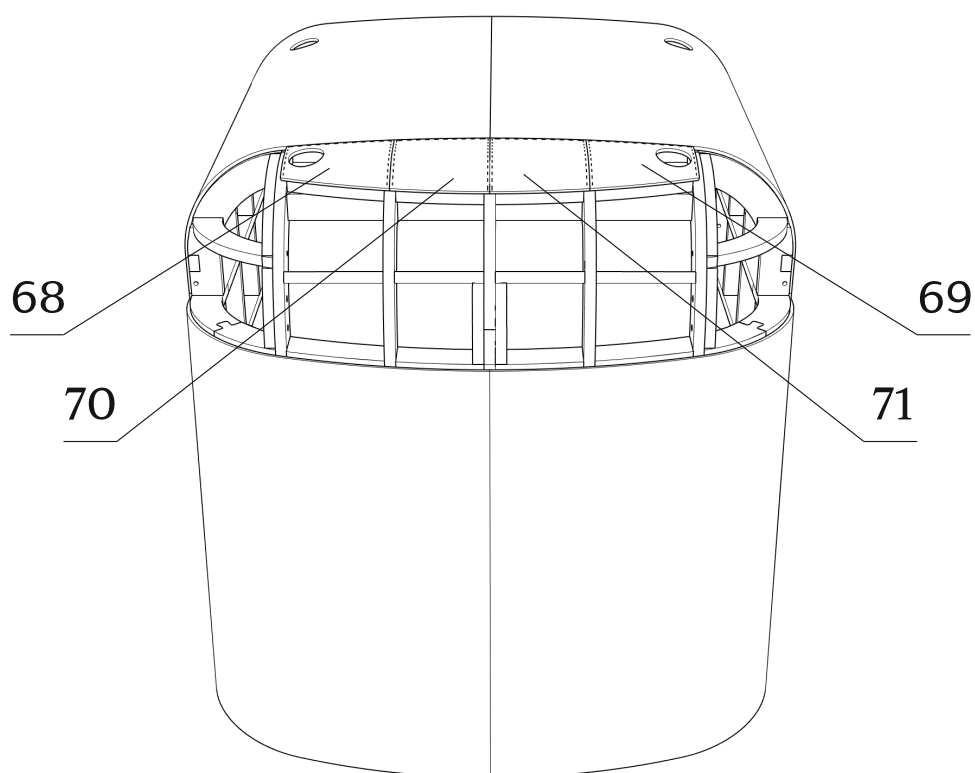
Детали: 64, 65

зафиксировать скобами 16 мм



Детали: 68, 69, 70, 71

зафиксировать скобами 16 мм



Габаритные размеры каркаса кресла Dolly

