

Инструкция по сборке каркаса кровати Elis



Рекомендуем использовать ортопедические основания
и аксессуары Via Ferrata.

ИЗГОЛОВЬЕ

Комплект поставки:

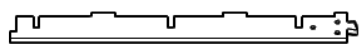
137 деталей толщиной 10 мм

31 деталь толщиной 4 мм

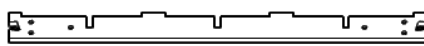
евровинт 5x40(x182)

евровинт 5x50(x65)

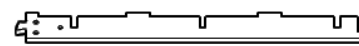
ВИНТ-СТЯЖКА(x360)



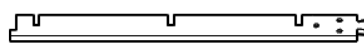
1



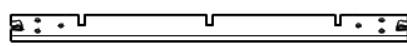
2



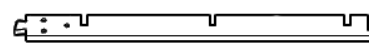
3



4



5



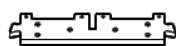
6



7



8



9



10



11



12



14



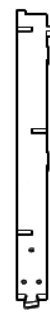
16



18



20



22



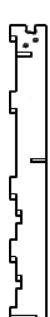
24



26



28



13



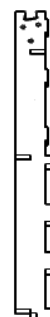
15



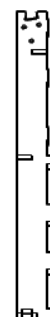
17



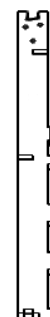
19



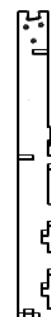
21



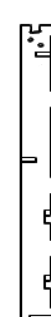
23



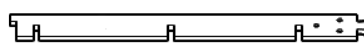
25



27



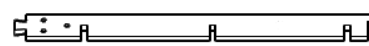
29



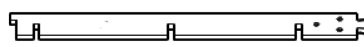
30



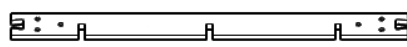
31



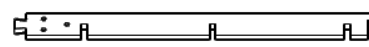
32



33



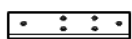
34



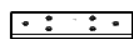
35



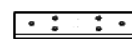
36



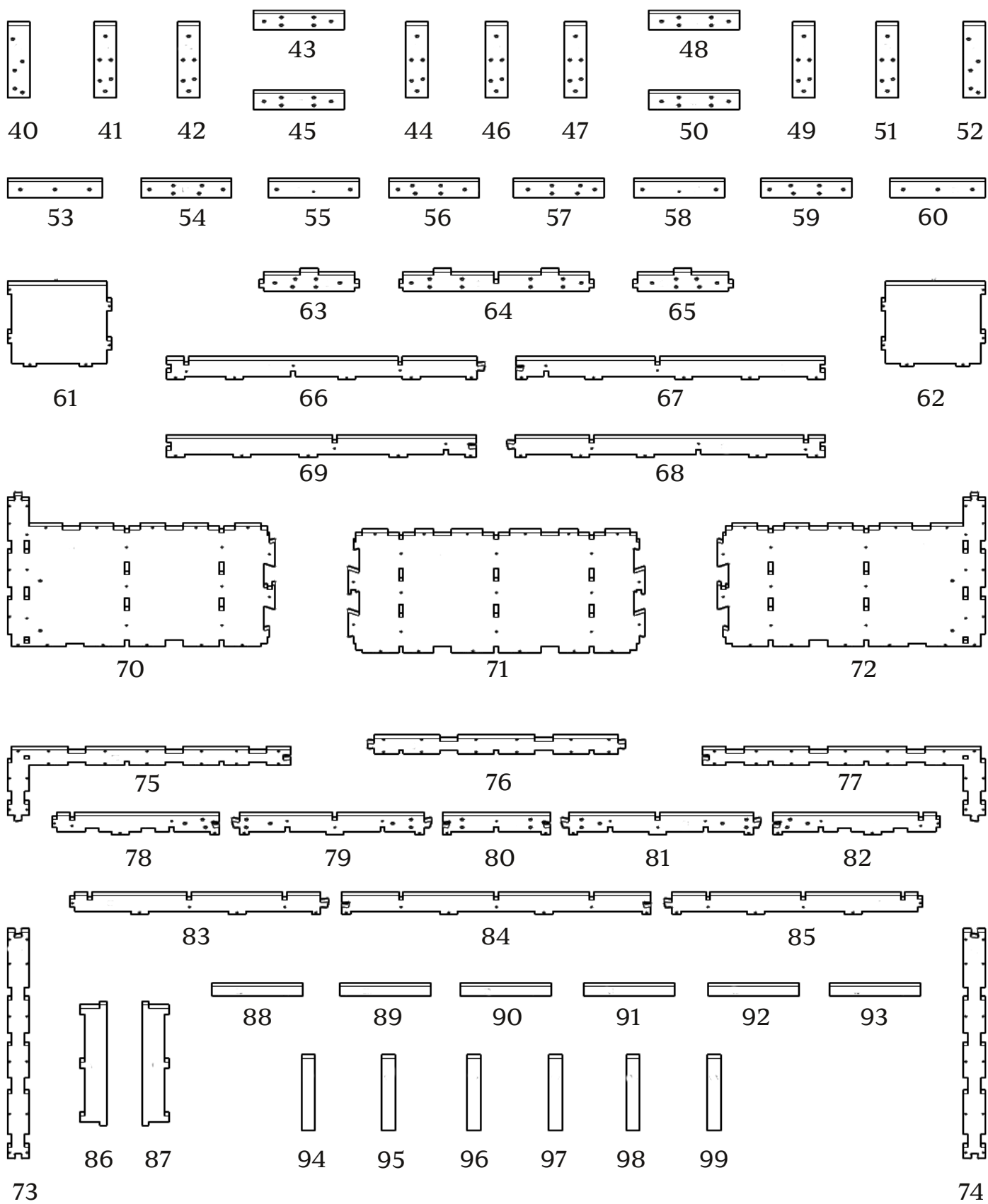
37

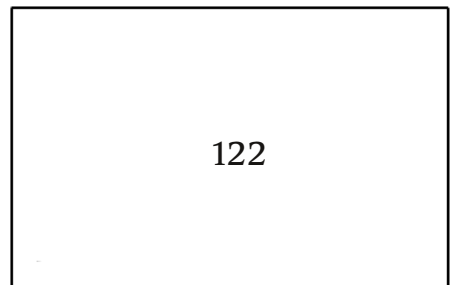
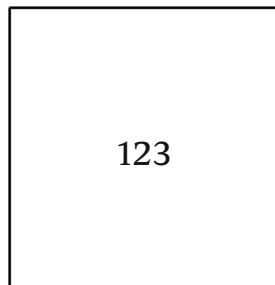
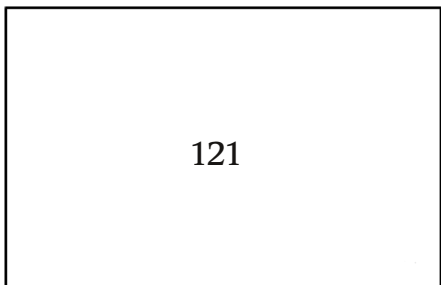
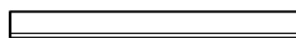
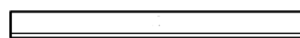
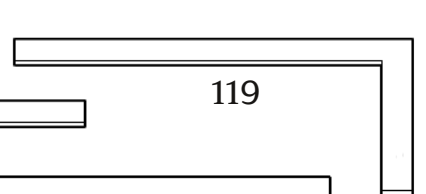
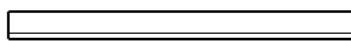
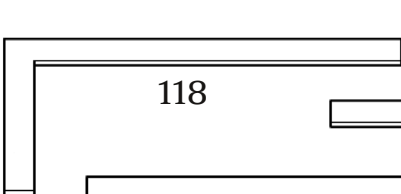
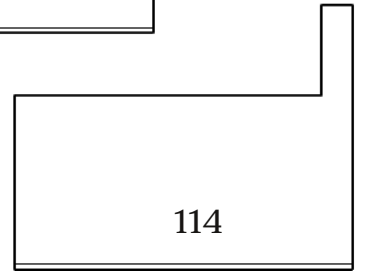
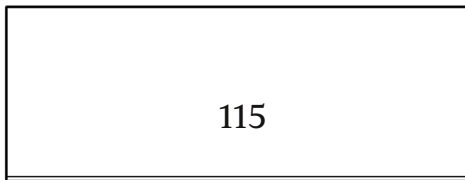
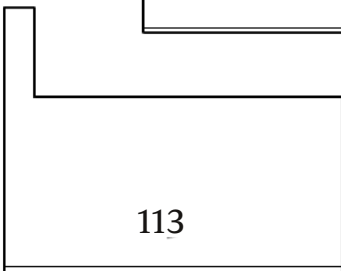
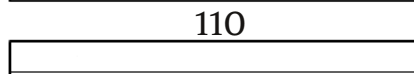
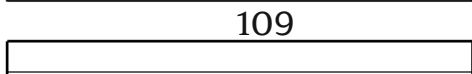
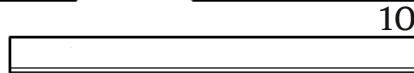
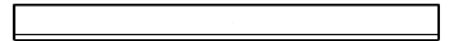
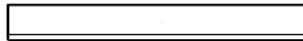
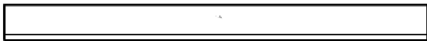
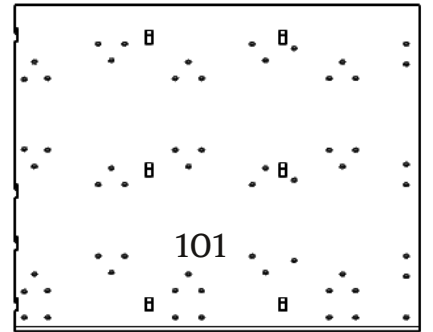
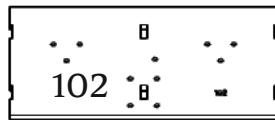
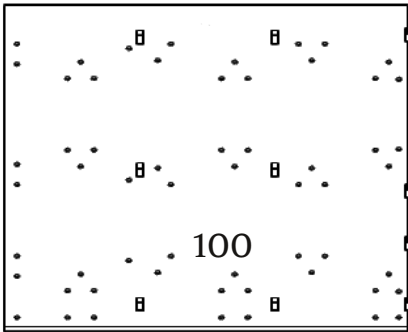
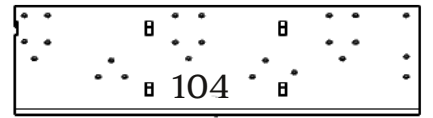
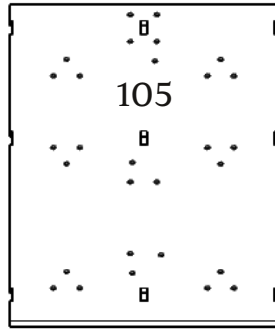
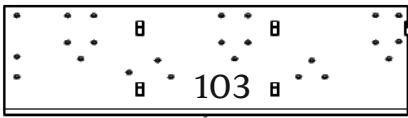


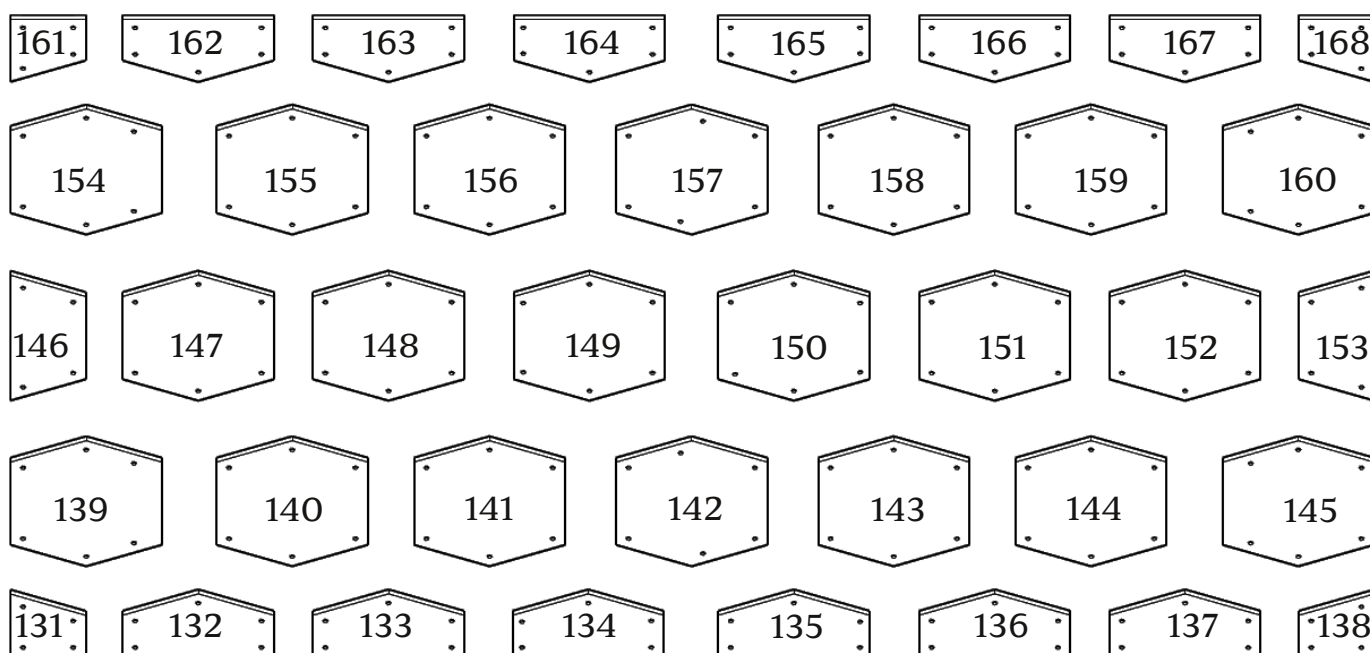
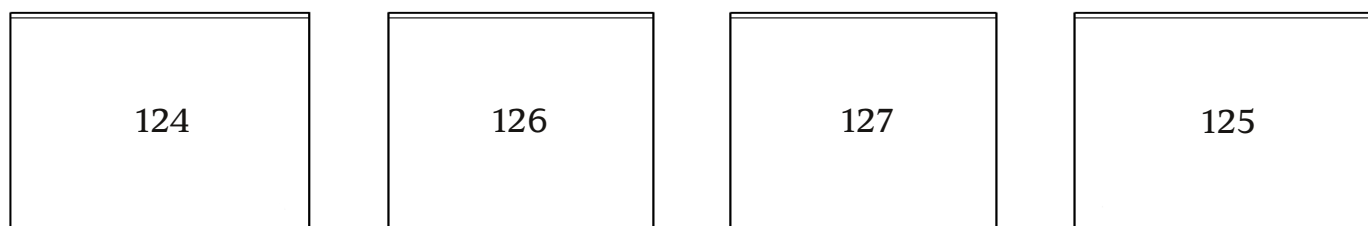
38



39







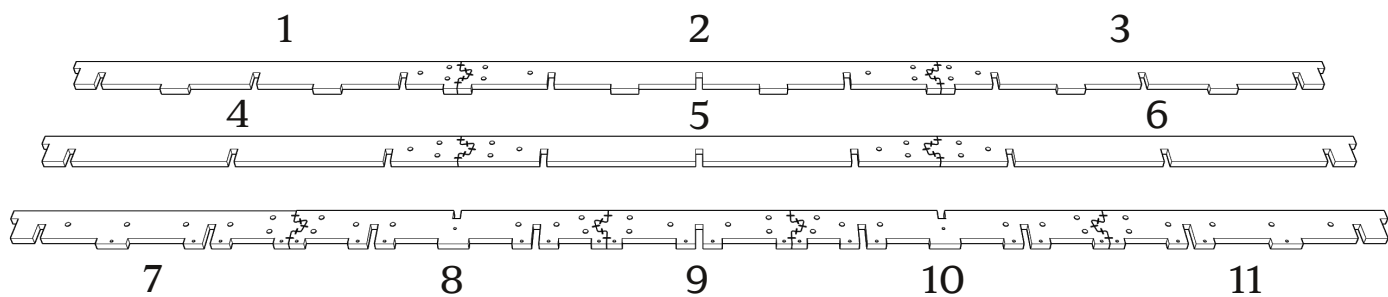
При засверливании деталей обращайтесь внимание на направление оси сверления- держитесь в габаритах детали!

● Рекомендуем применять клей на сопрягаемых поверхностях

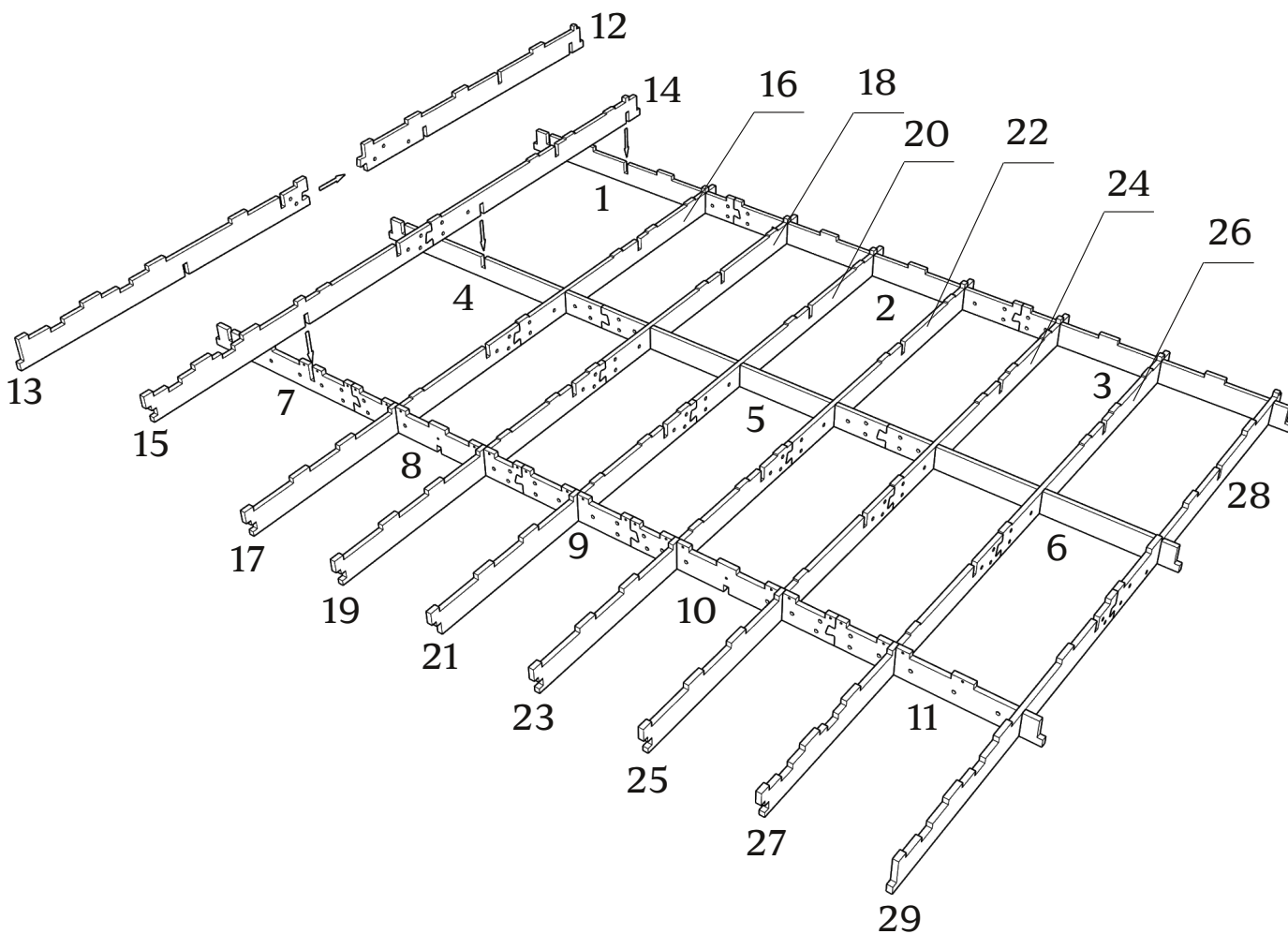
Рекомендуем использовать ортопедические основания и аксессуары Via Ferrata.

Детали: 1-11

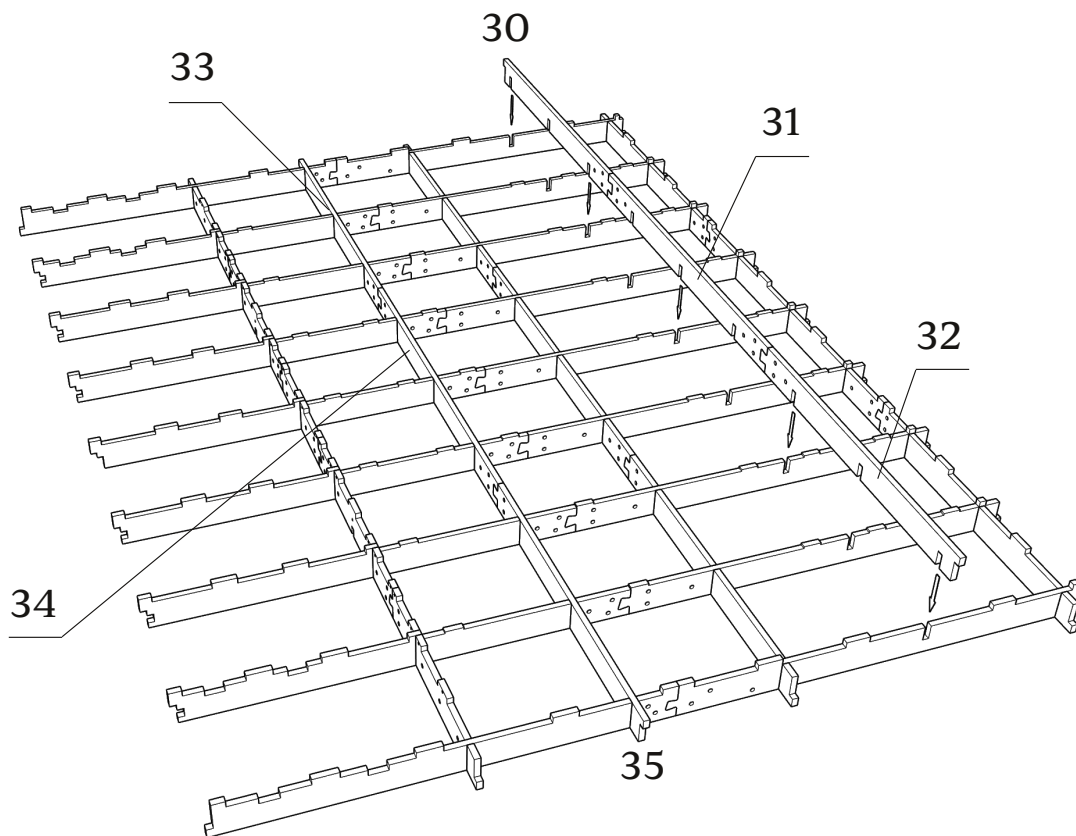
зафиксировать скобами



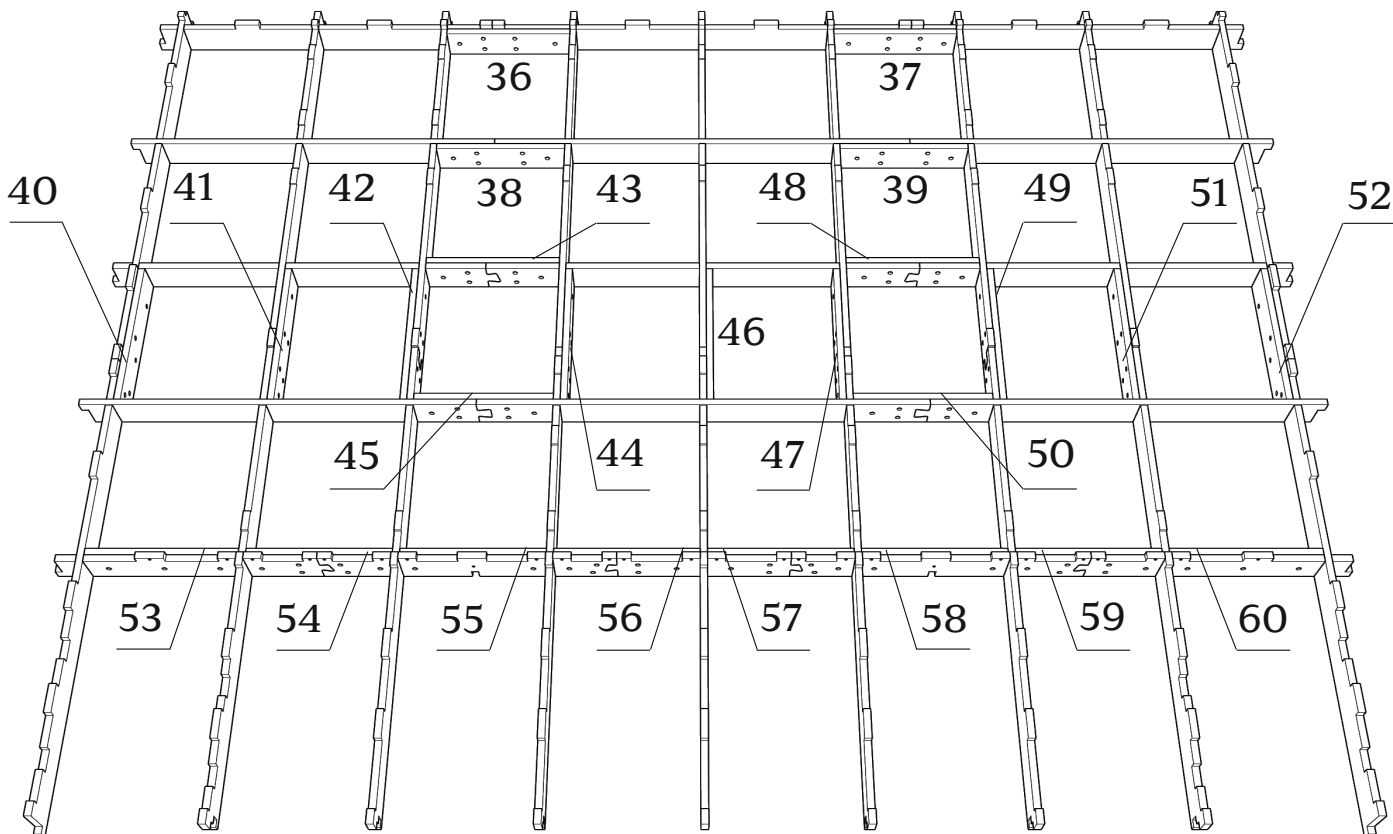
Детали: 1-29



Детали: 30-35

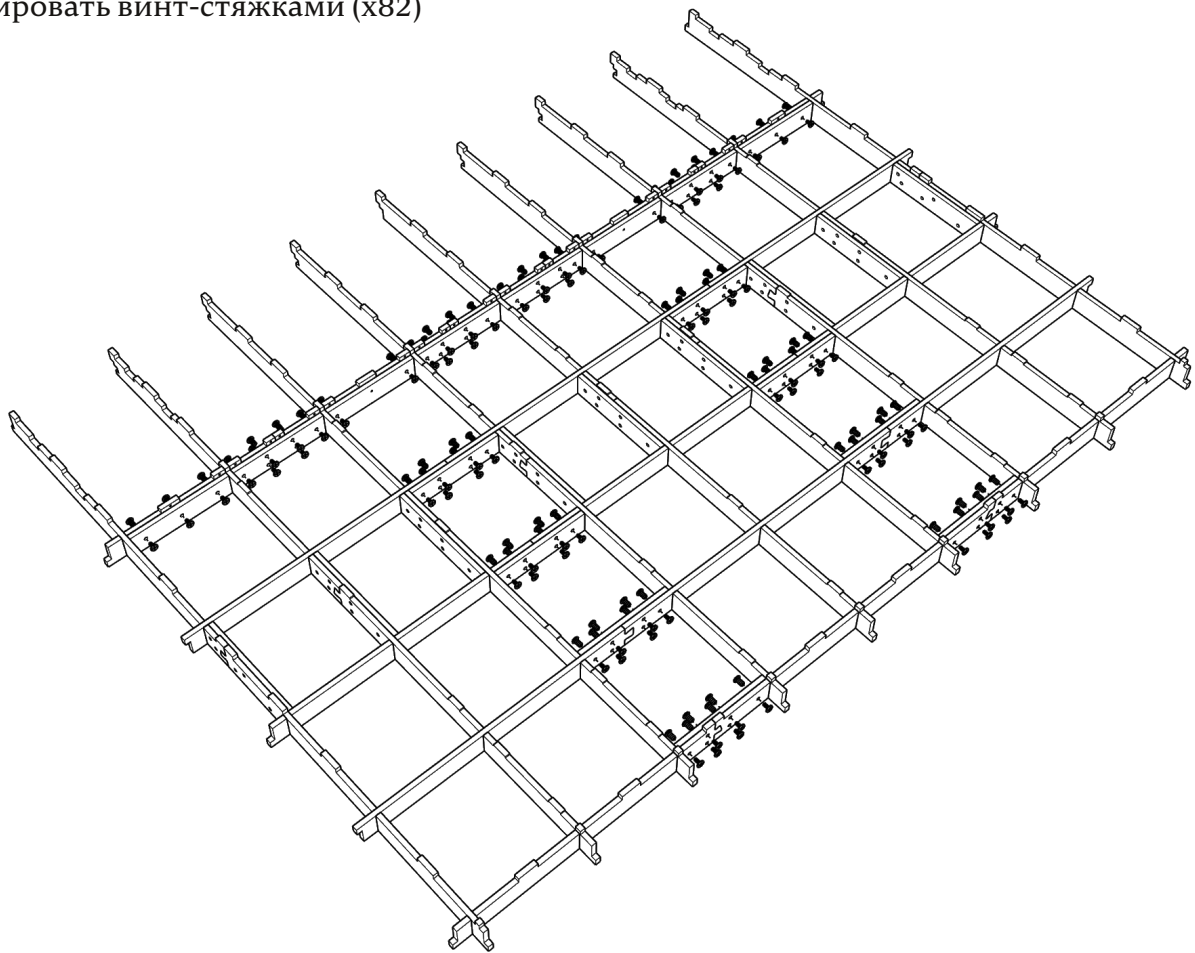


Детали: 36-60

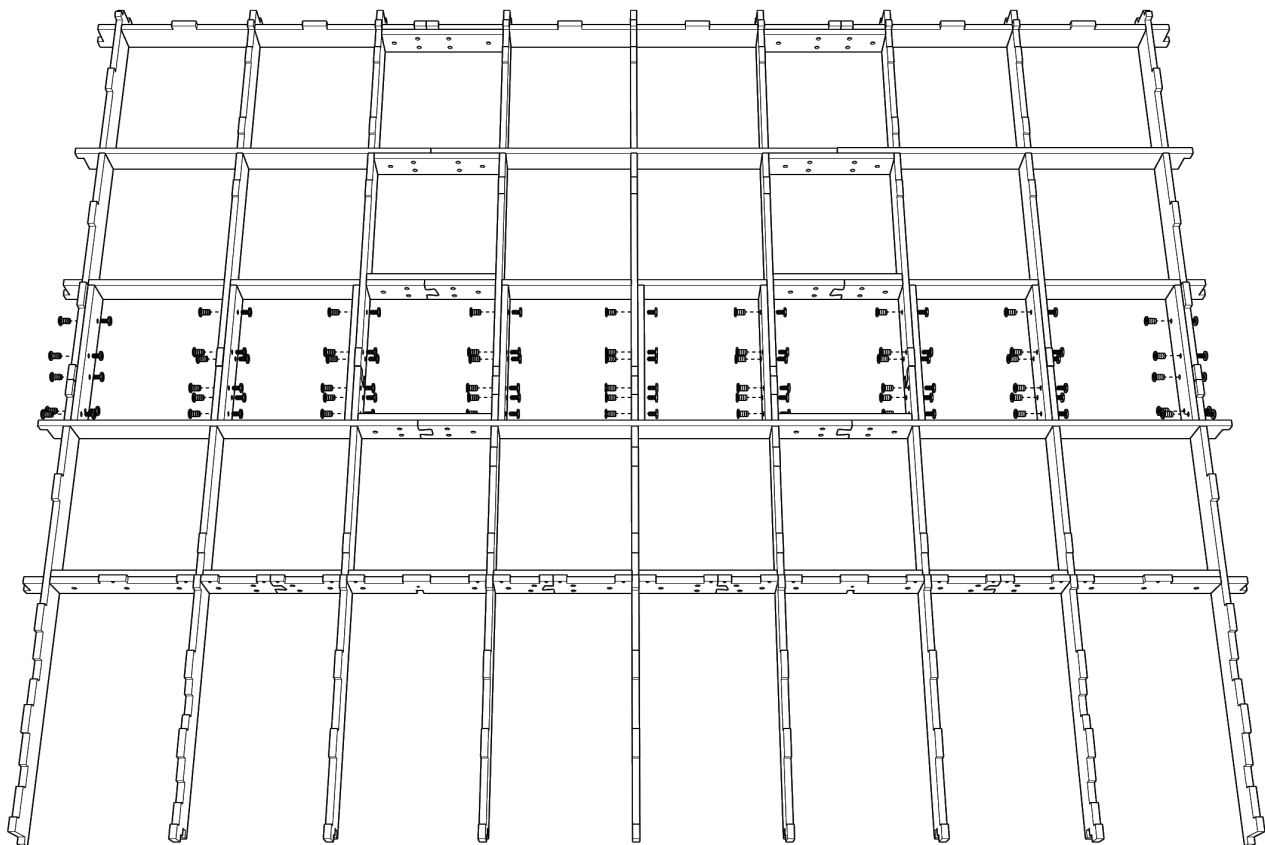


● Обратите внимание на расположение деталей в этом пункте (важно для сборки дет.131-168)

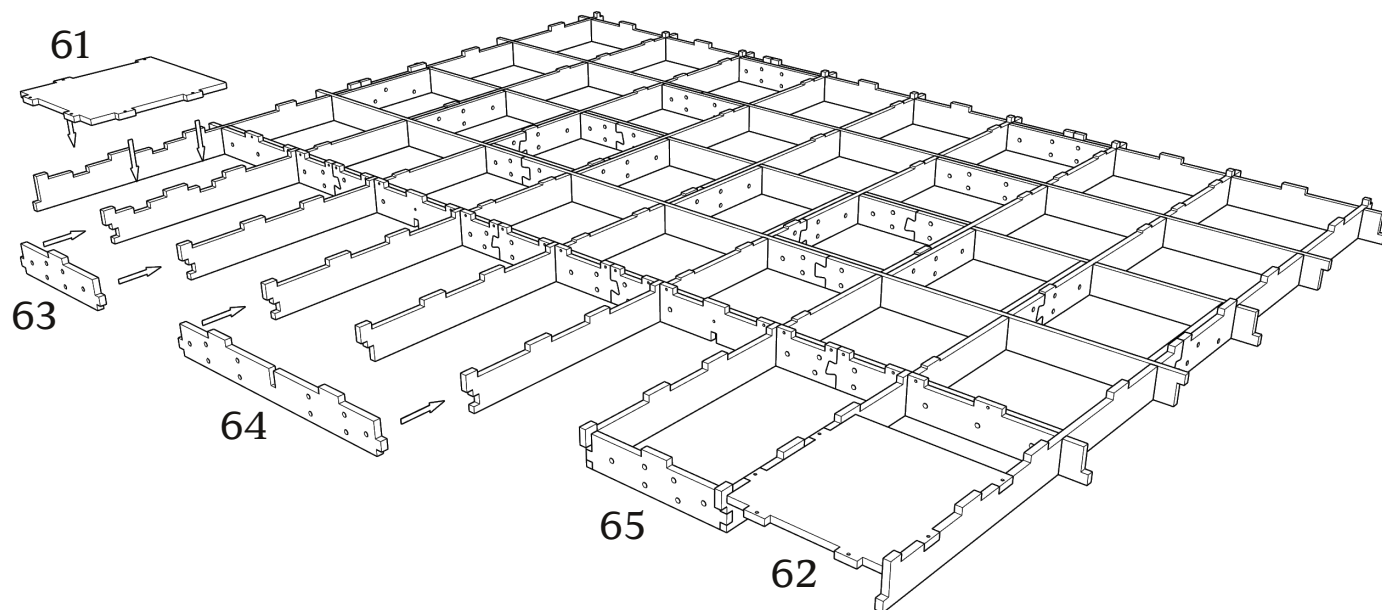
зафиксировать винт-стяжками (x82)



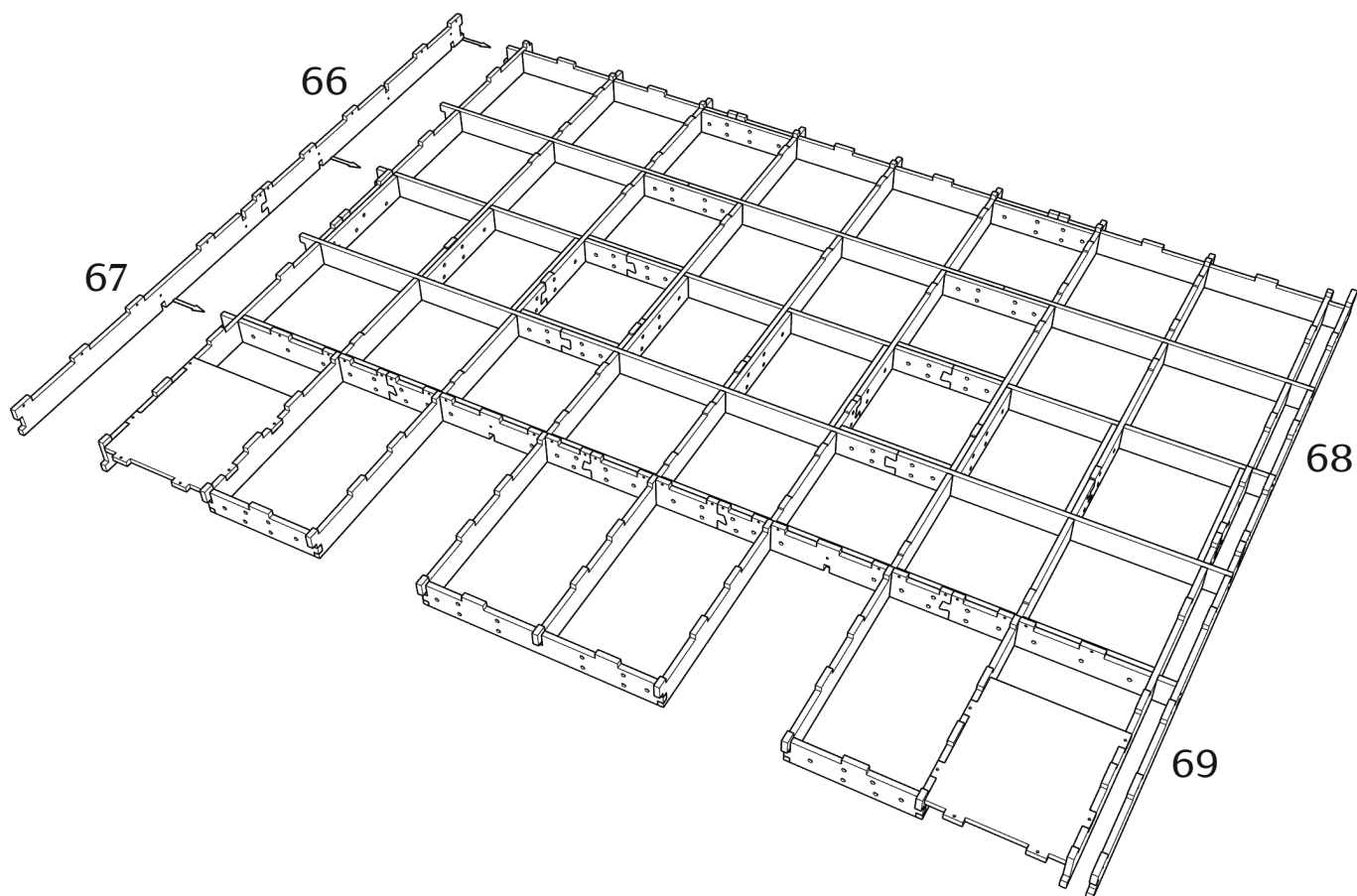
зафиксировать винт-стяжками (x52)



Детали: 61-65

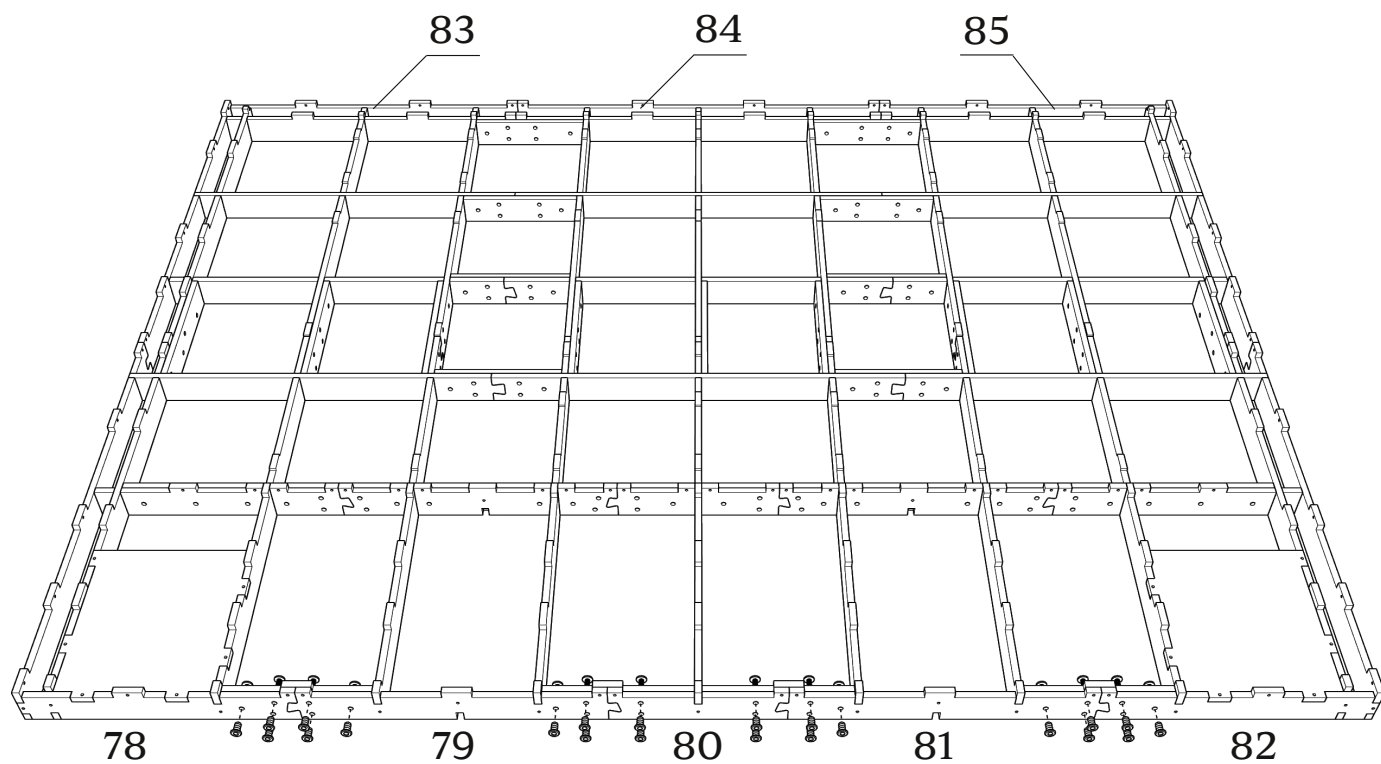


Детали: 66-69

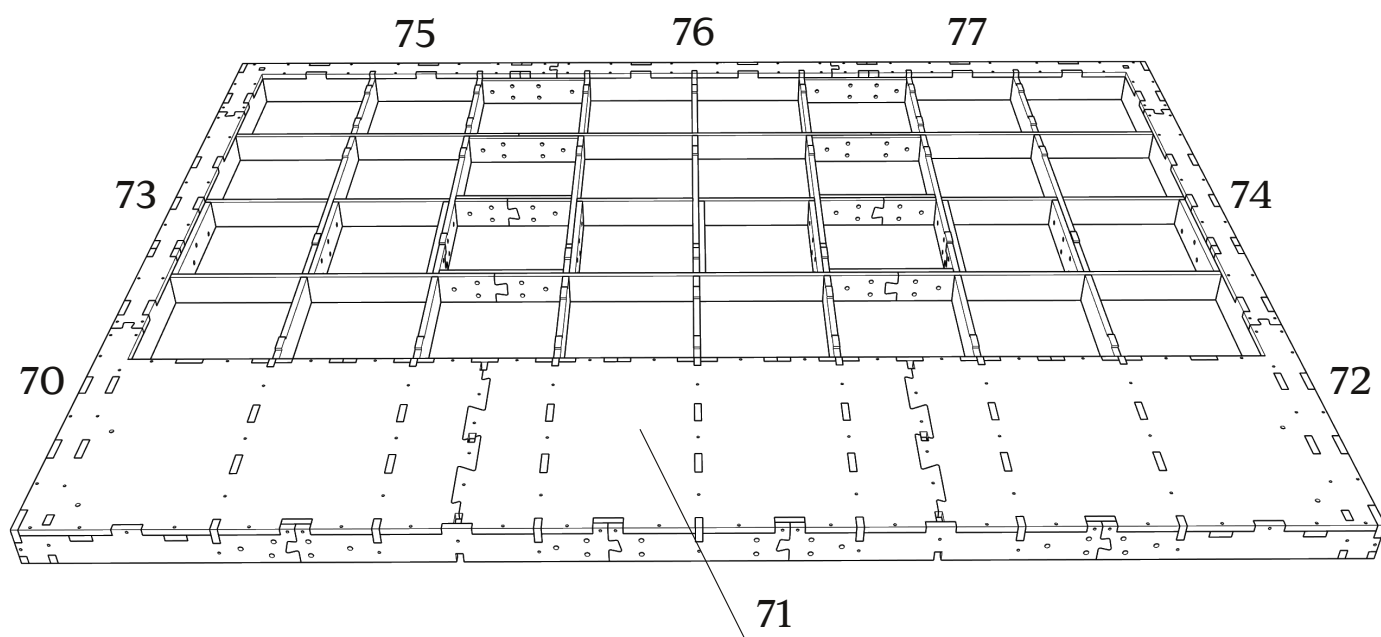


Детали: 78-85

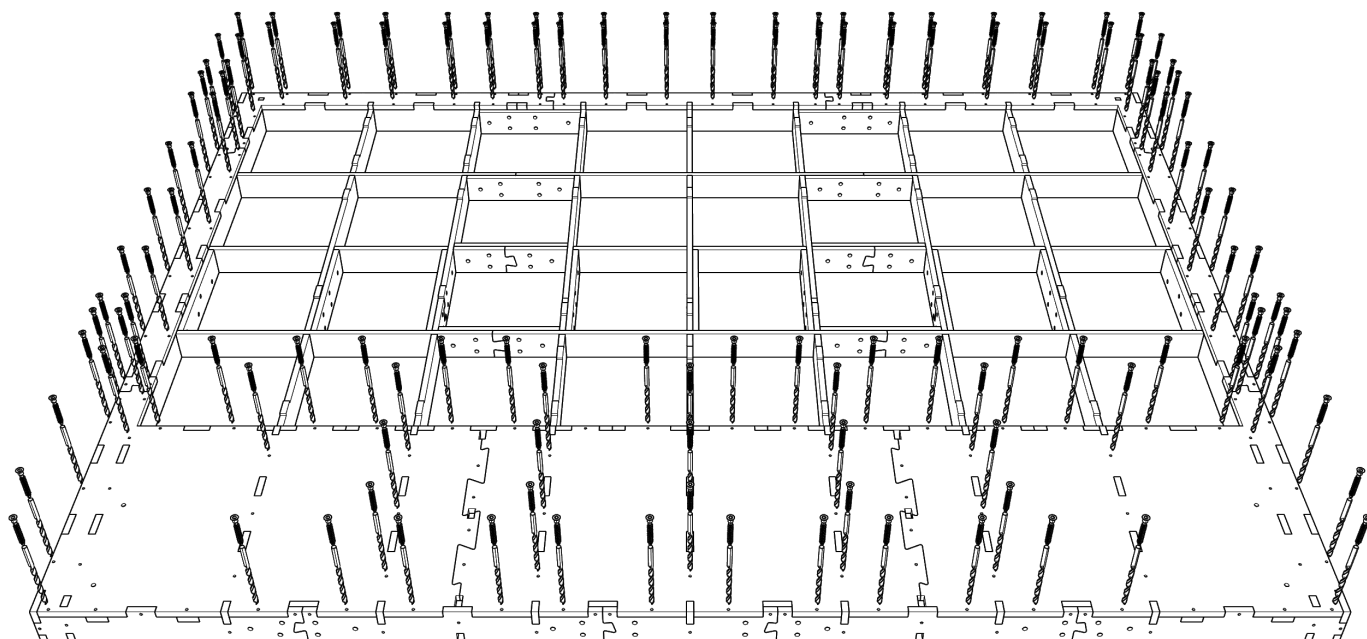
зафиксировать винт-стяжками (x22)



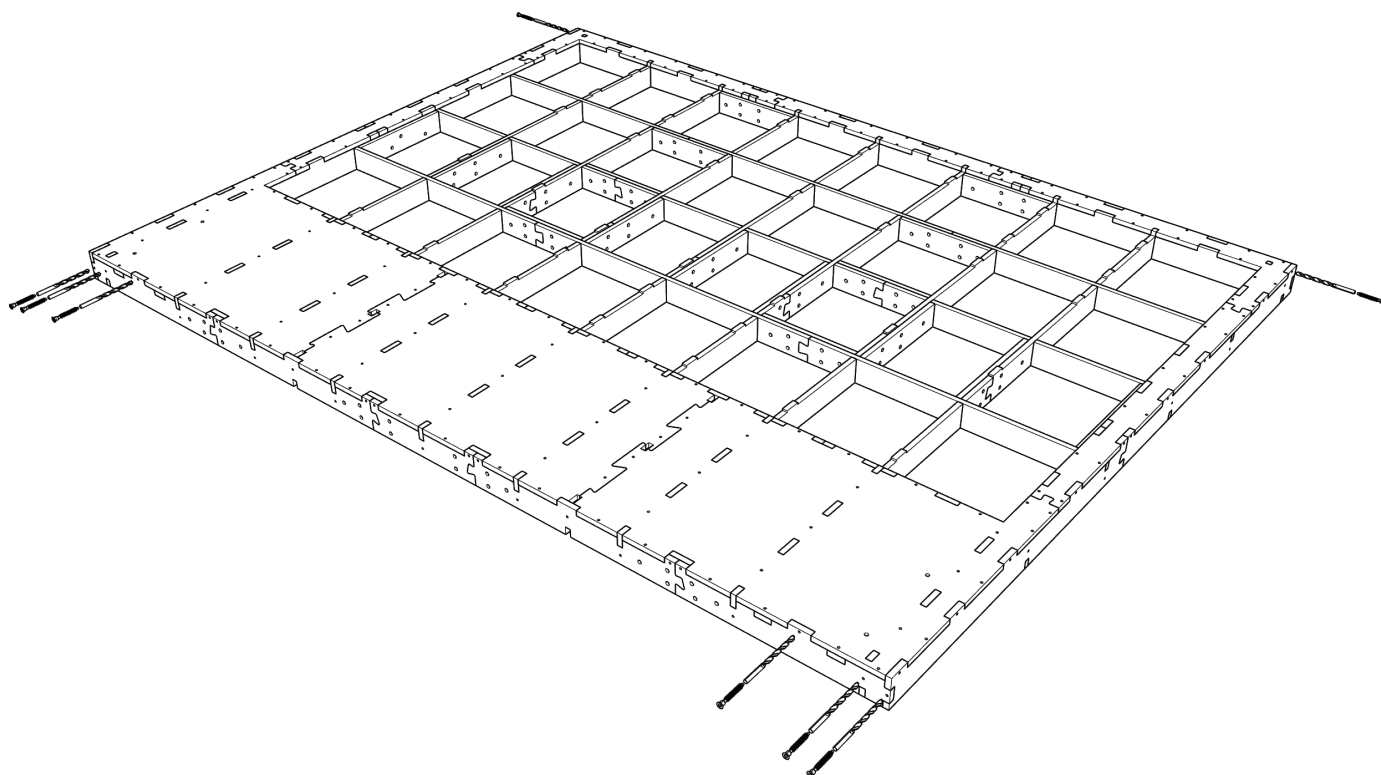
Детали: 70-77



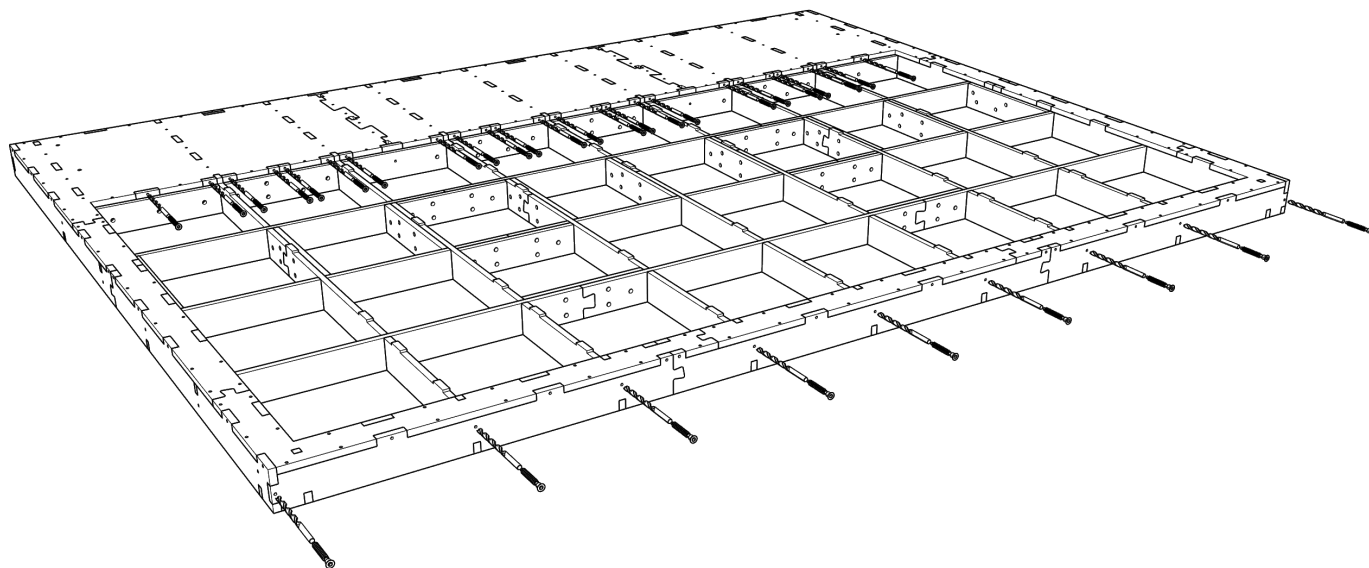
сверления глубиной 45 мм. D3,5
евровинт 5x40(x129)



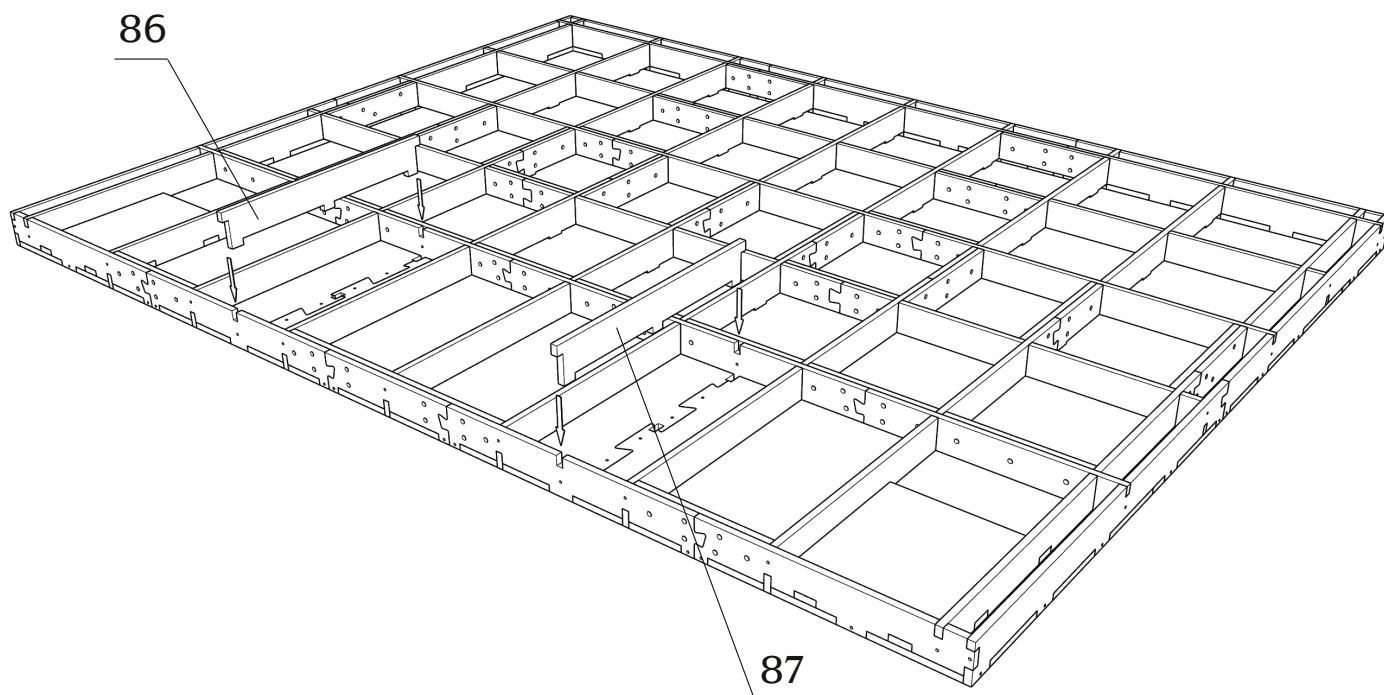
сверления глубиной 45 мм. D3,5
евровинт 5x40(x8)



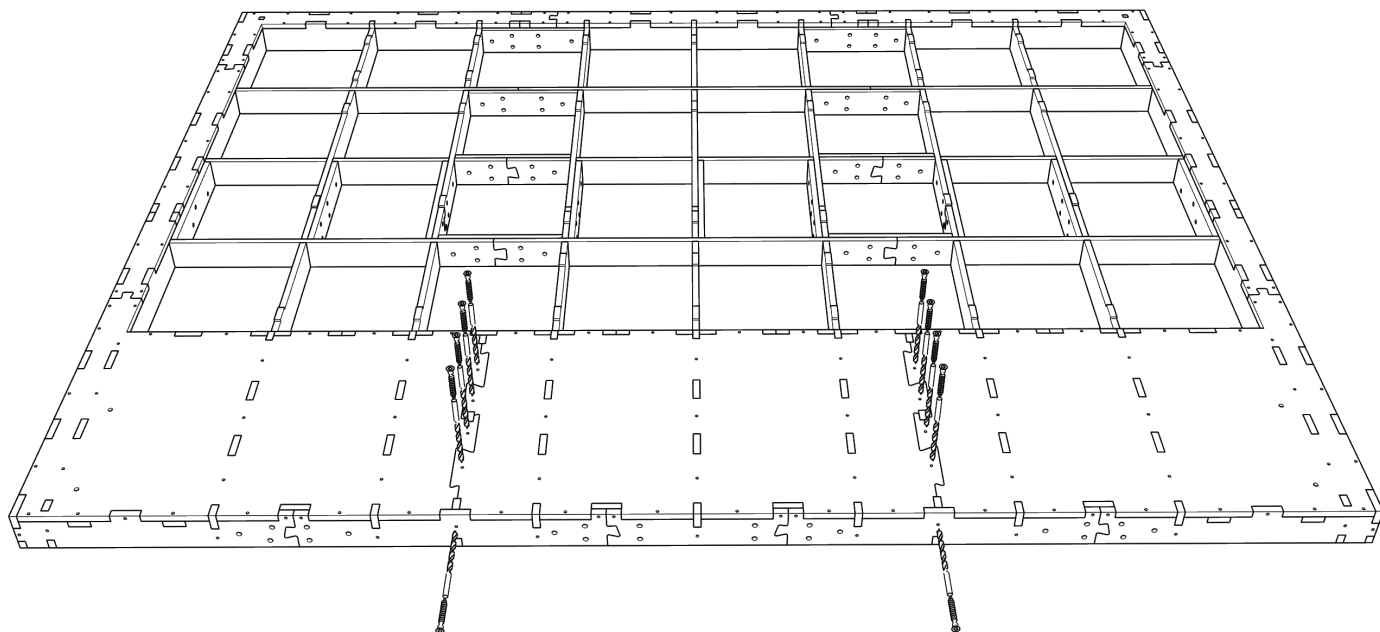
сверление глубиной 45 мм. D3,5
евровинт 5x40(х33)



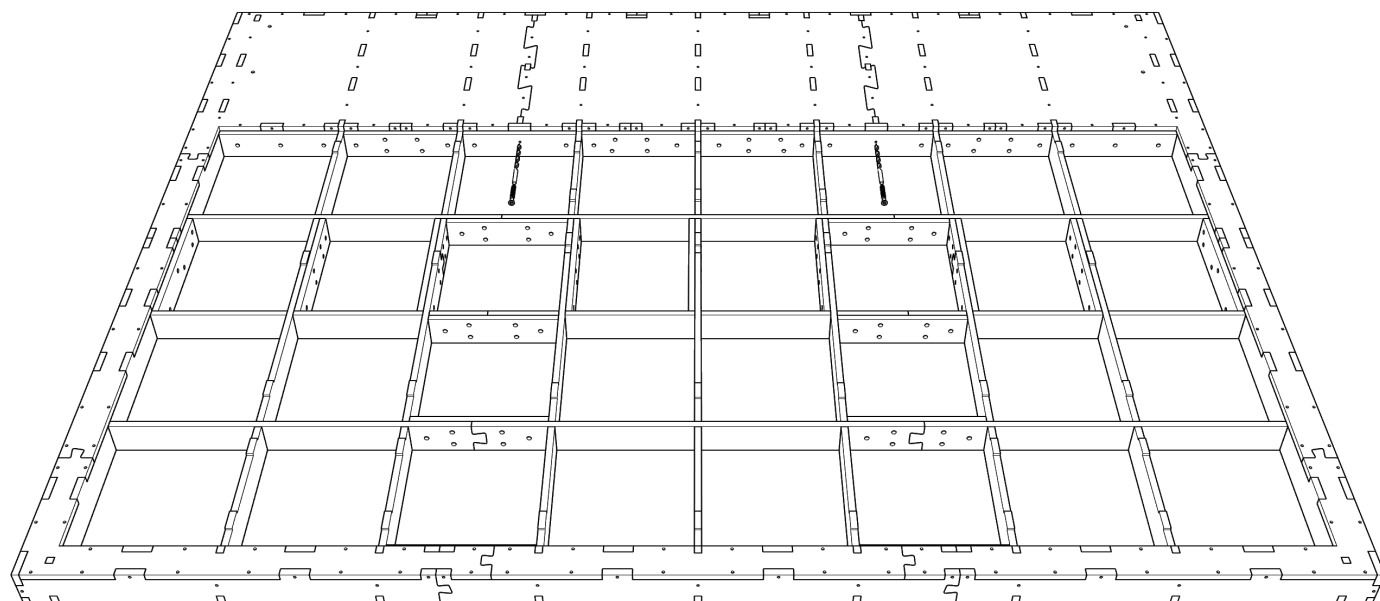
Детали: 86,87



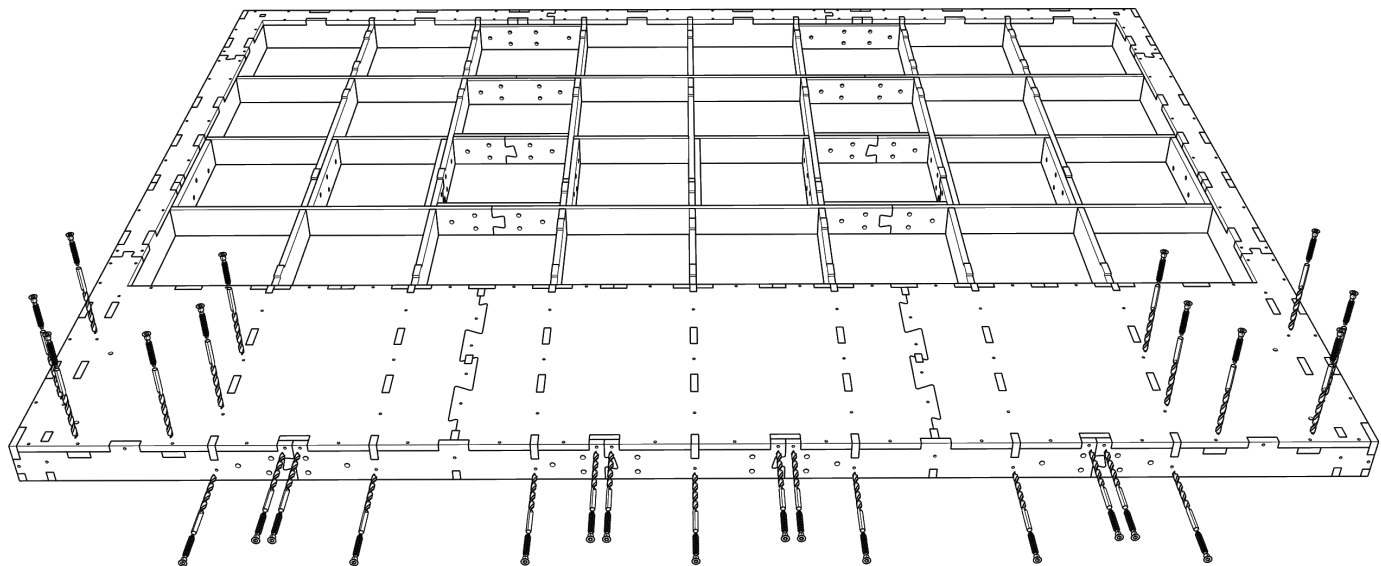
сверление глубиной 45 мм. D3,5
евровинт 5x40(x10)



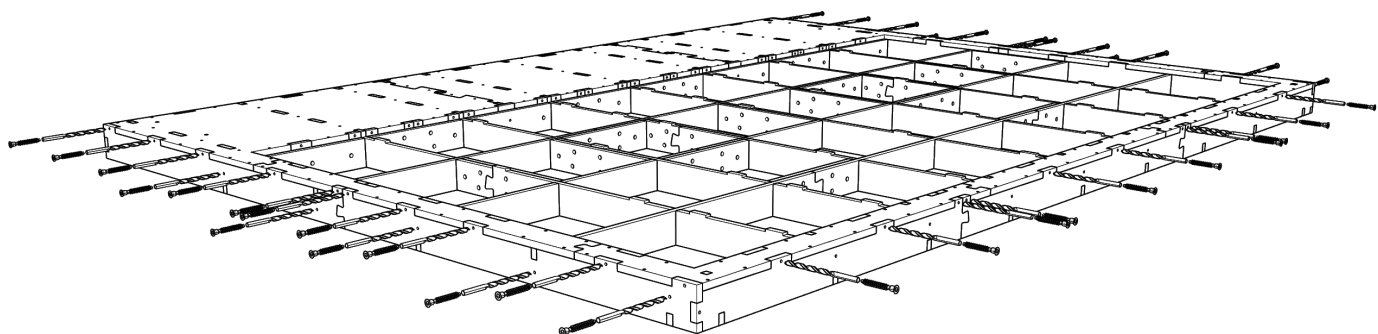
сверление глубиной 45 мм. D3,5
евровинт 5x40(x2)



сверление глубиной 55 мм. D3,5
евровинт 5x50(x27)

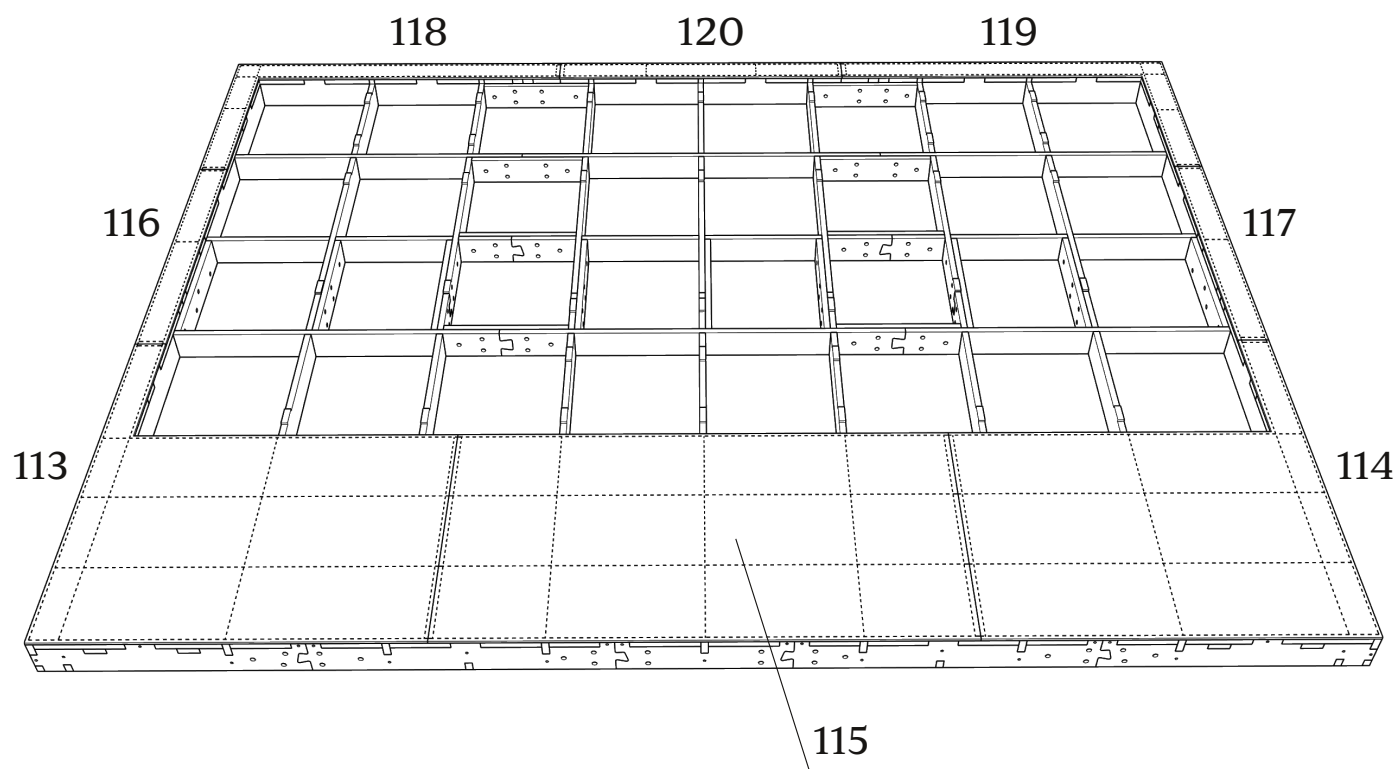


сверление глубиной 55 мм. D3,5
евровинт 5x50(x38)



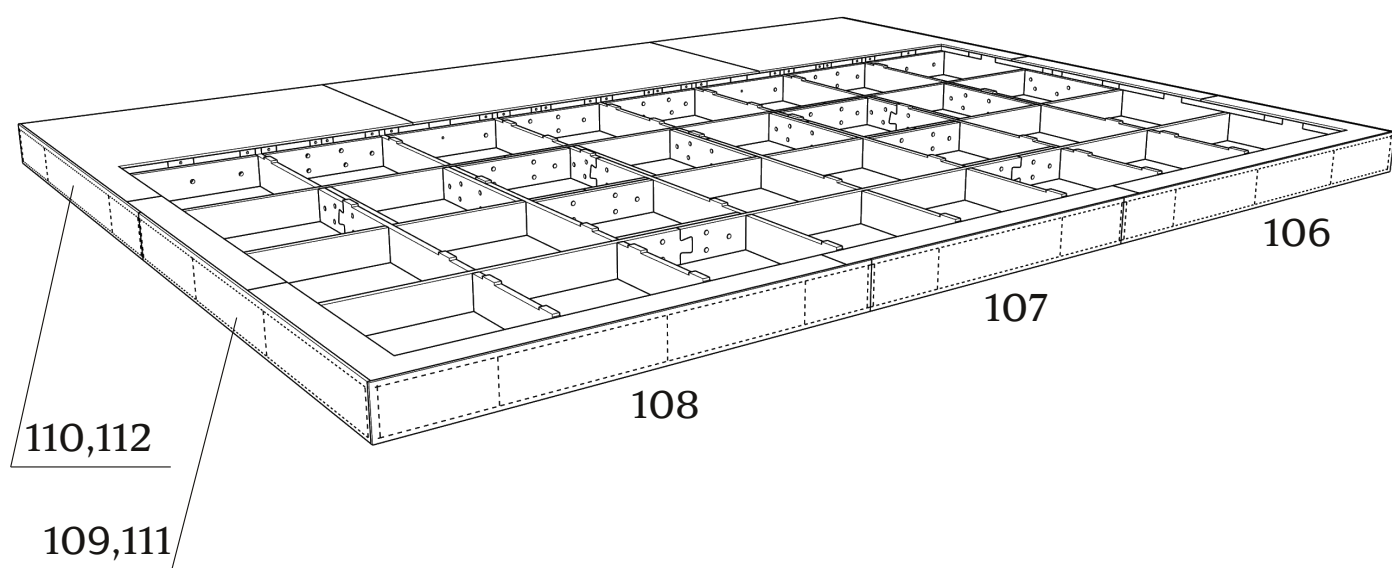
Детали: 113-120

зафиксировать скобами



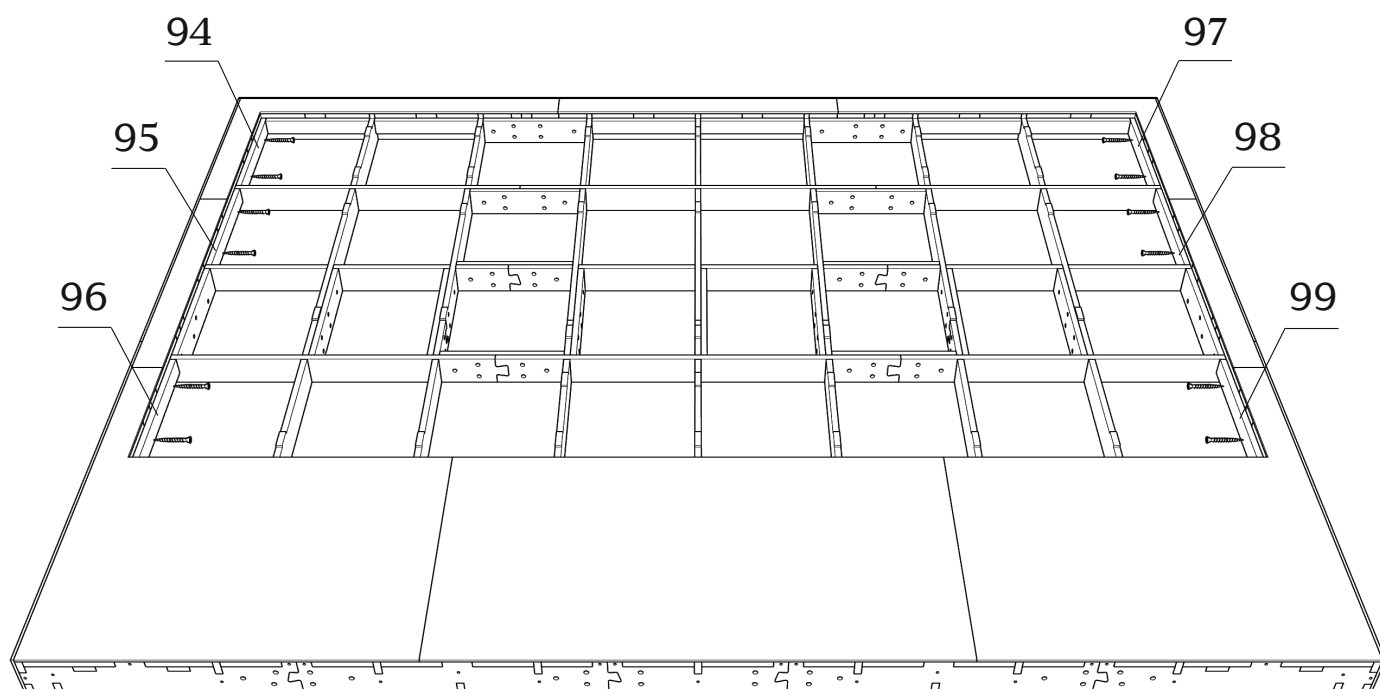
Детали: 106-112

зафиксировать скобами



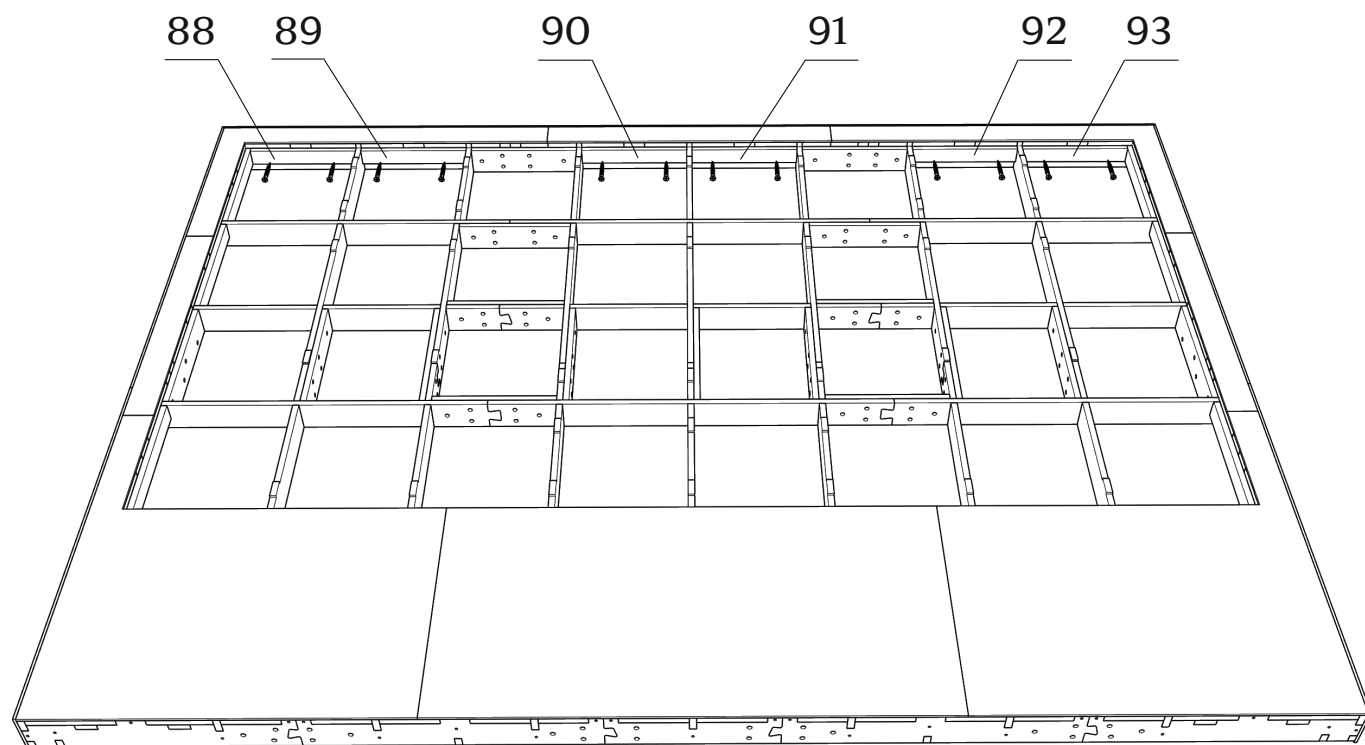
Детали: 94-99

зафиксировать саморезами(х12)



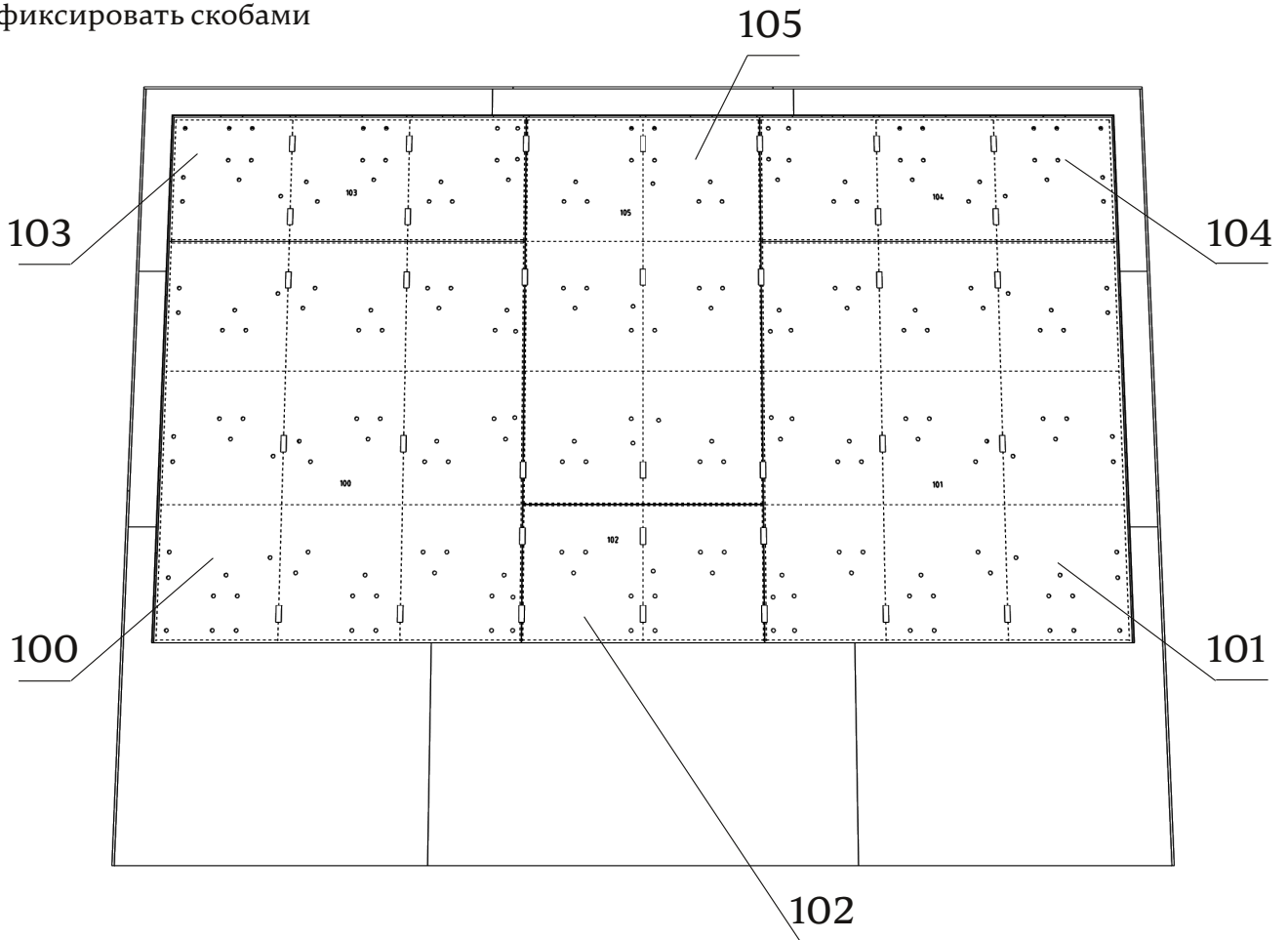
Детали: 88-93

зафиксировать саморезами(х12)

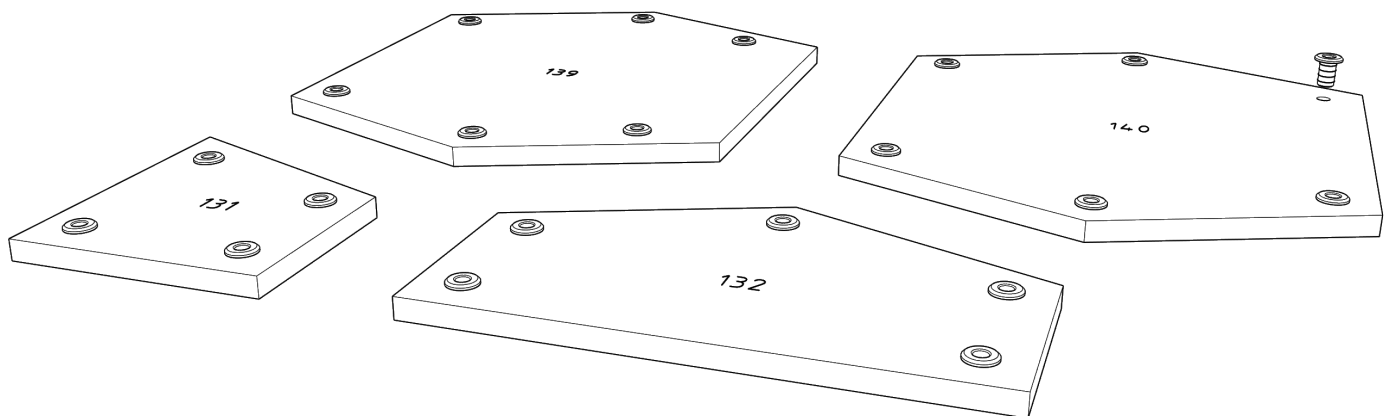


Детали: 100-105

зафиксировать скобами



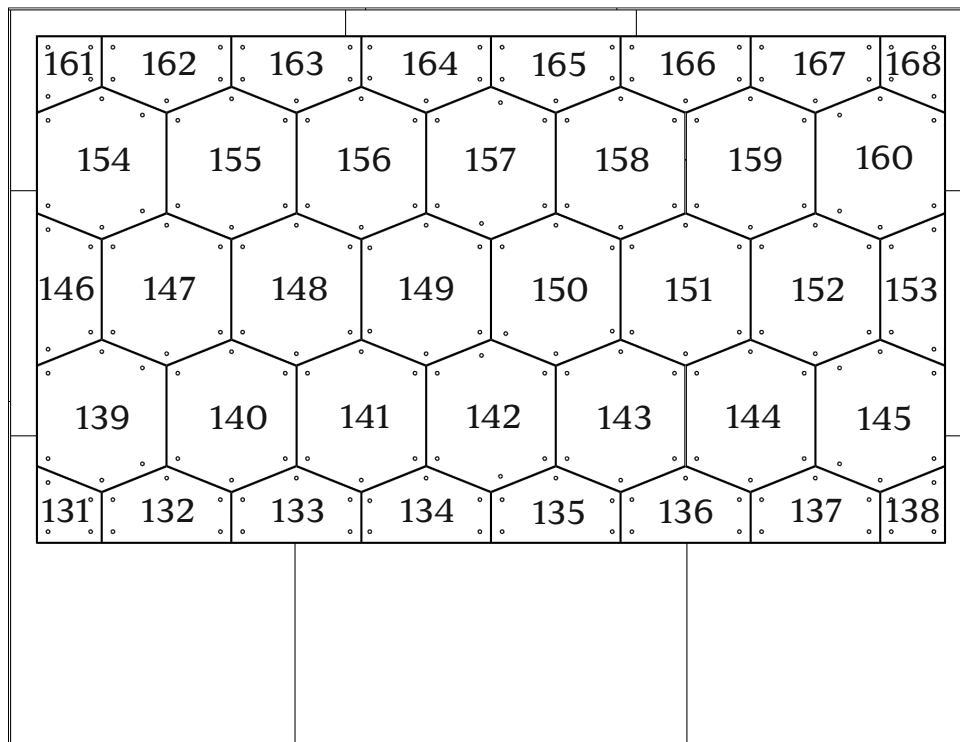
расположение деталей- нумерацией наружу



● установка стяжек- на деталь нумерацией вверх
стяжки фиксировать клеем

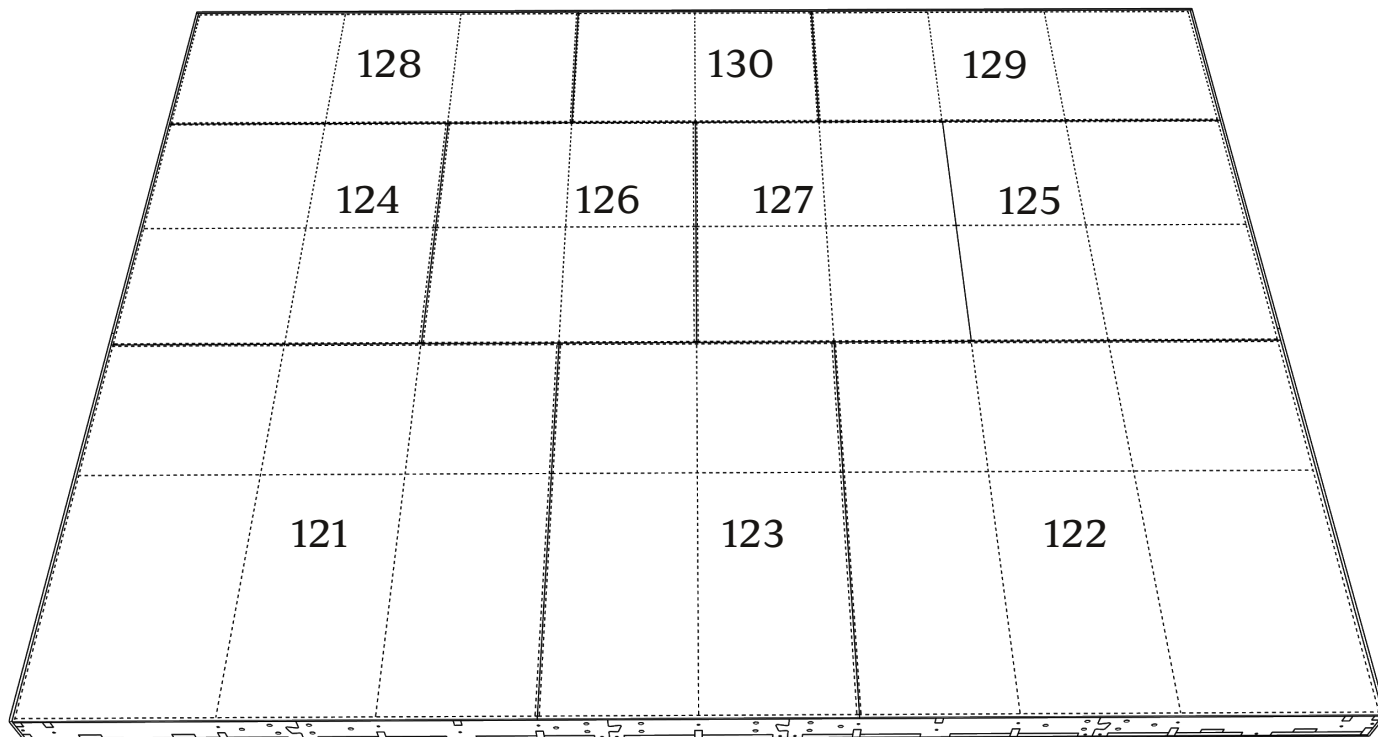
Детали: 131-168

зафиксировать винт-стяжками (x204)



Детали: 121-130

зафиксировать скобами



устанавливать после монтажа обтянутых модулей

ИЗНОЖЬЕ

Комплект поставки:

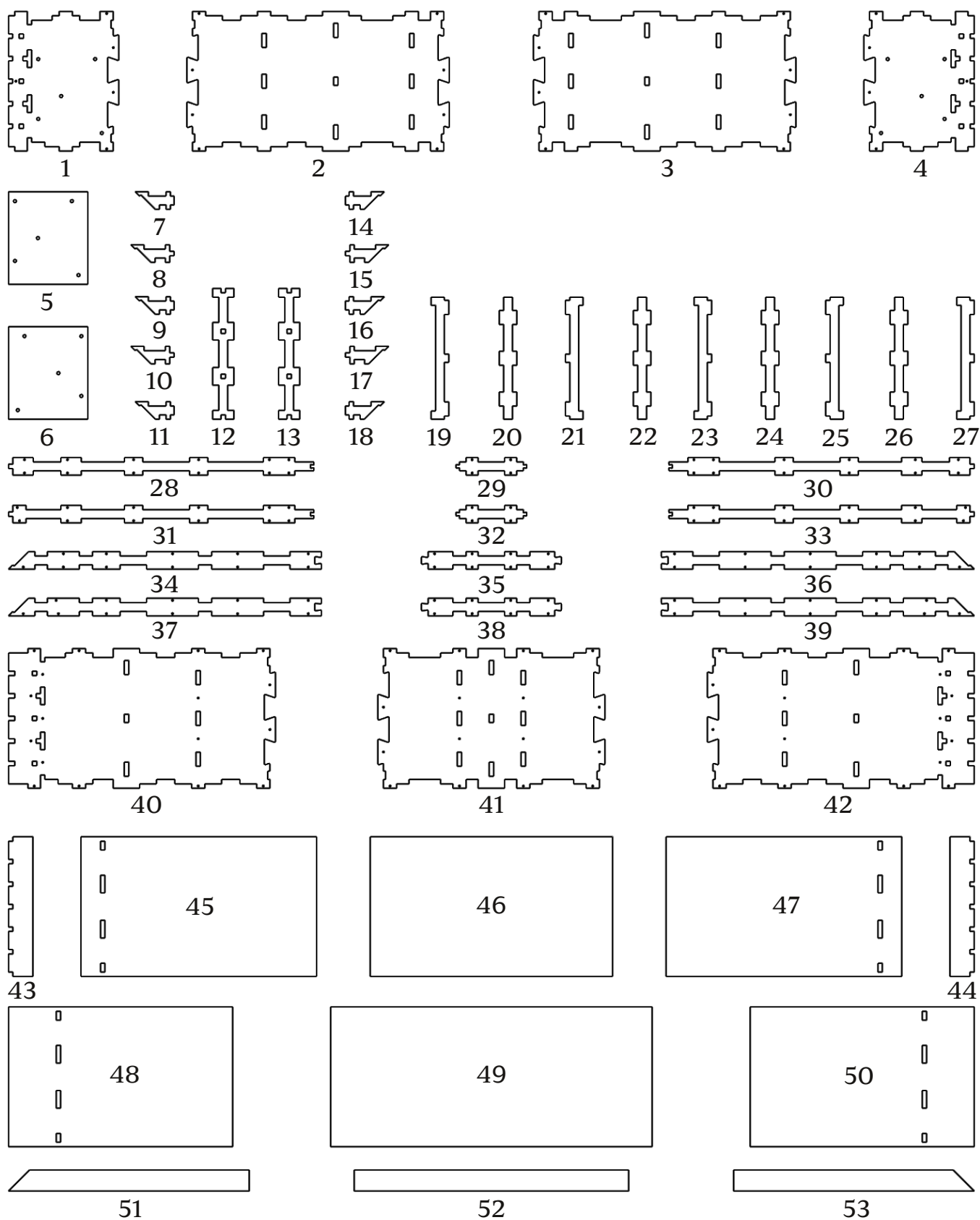
42 детали толщиной 10 мм

11 деталей толщиной 4 мм

евровинт 5x40(x76)

евровинт 5x50(x60)

ВИНТ-СТЯЖКА(x10)

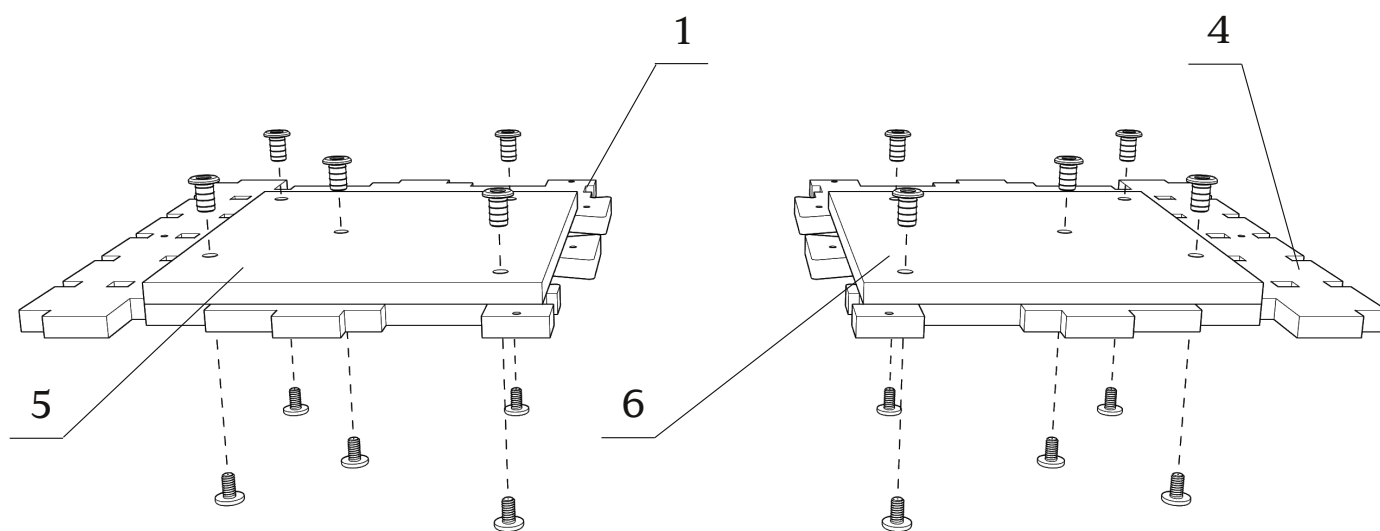


При засверливании деталей обращайтесь внимание на направление оси сверления- держитесь в габаритах детали!

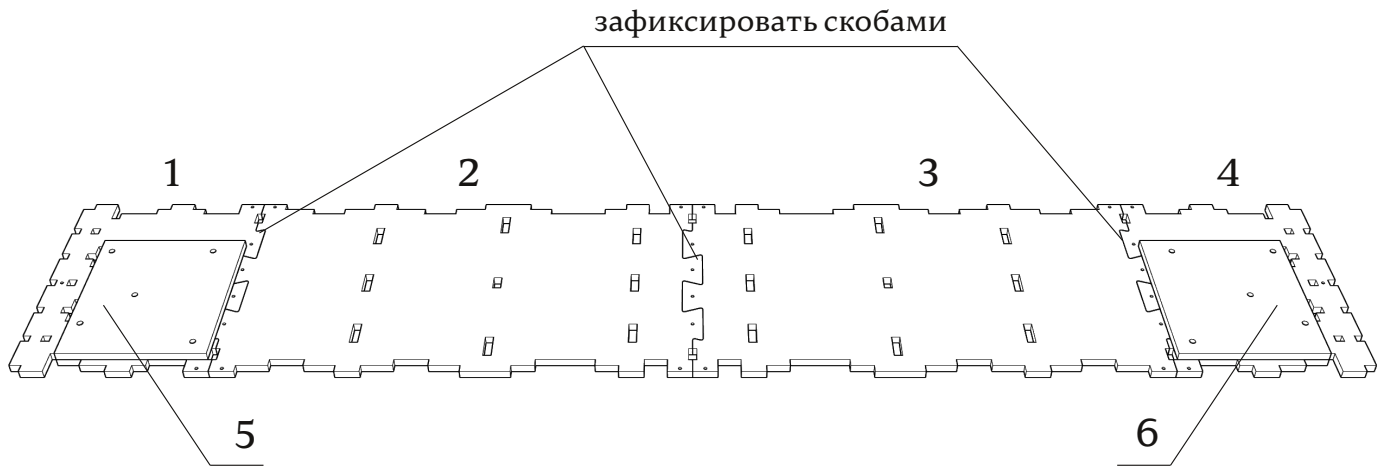
● Рекомендуем применять клей на сопрягаемых поверхностях

Детали: 1,4,5,6

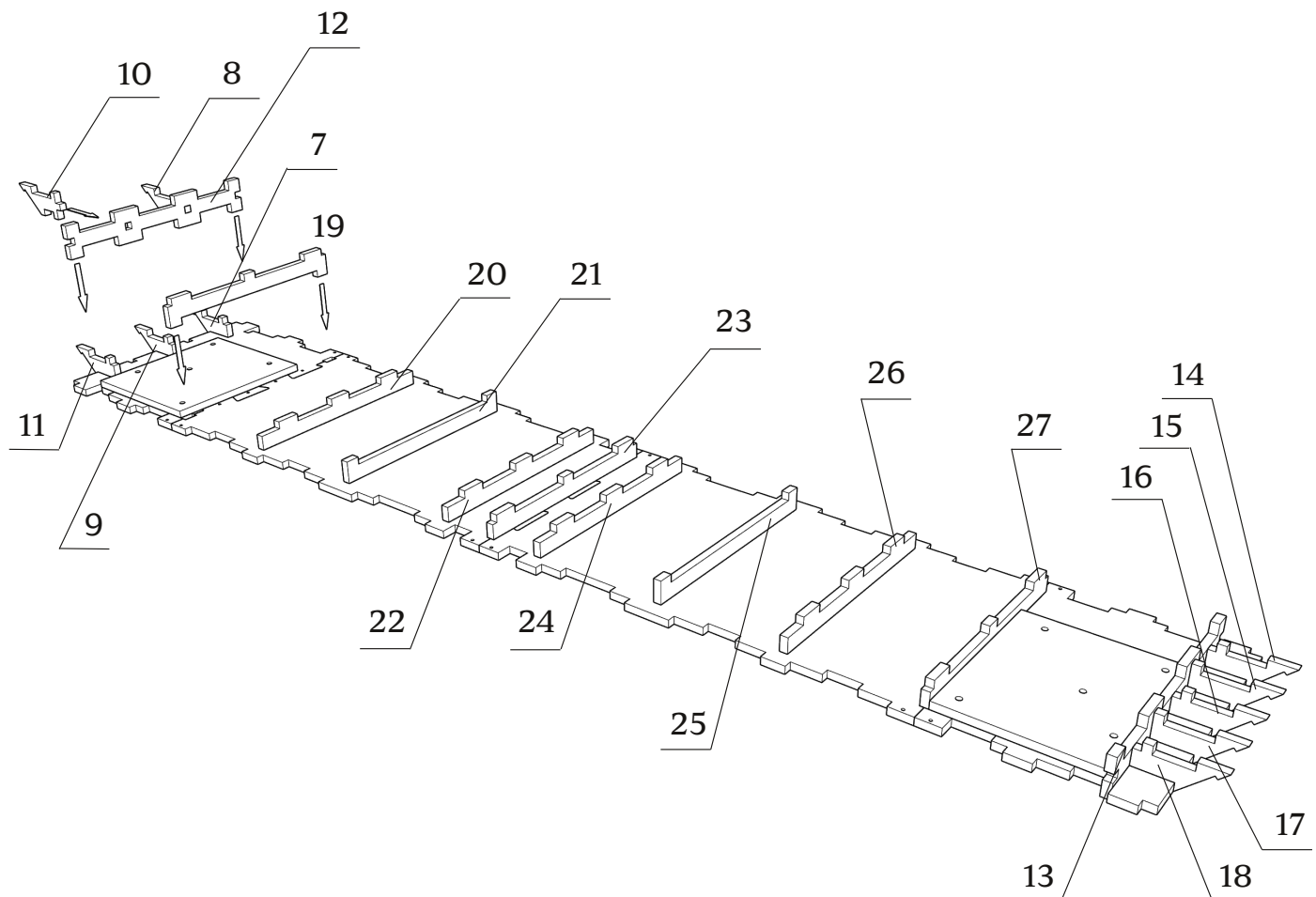
зафиксировать винт-стяжками (x10)



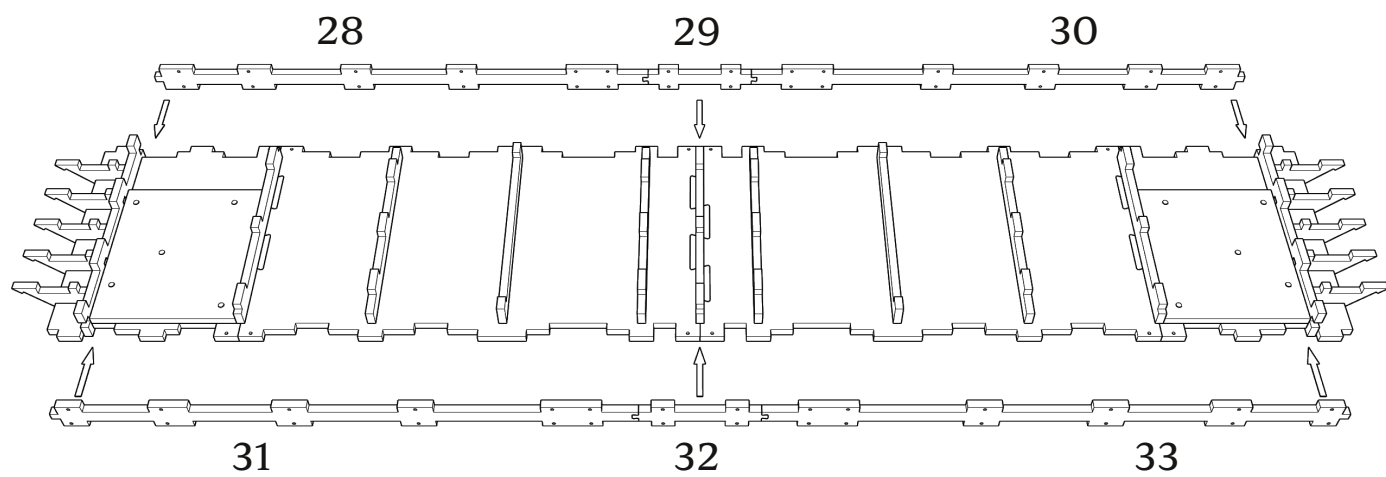
Детали: 1-6



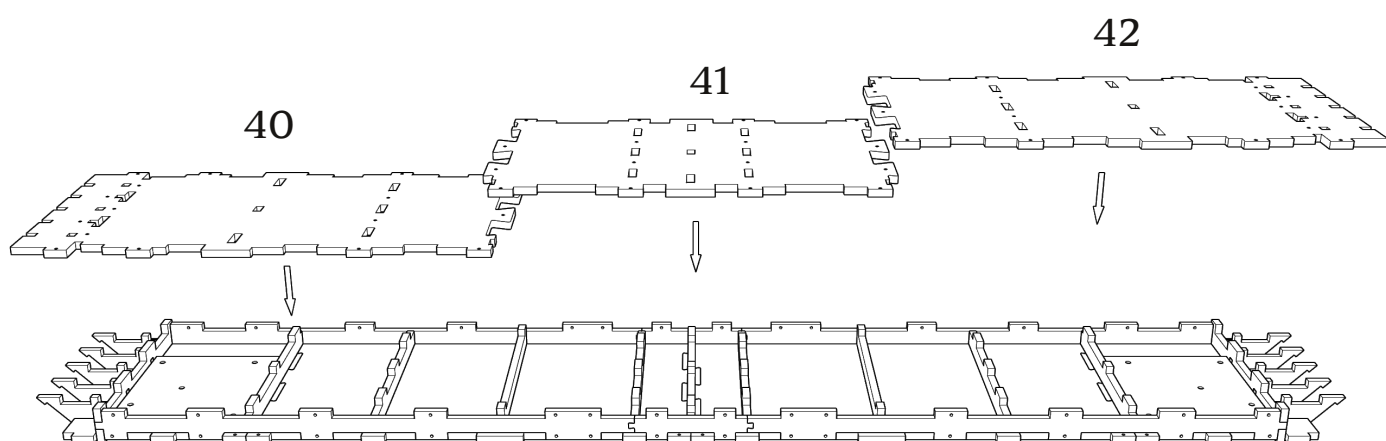
Детали: 7-27



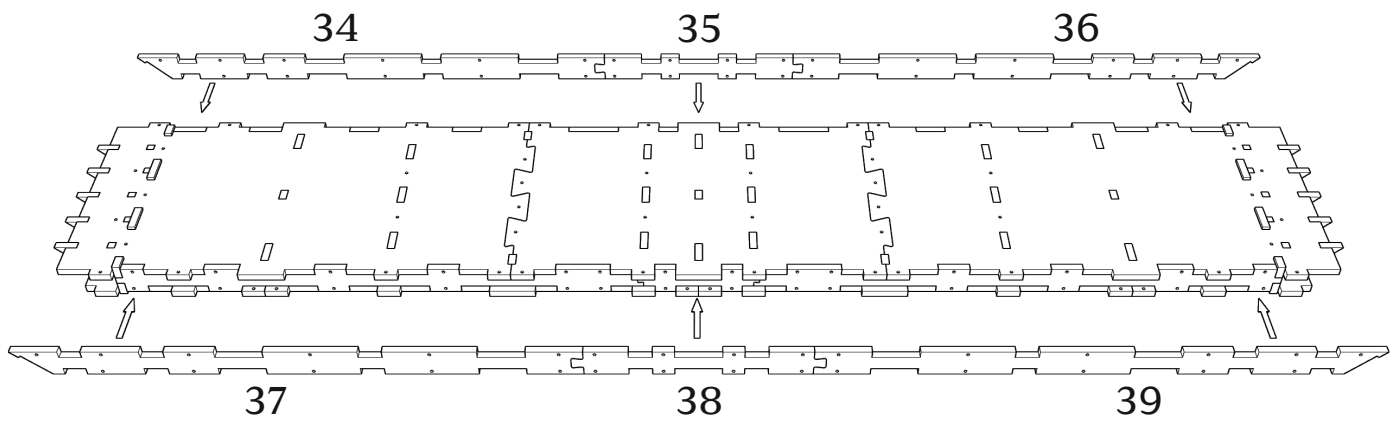
Детали: 28-33



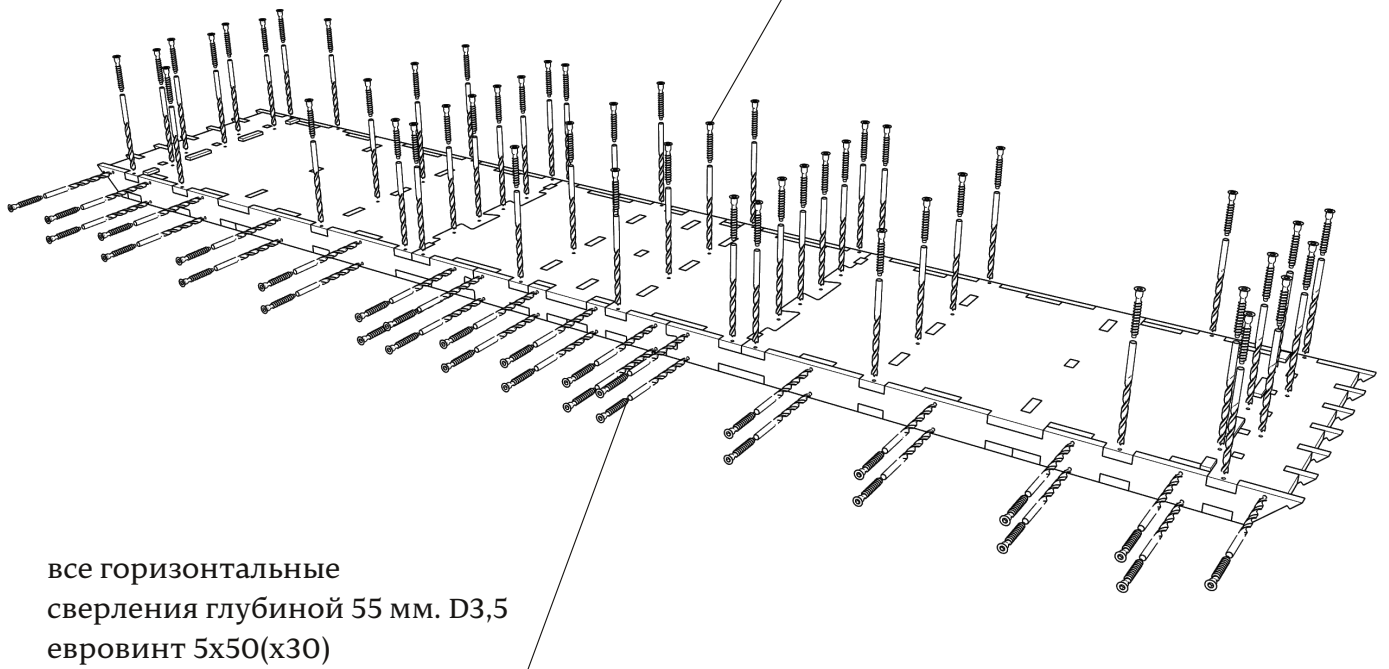
Детали: 40,41,42



Детали: 34-39

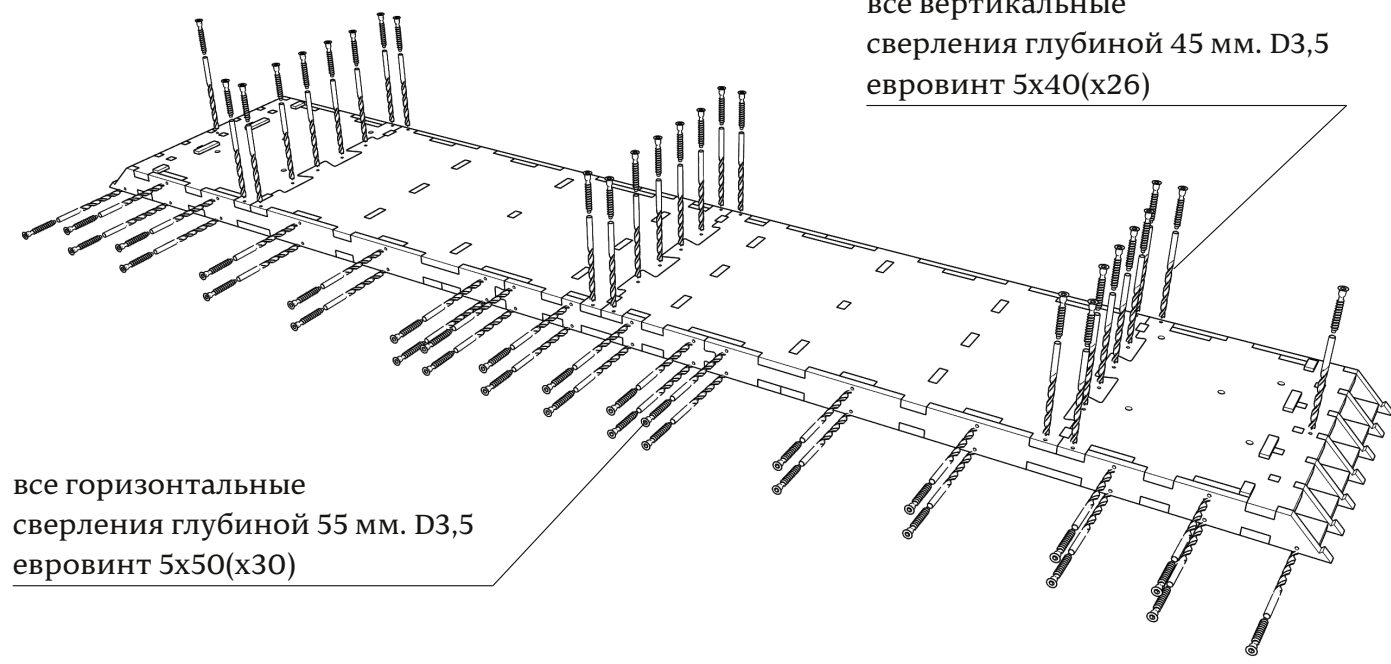


все вертикальные
сверления глубиной 45 мм. D3,5
евровинт 5x40(x50)



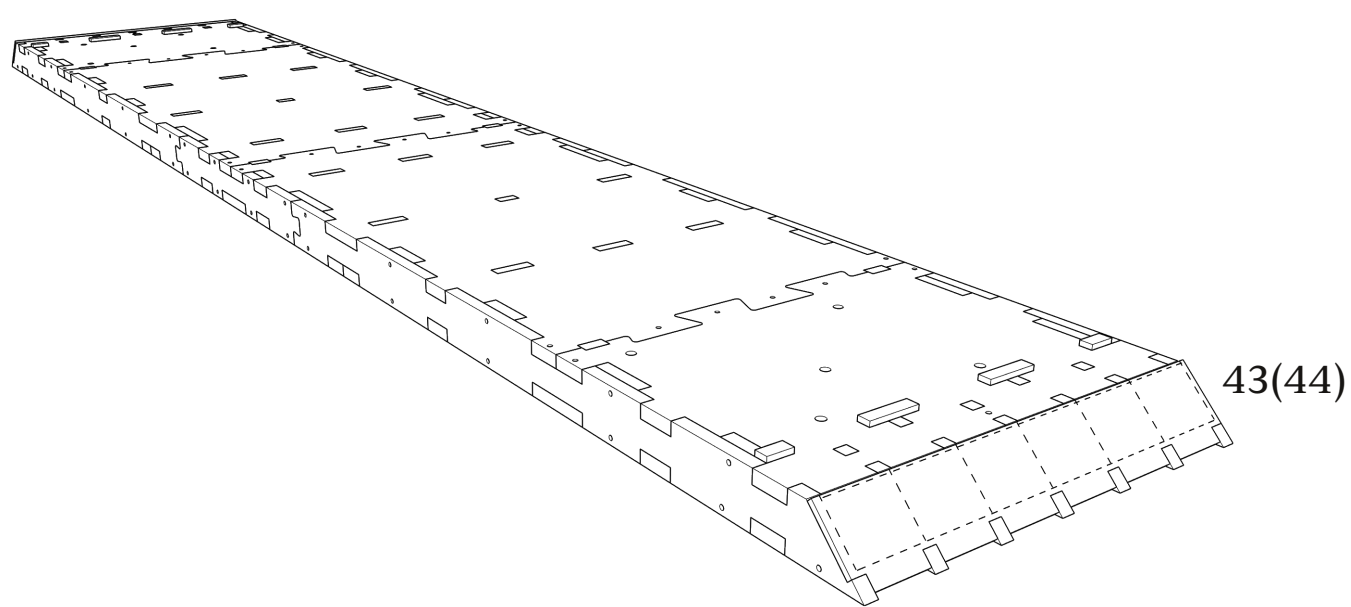
все горизонтальные
сверления глубиной 55 мм. D3,5
евровинт 5x50(x30)

все вертикальные
сверления глубиной 45 мм. D3,5
евровинт 5x40(x26)

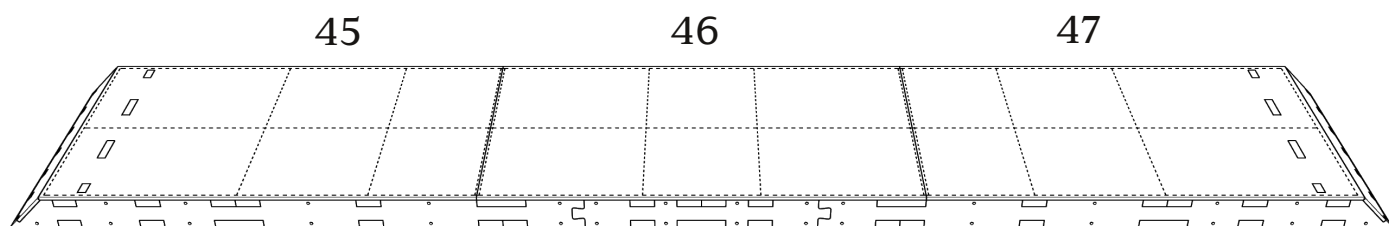


все горизонтальные
сверления глубиной 55 мм. D3,5
евровинт 5x50(x30)

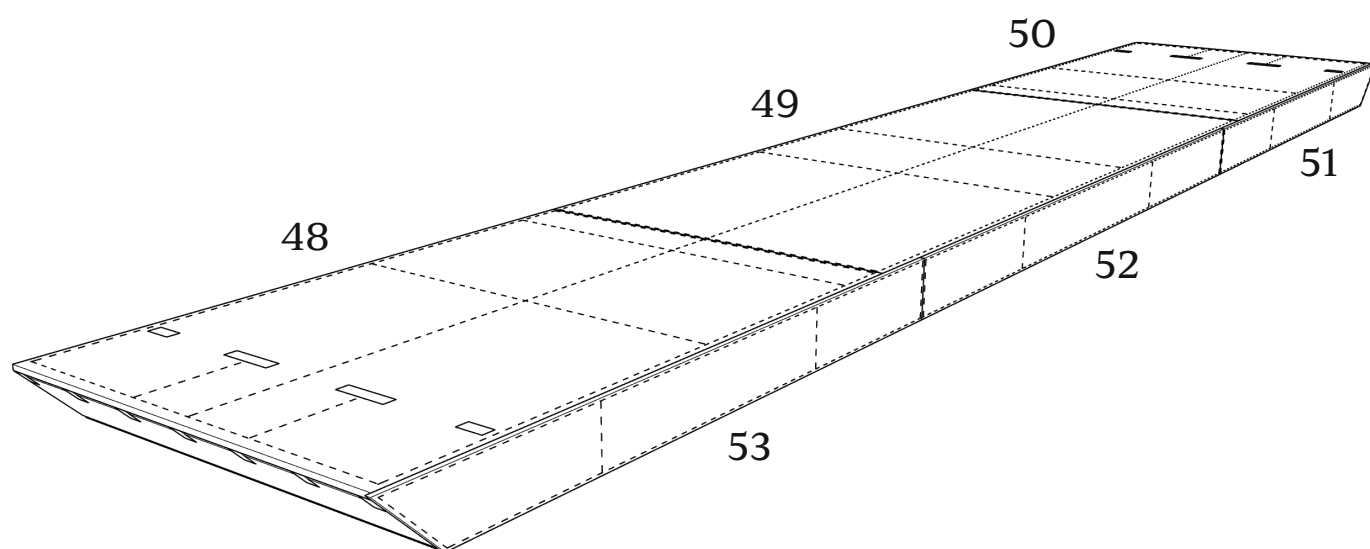
Детали: 43,44
зафиксировать скобами



Детали: 45,46,47
зафиксировать скобами

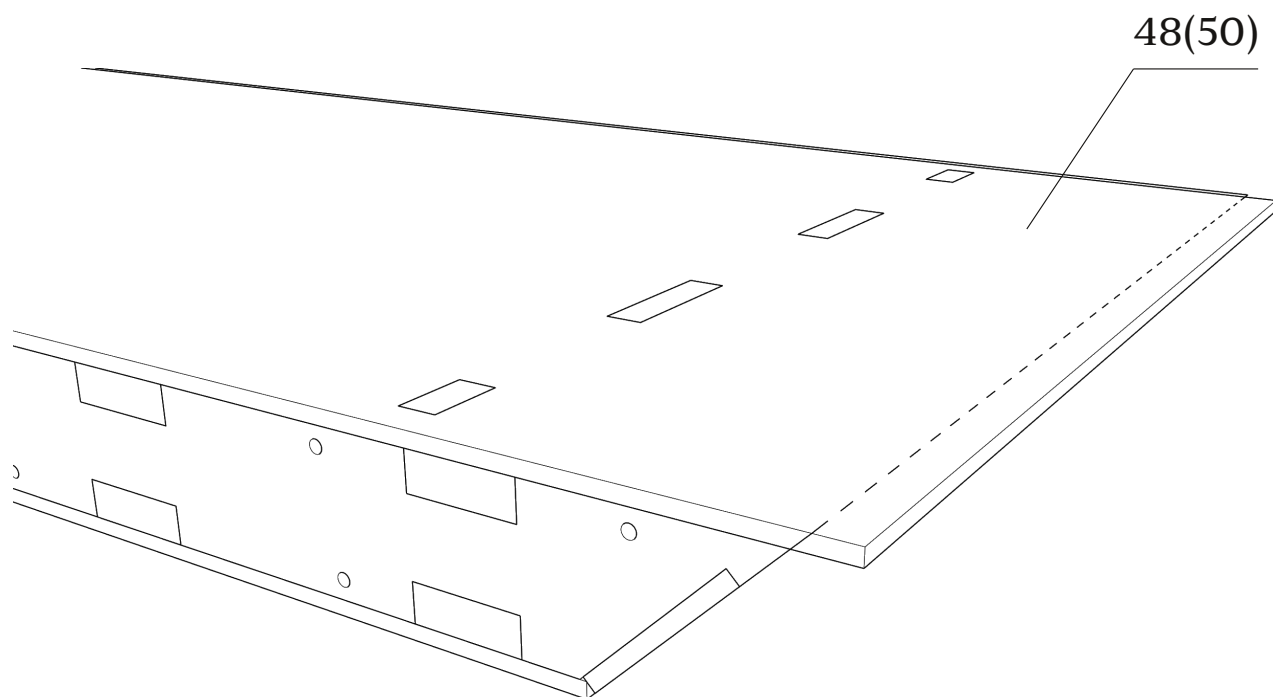


Детали: 48-53
зафиксировать скобами



Детали: 48,50

отрезать по линии пунктира под углом 45 град



Царги боковые

левая и правая царги имеют одинаковую нумерацию

Комплект поставки:

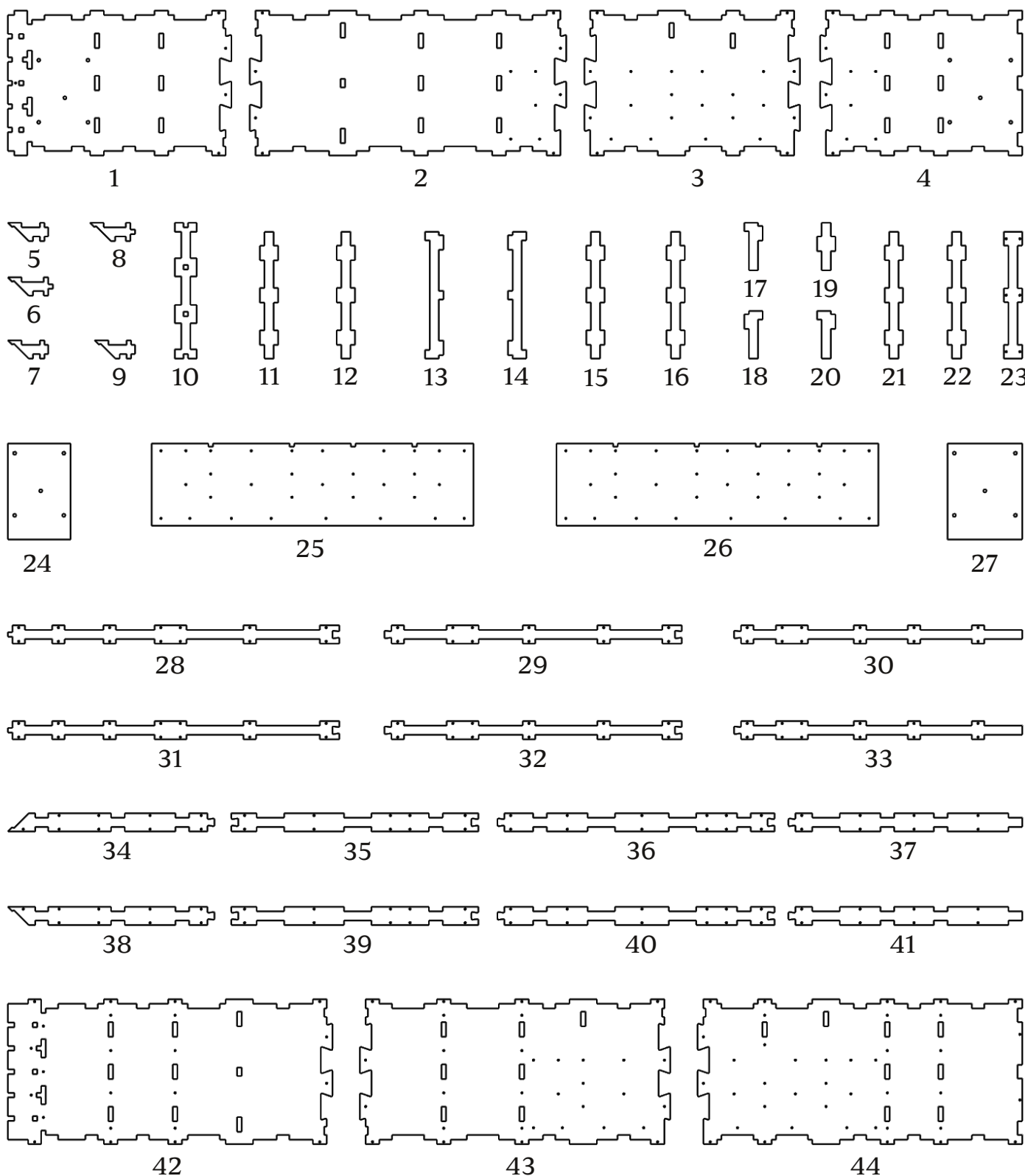
88 деталей толщиной 10 мм

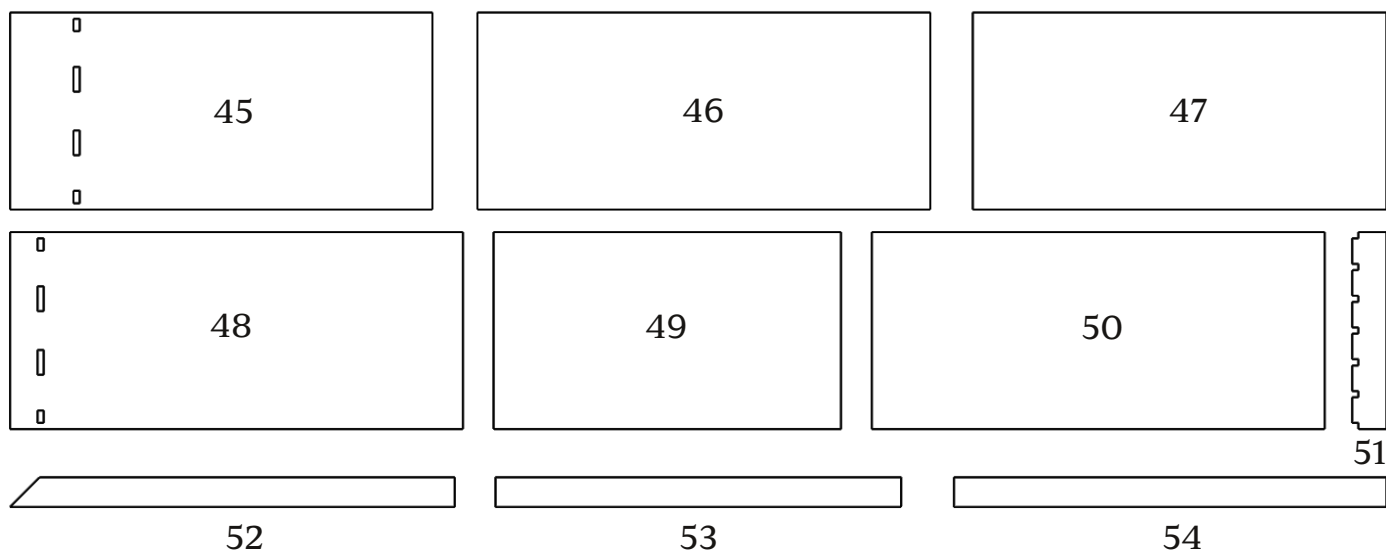
20 деталей толщиной 4 мм

евровинт 5x40(x238)

евровинт 5x50(x156)

ВИНТ-СТЯЖКА(x20)





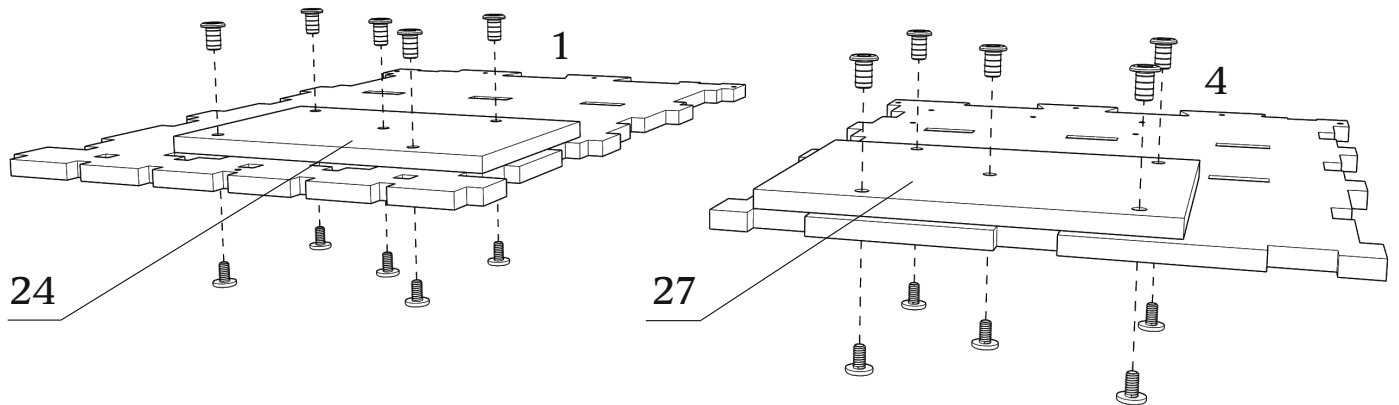
При засверливании деталей обращайтесь внимание на направление оси сверления- держитесь в габаритах детали!

● Рекомендуем применять клей на сопрягаемых поверхностях

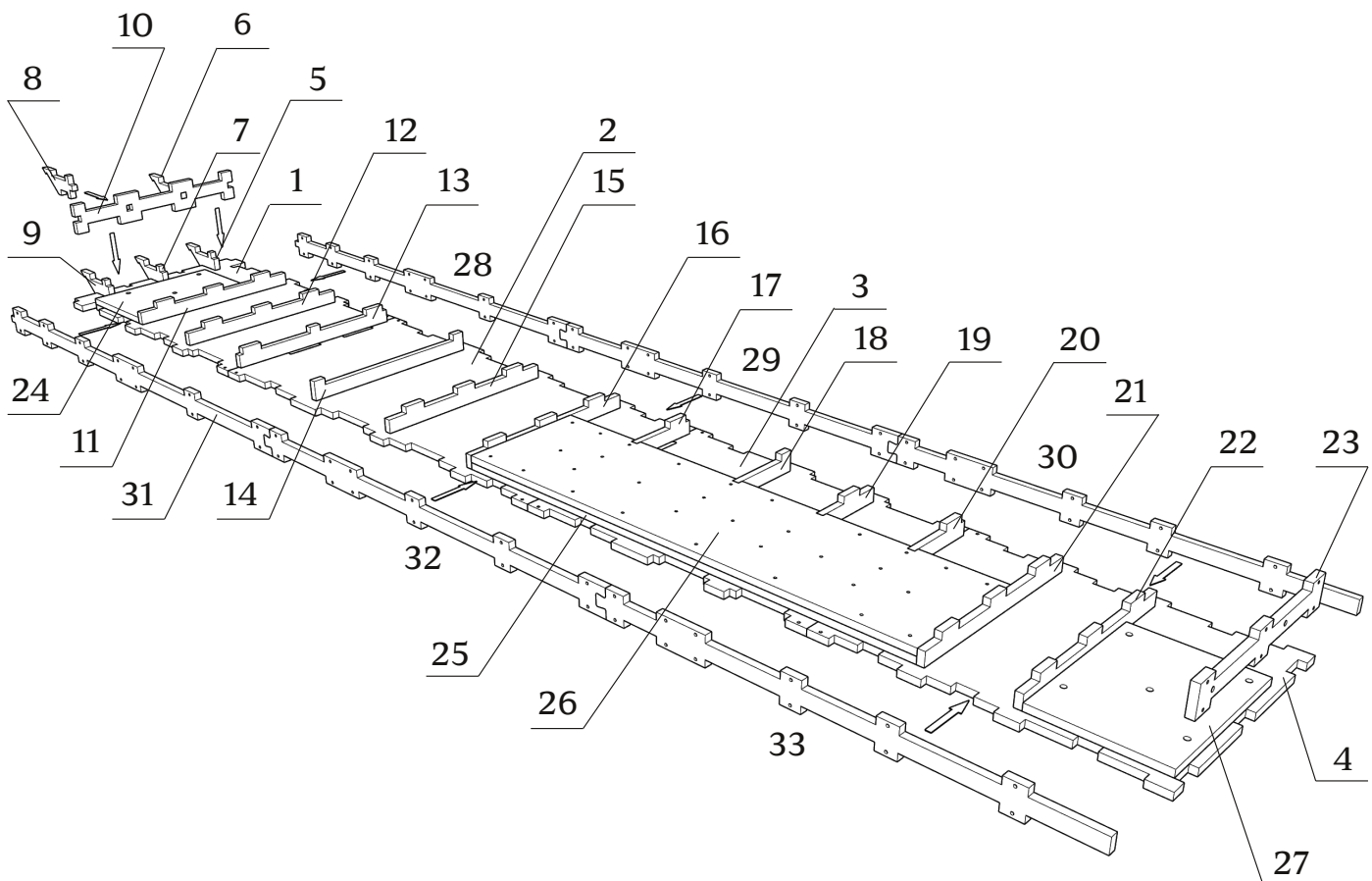
сборка левой и правой царги одинакова
собирать зеркально

Детали: 1,4,24,27

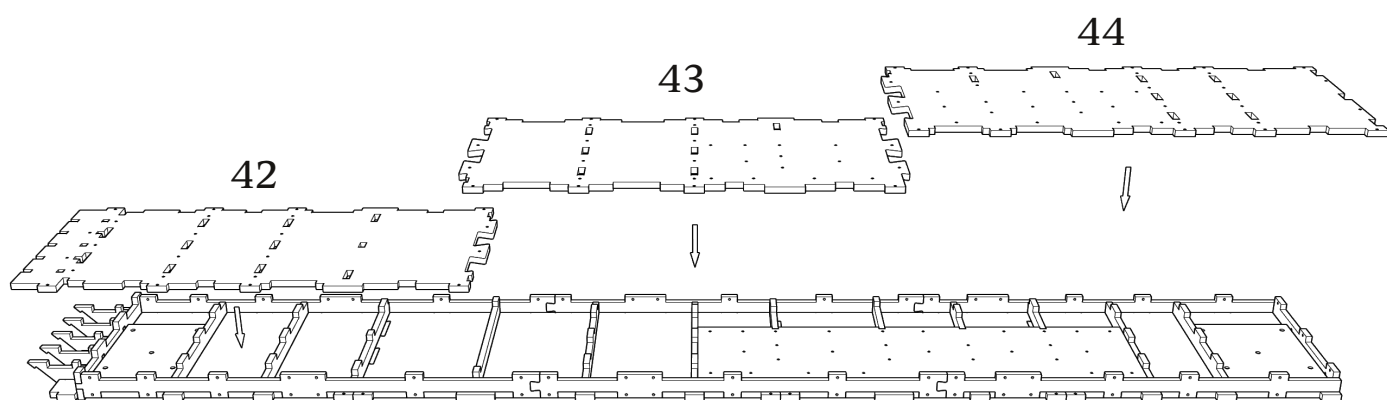
зафиксировать винт-стяжками (x10)



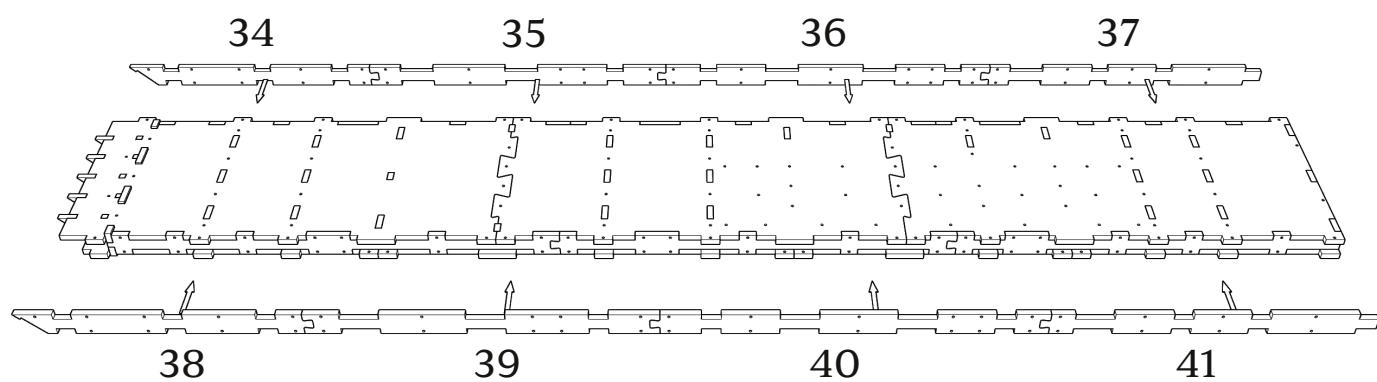
Детали: 1-33



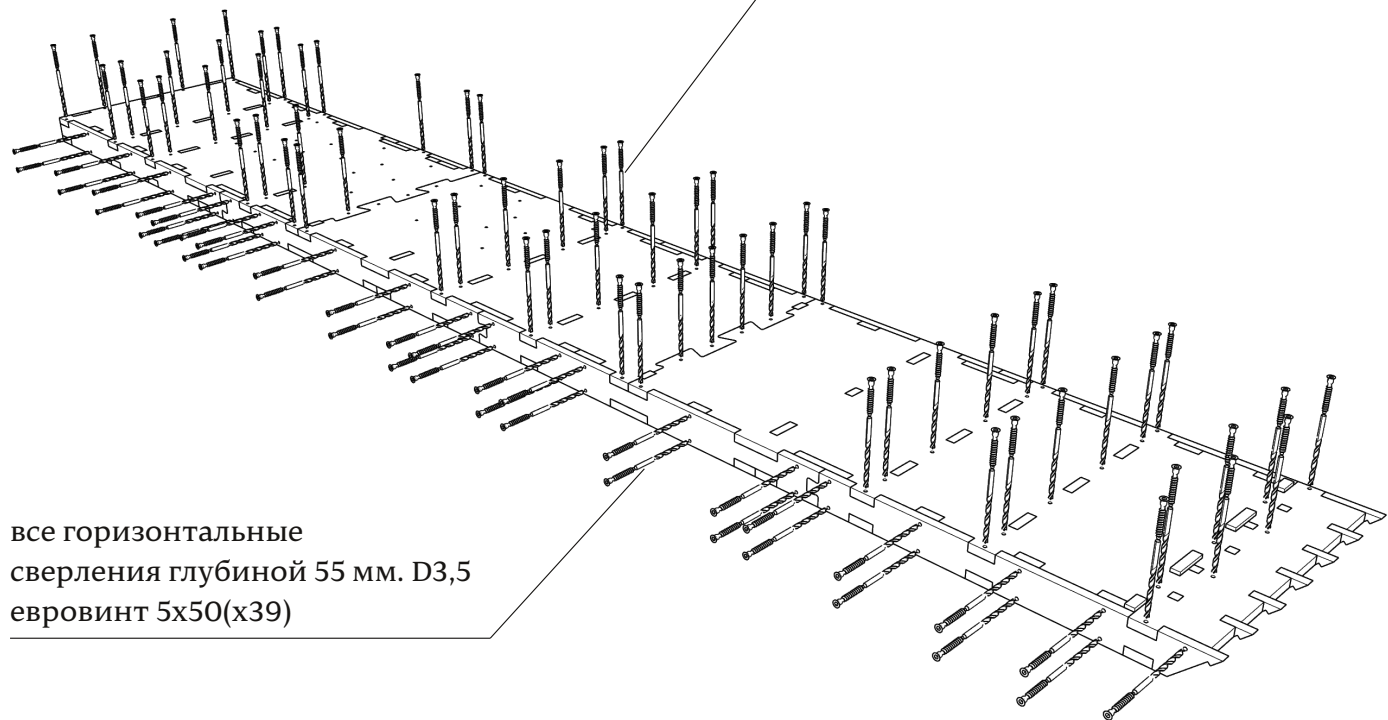
Детали: 42,43,44



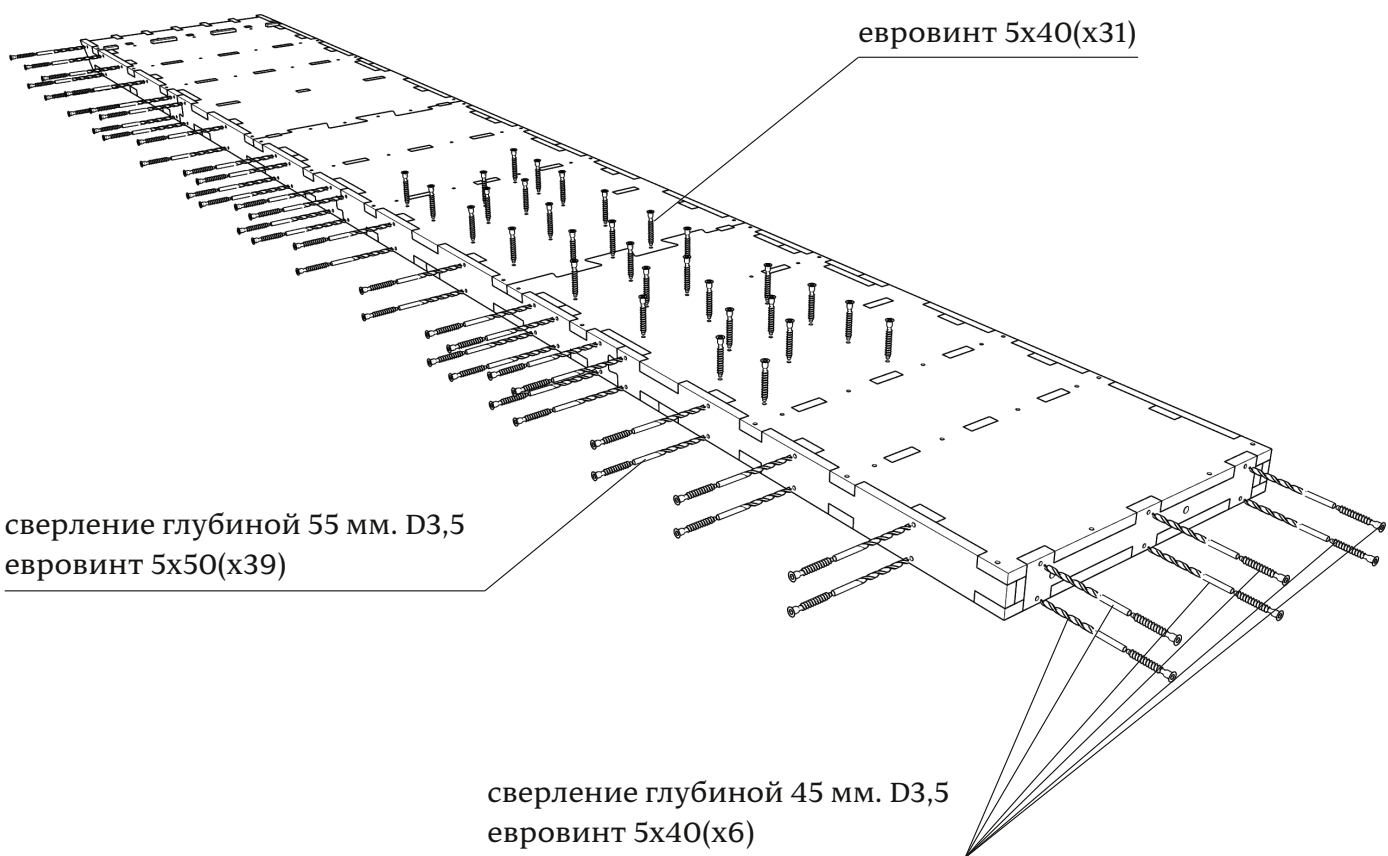
Детали: 34-41



все вертикальные
сверления глубиной 45 мм. D3,5
евровинт 5x40(x64)



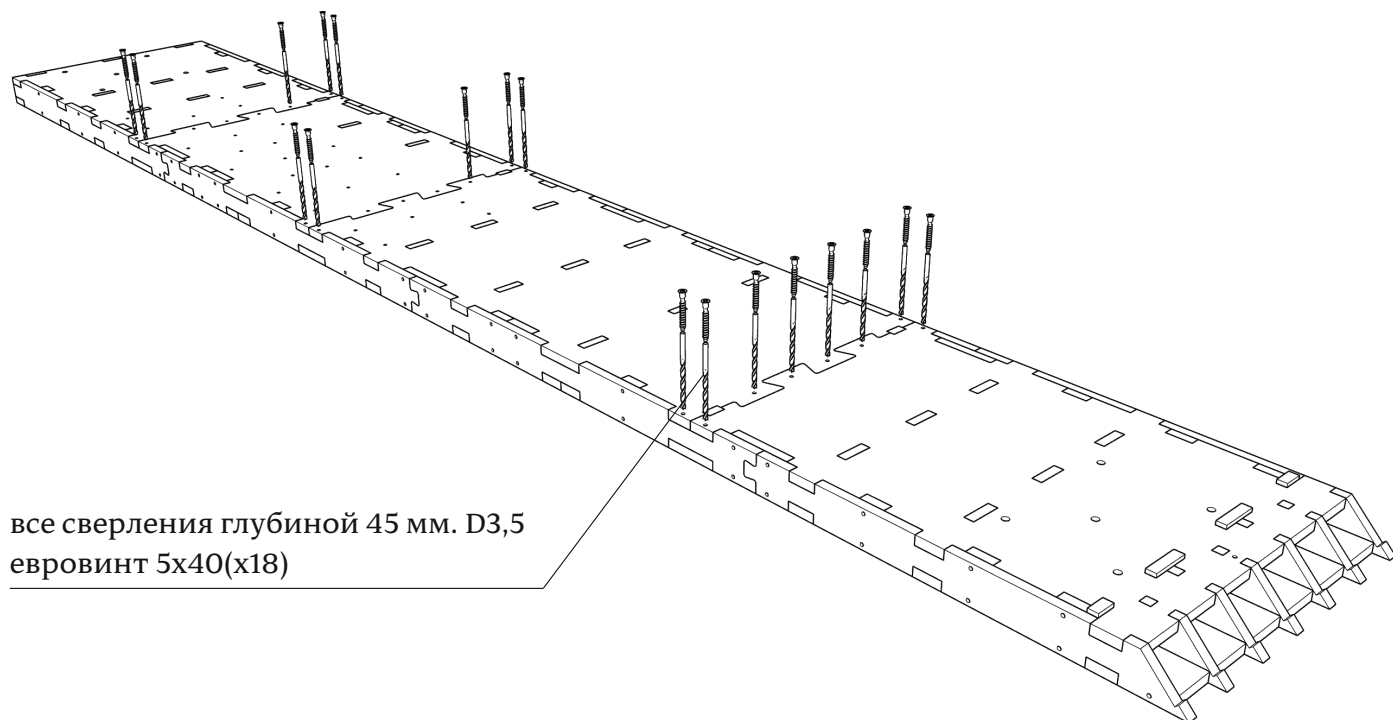
все горизонтальные
сверления глубиной 55 мм. D3,5
евровинт 5x50(x39)



евровинт 5x40(x31)

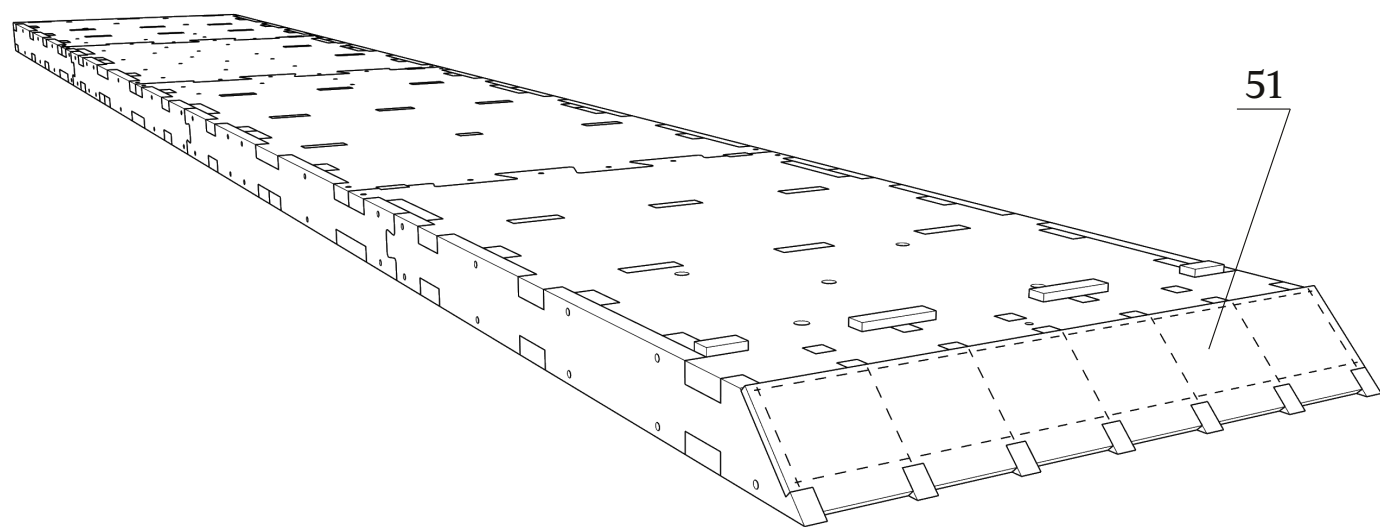
сверление глубиной 55 мм. D3,5
евровинт 5x50(x39)

сверление глубиной 45 мм. D3,5
евровинт 5x40(x6)



все сверления глубиной 45 мм. D3,5
евровинт 5x40(x18)

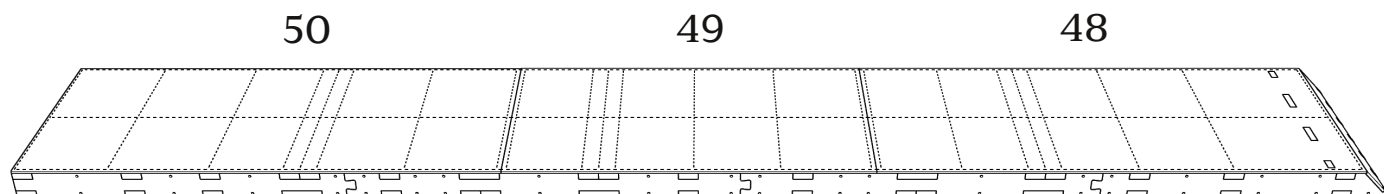
Деталь: 51
зафиксировать скобами



51

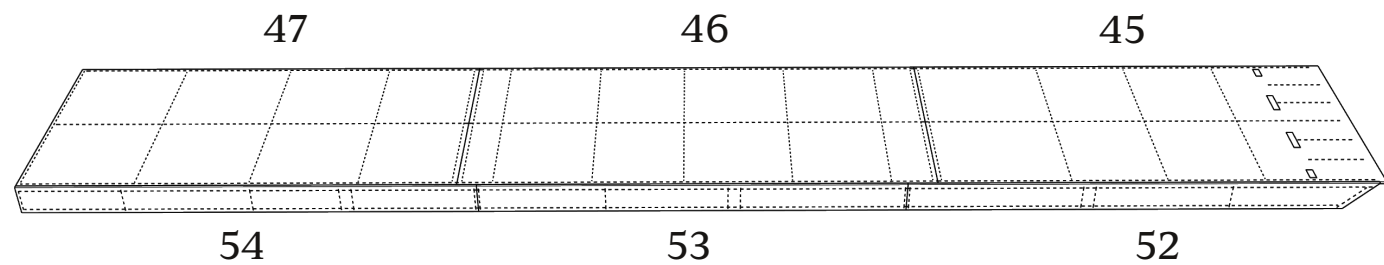
Детали: 48,49,50

зафиксировать скобами



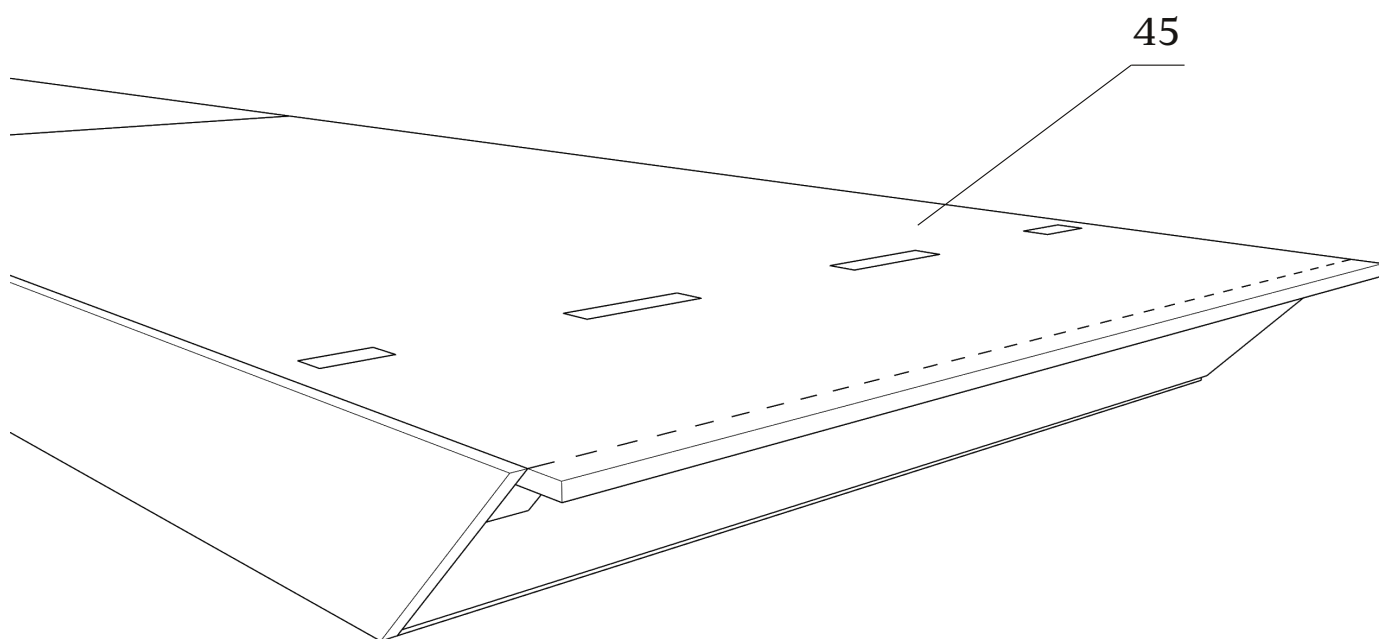
Детали: 45,46,47,52,53,54

зафиксировать скобами



Деталь: 45

отрезать по линии пунктира под углом 45 град



Габаритные размеры каркаса кровати Elis

