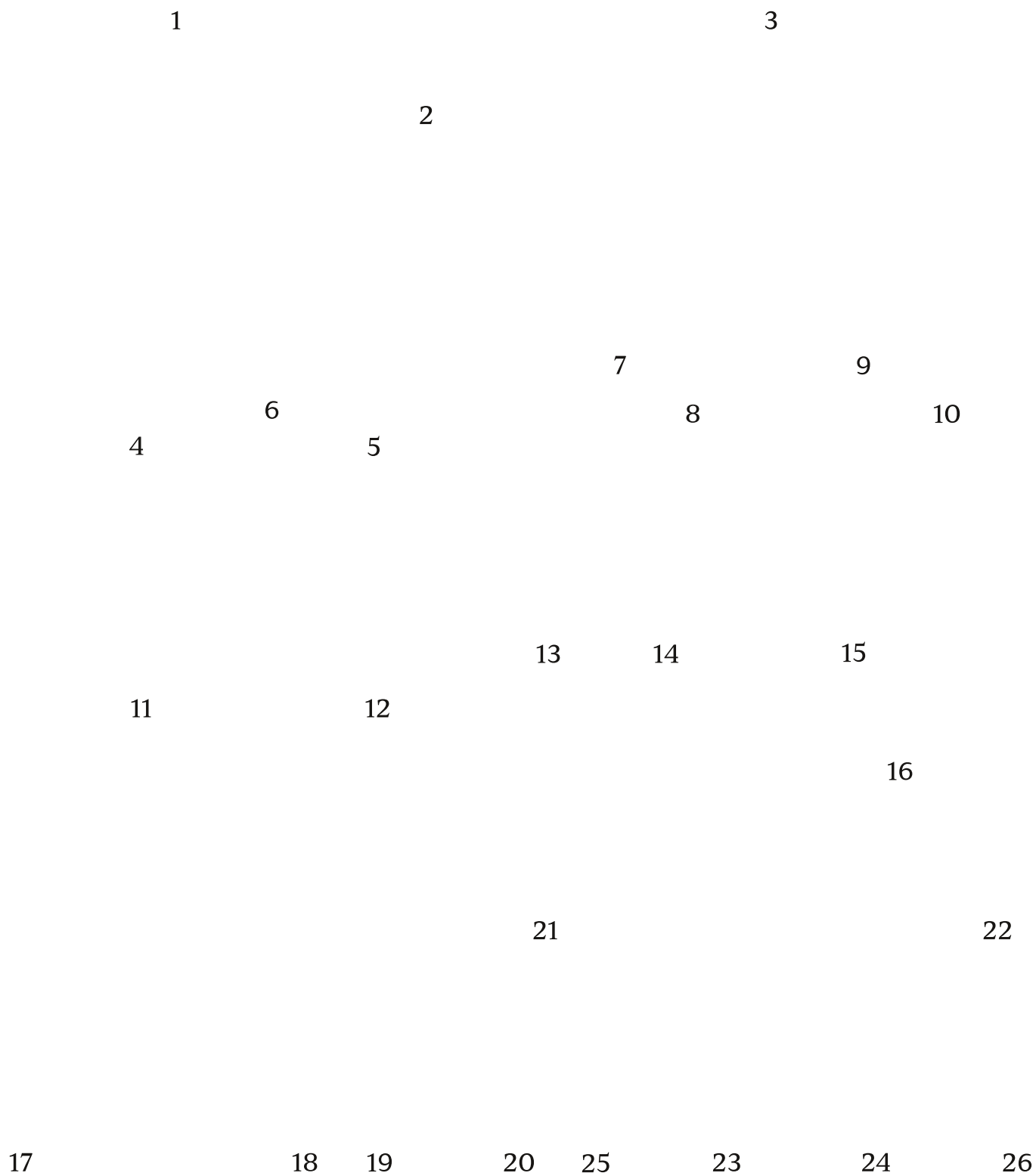


Инструкция по сборке каркаса кресла Celletti



Комплект поставки:
26 деталей толщиной 12 мм
7 деталей толщиной 4 мм
4 ножи(по согласованию с заказчиком)

евровинт 7x40(x104)
евровинт 7x60(x12)



28

27

29

30

32

31

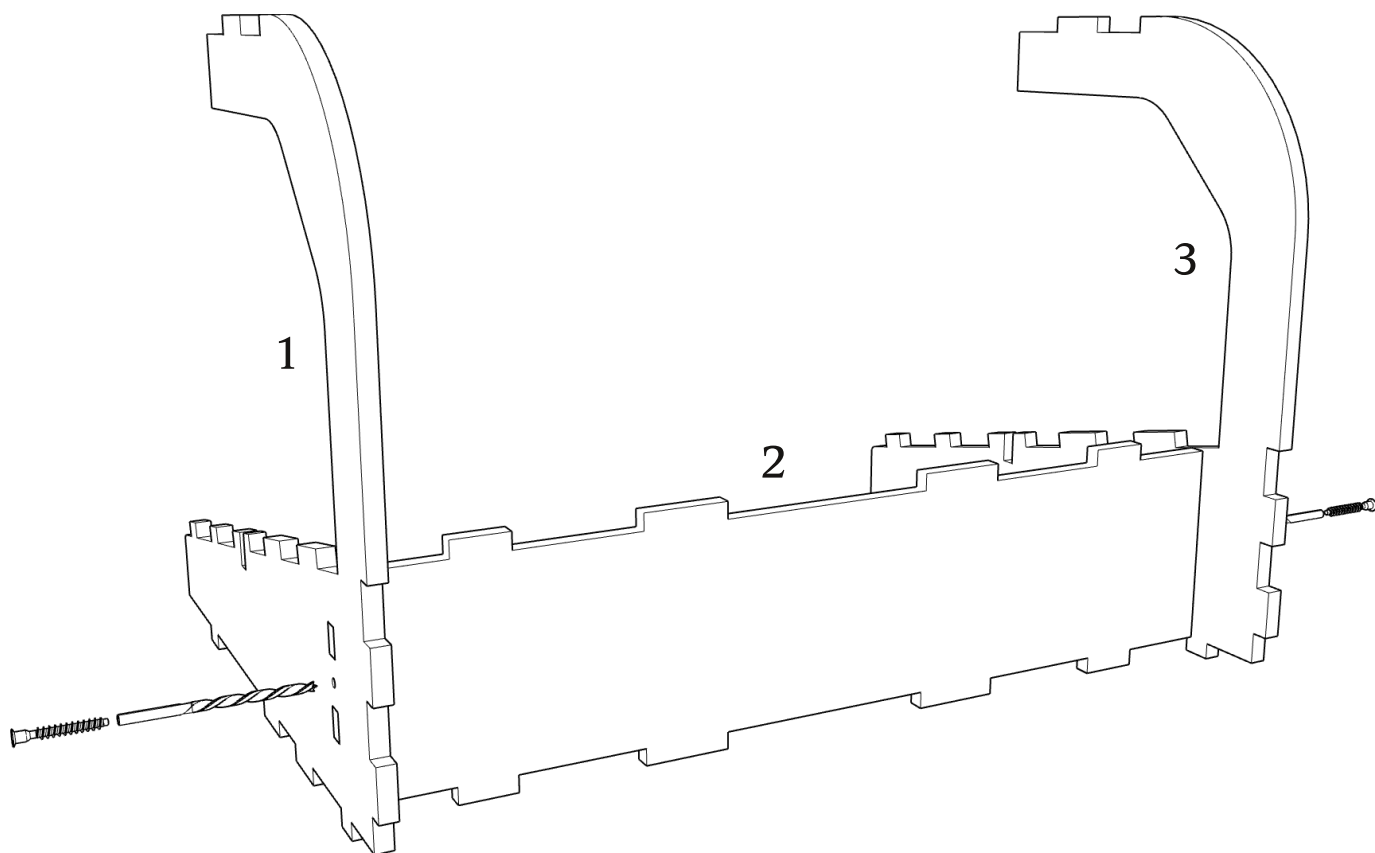
33

При засверливании деталей обращайтесь внимание на направление оси сверления- держитесь в габаритах детали!

- Рекомендуем применять клей на сопрягаемых поверхностях
 - При монтаже деталей толщиной 4 мм, настоятельно рекомендуется помещать их в ванну с горячей водой на 10-20 минут.
-

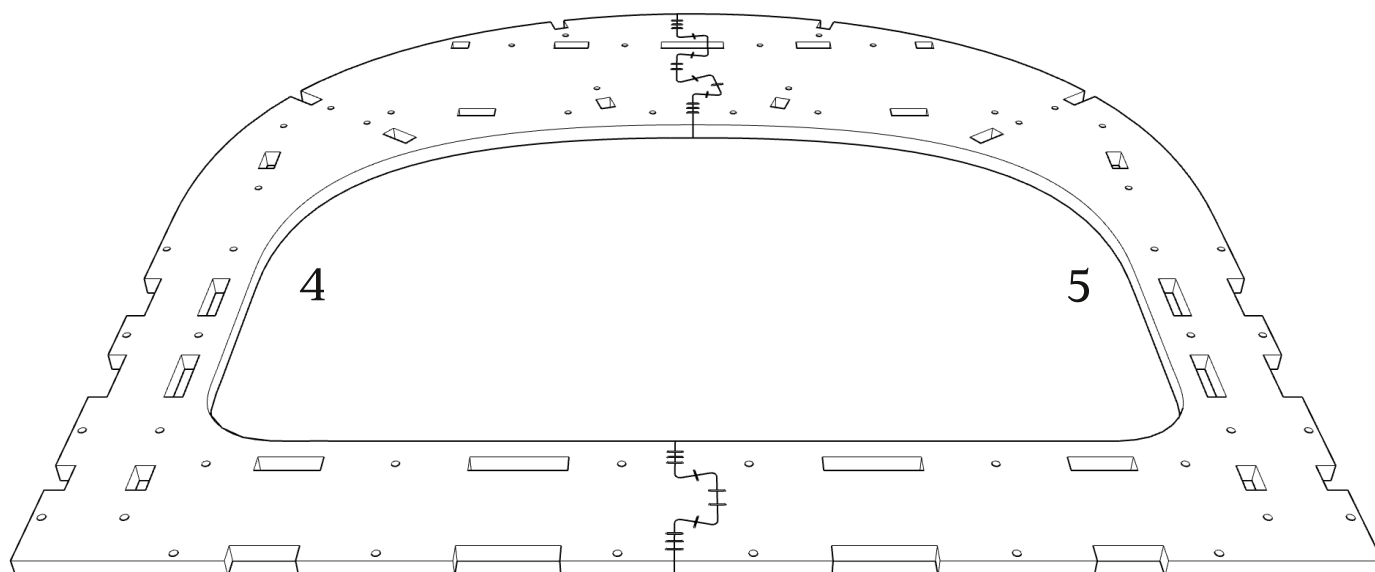
Детали: 1, 2, 3,

сверление глубиной 45 мм. D5
евровинт 7x40 (x2)

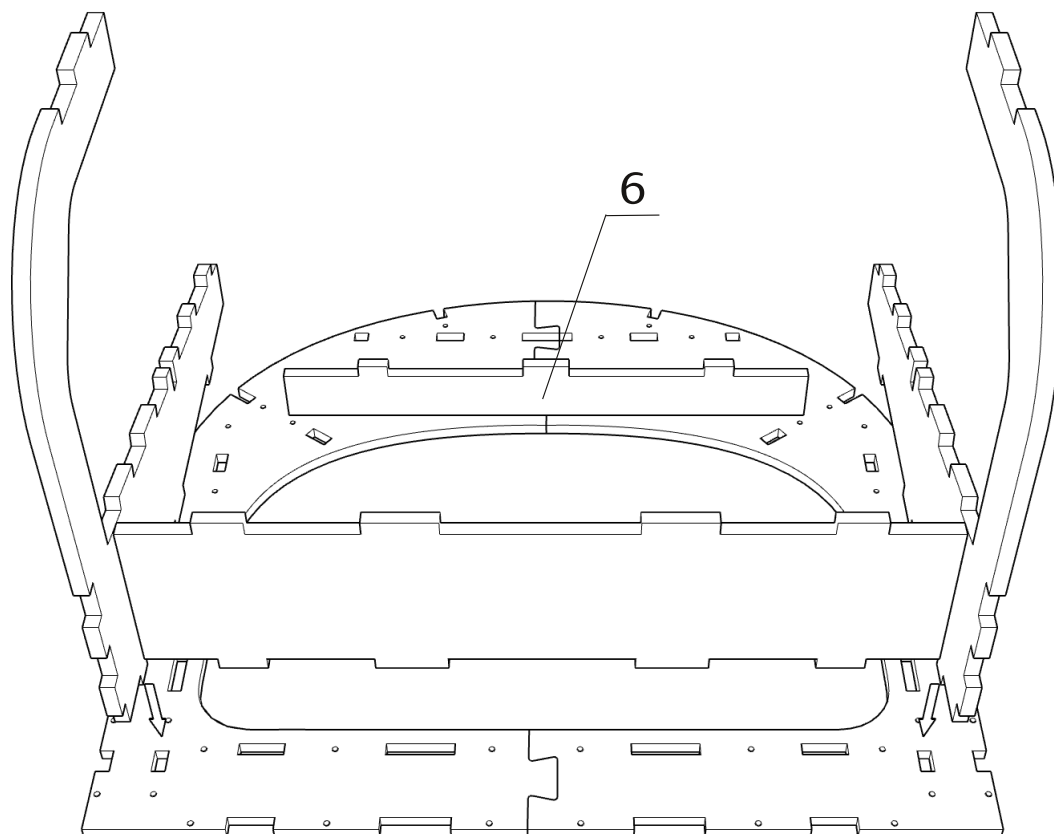


Детали: 4, 5

зафиксировать скобами
с двух сторон

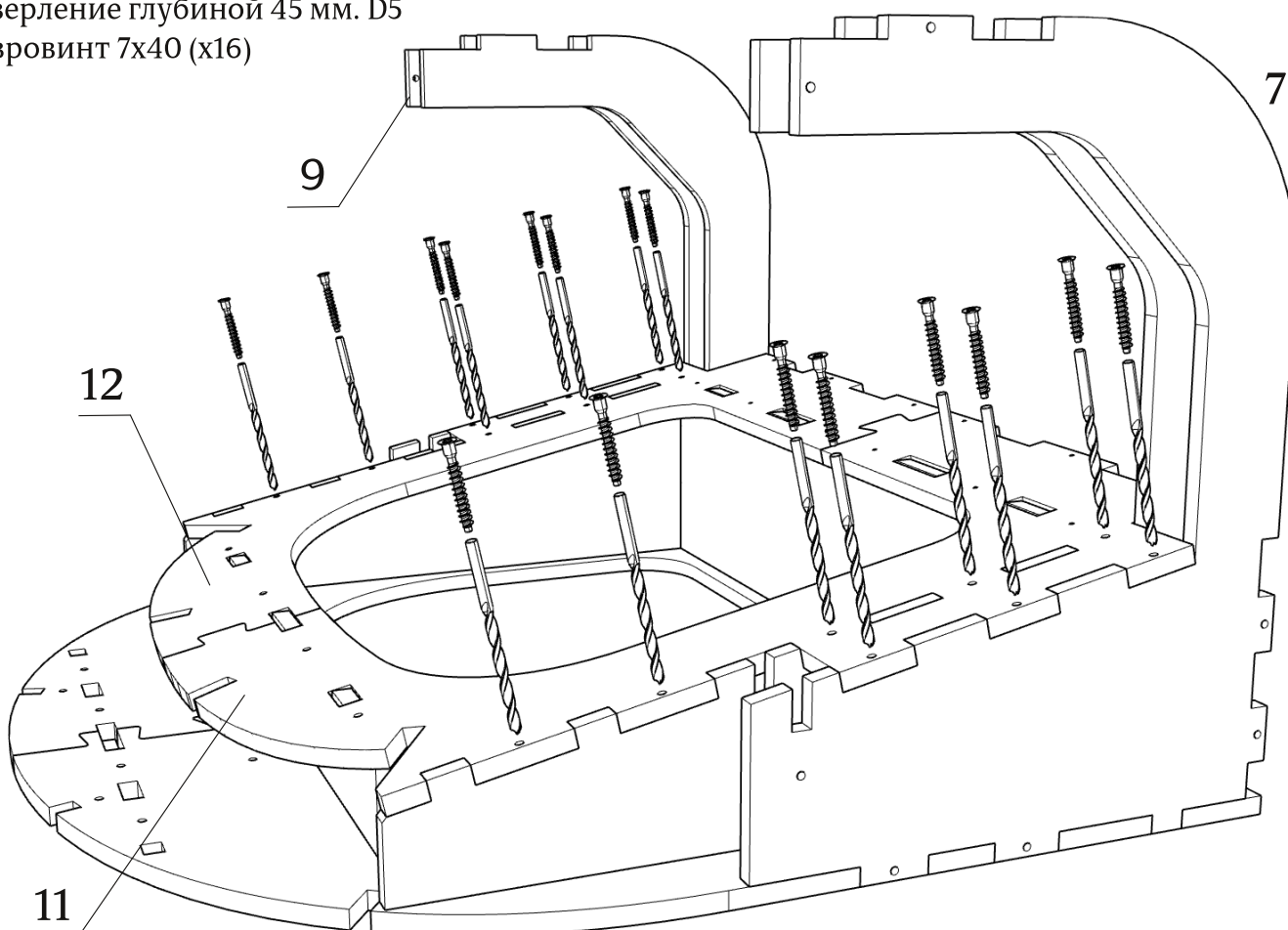


Детали: 6

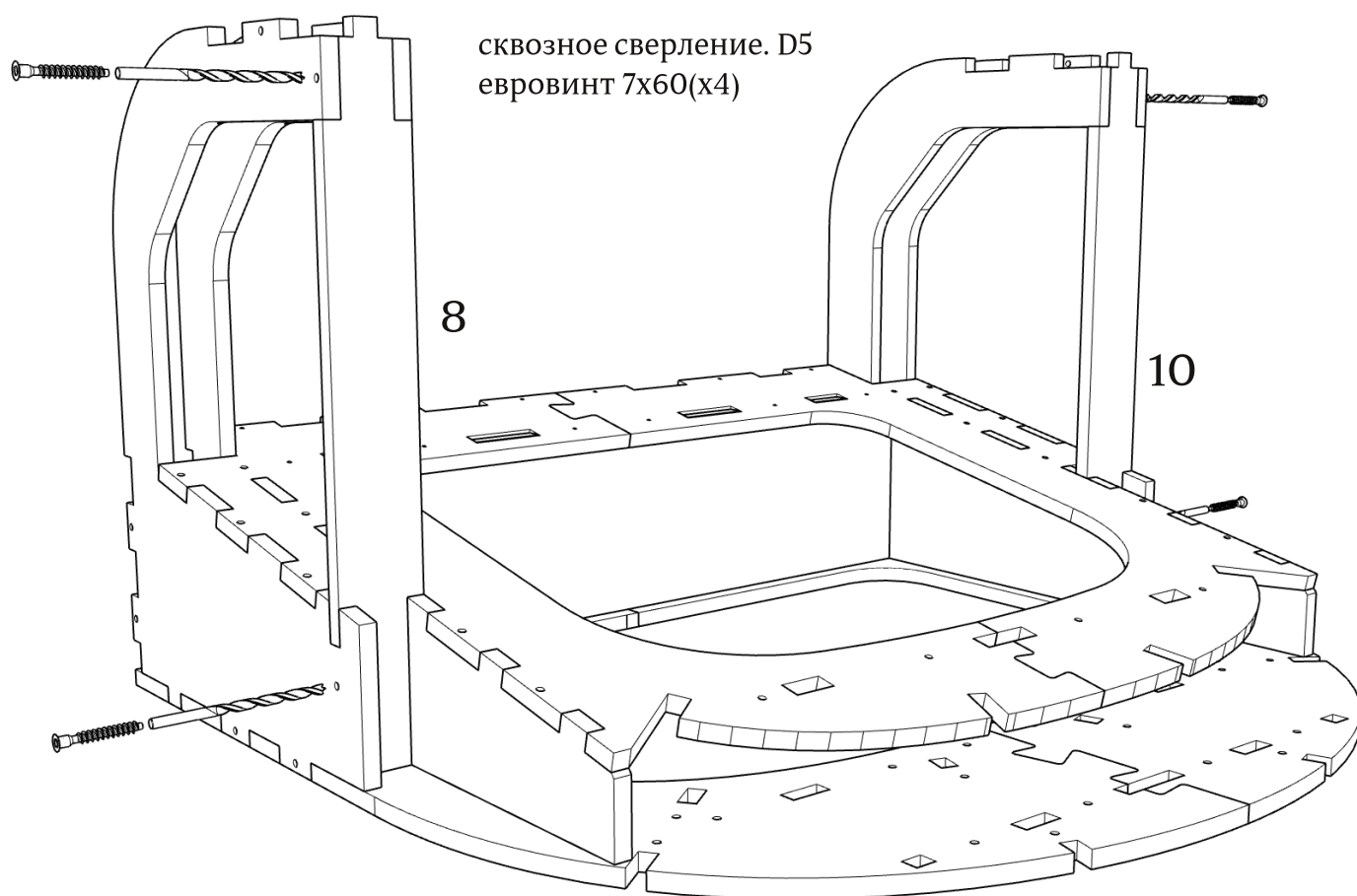


Детали: 7,9,11,12

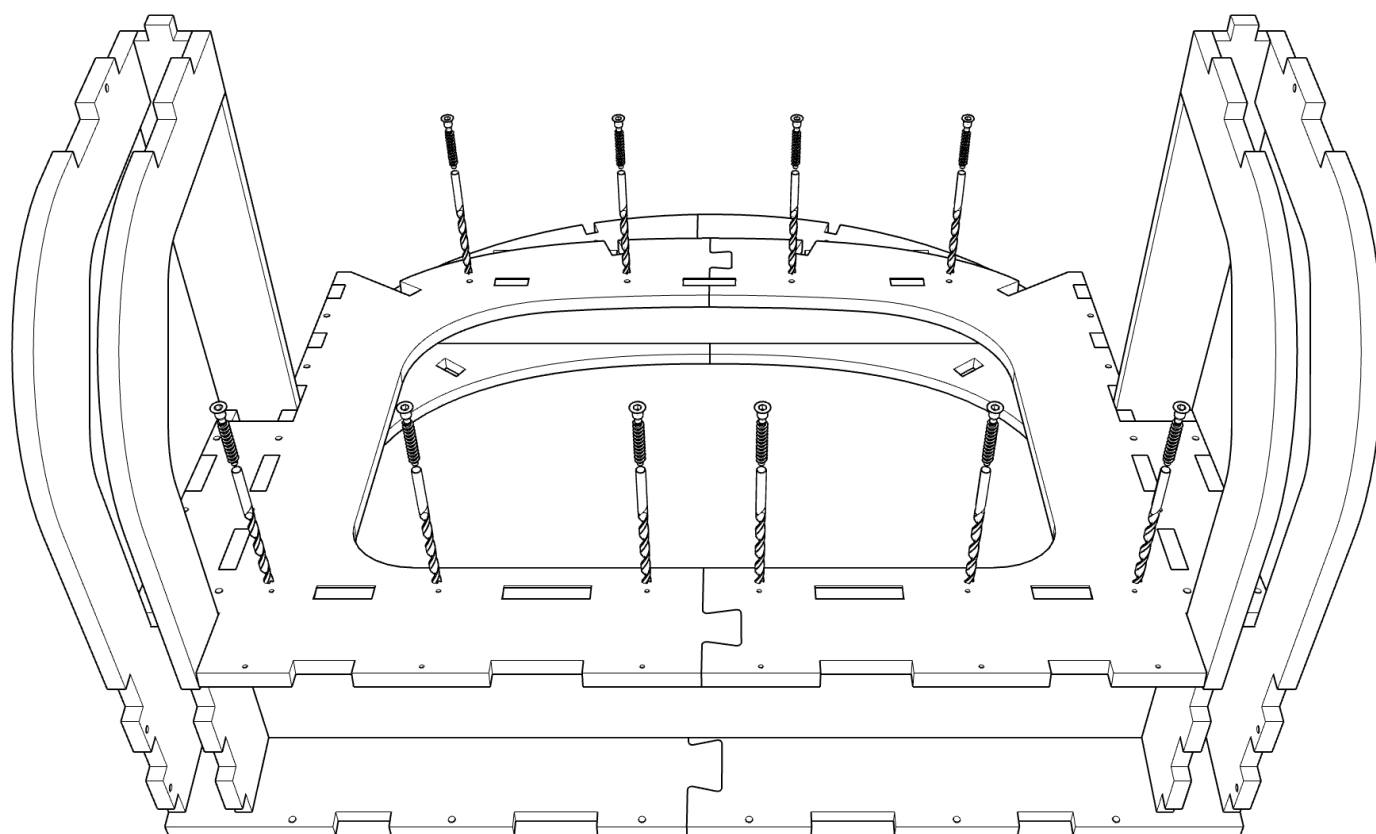
сверление глубиной 45 мм. D5
евровинт 7x40 (x16)



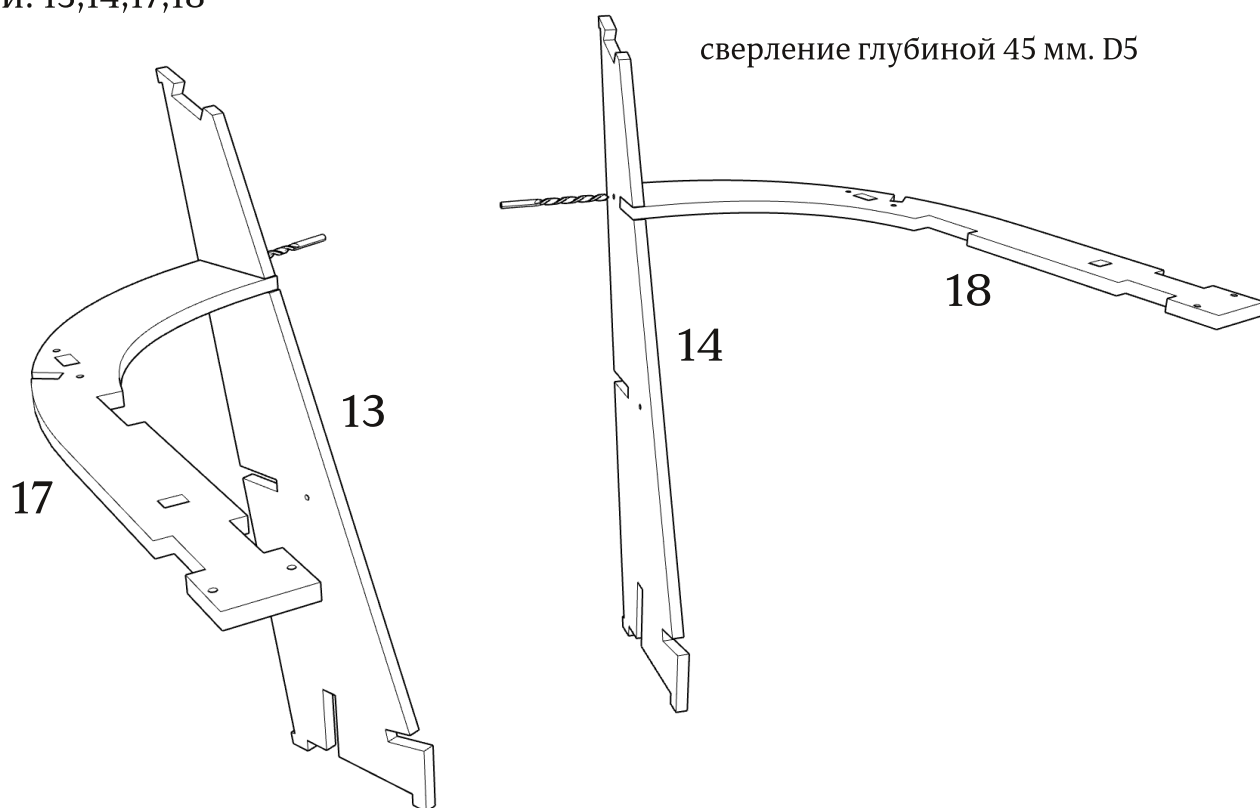
Детали: 8, 10



сверление глубиной 45 мм. D5
евроинт 7x40 (x10)

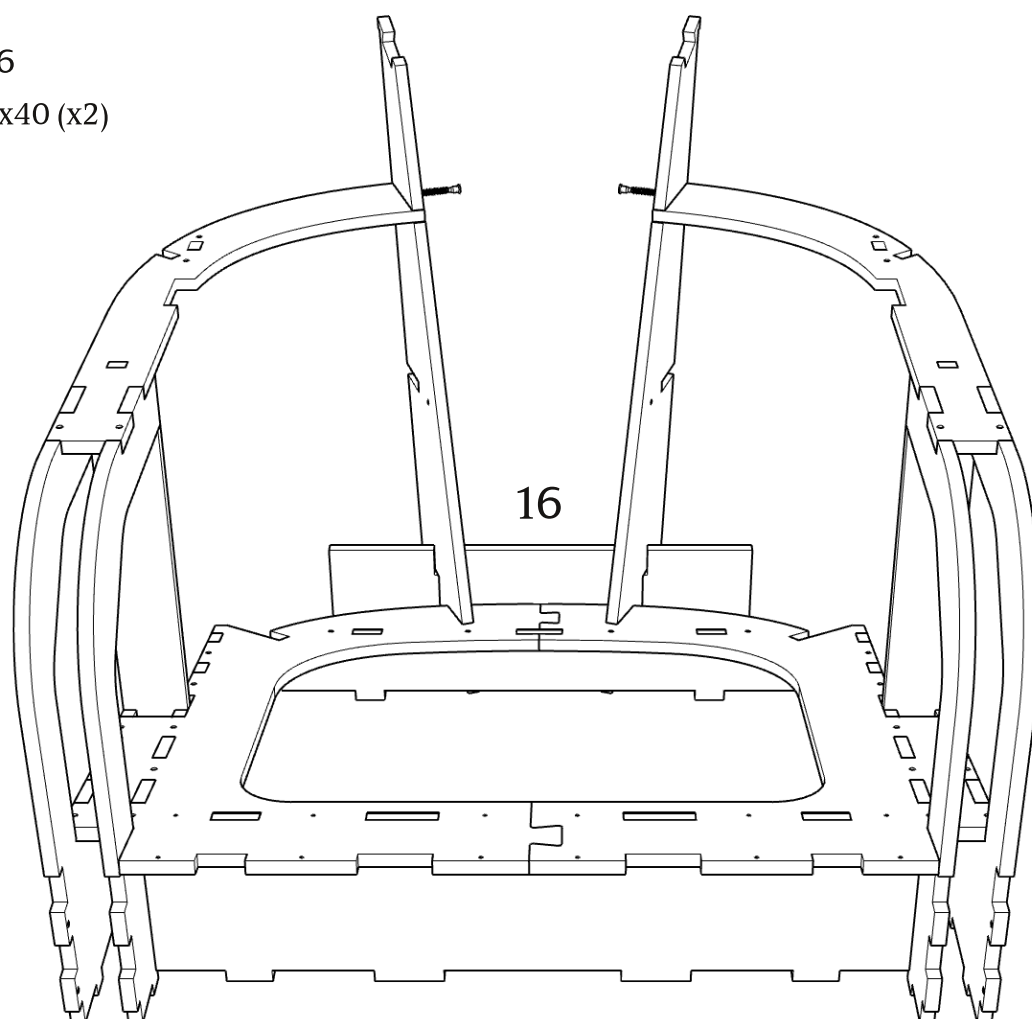


Детали: 13,14,17,18



Детали: 16

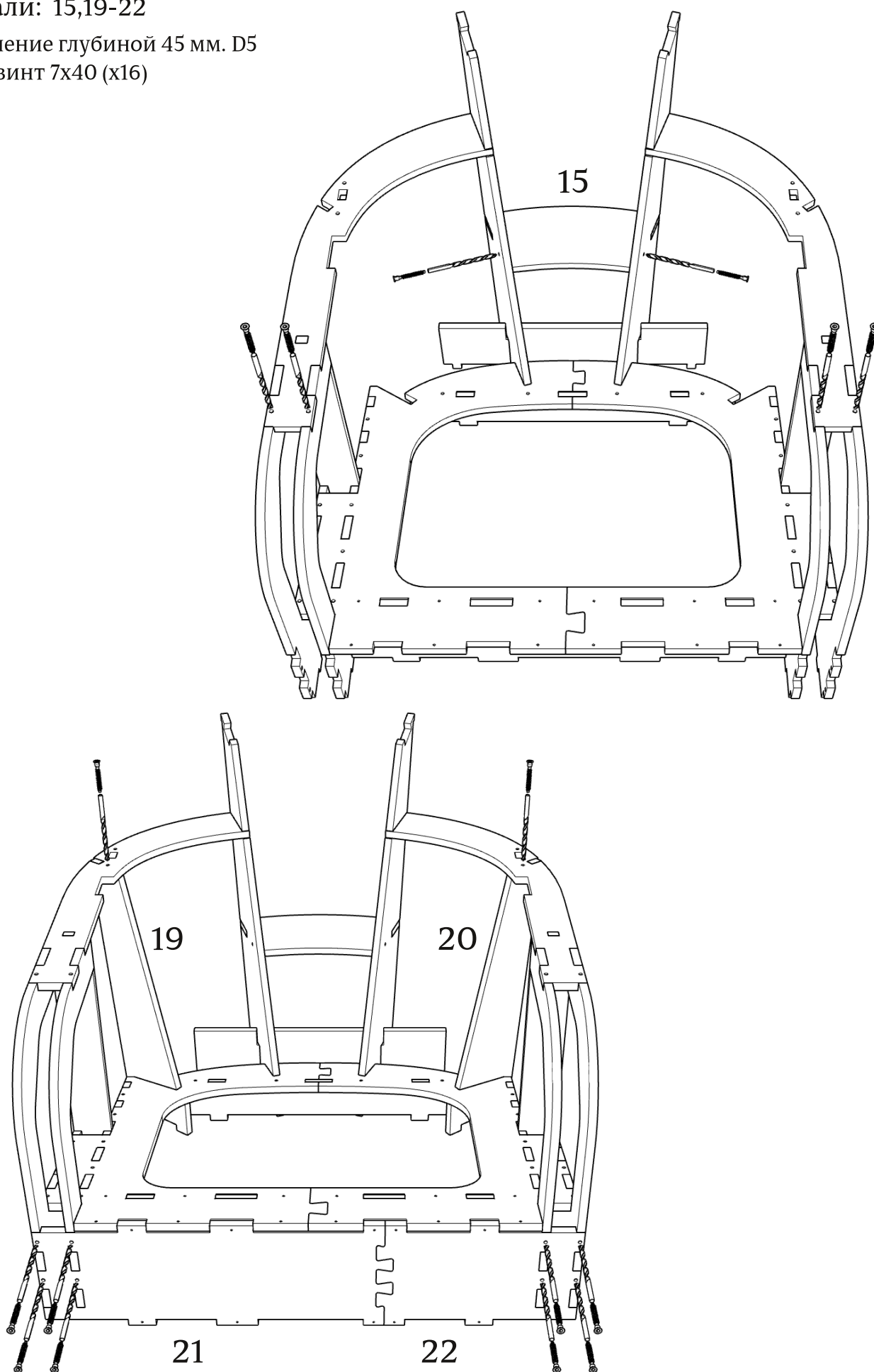
евровинт 7x40 (x2)



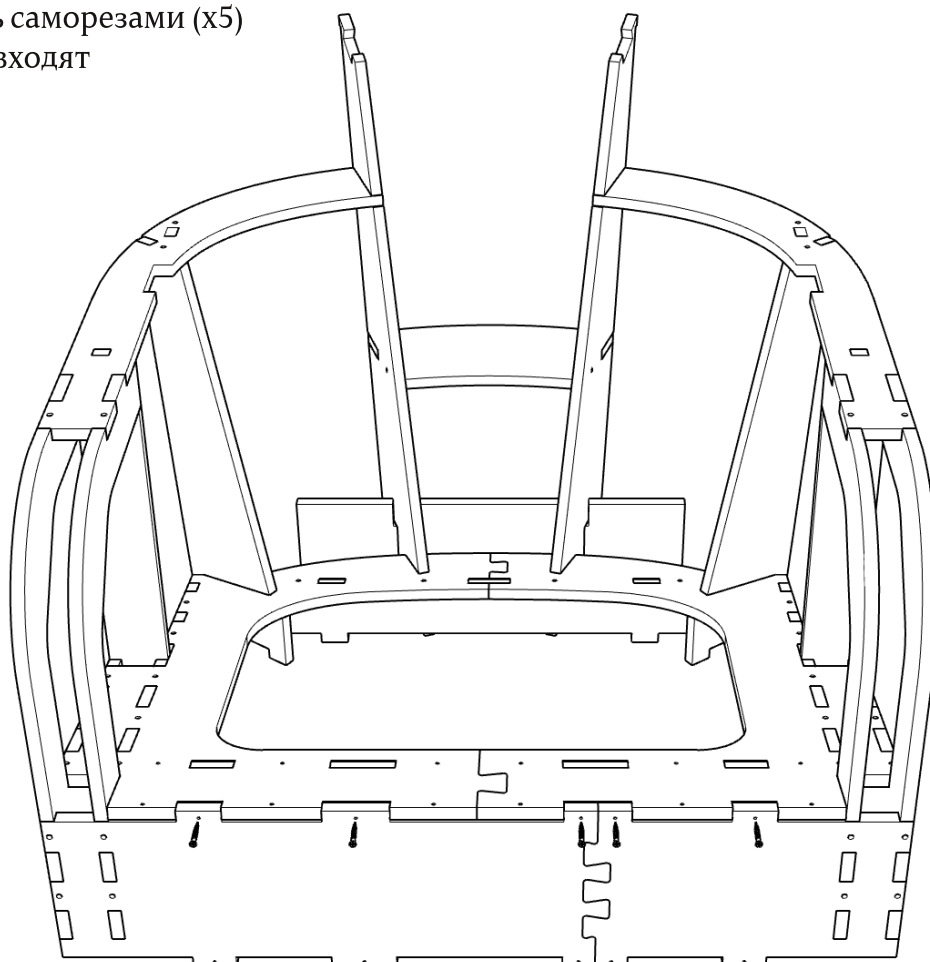
Для дальнейшей сборки каркаса детали 4,5 необходимо временно снять.

Детали: 15,19-22

сверление глубиной 45 мм. D5
евровинт 7x40 (x16)

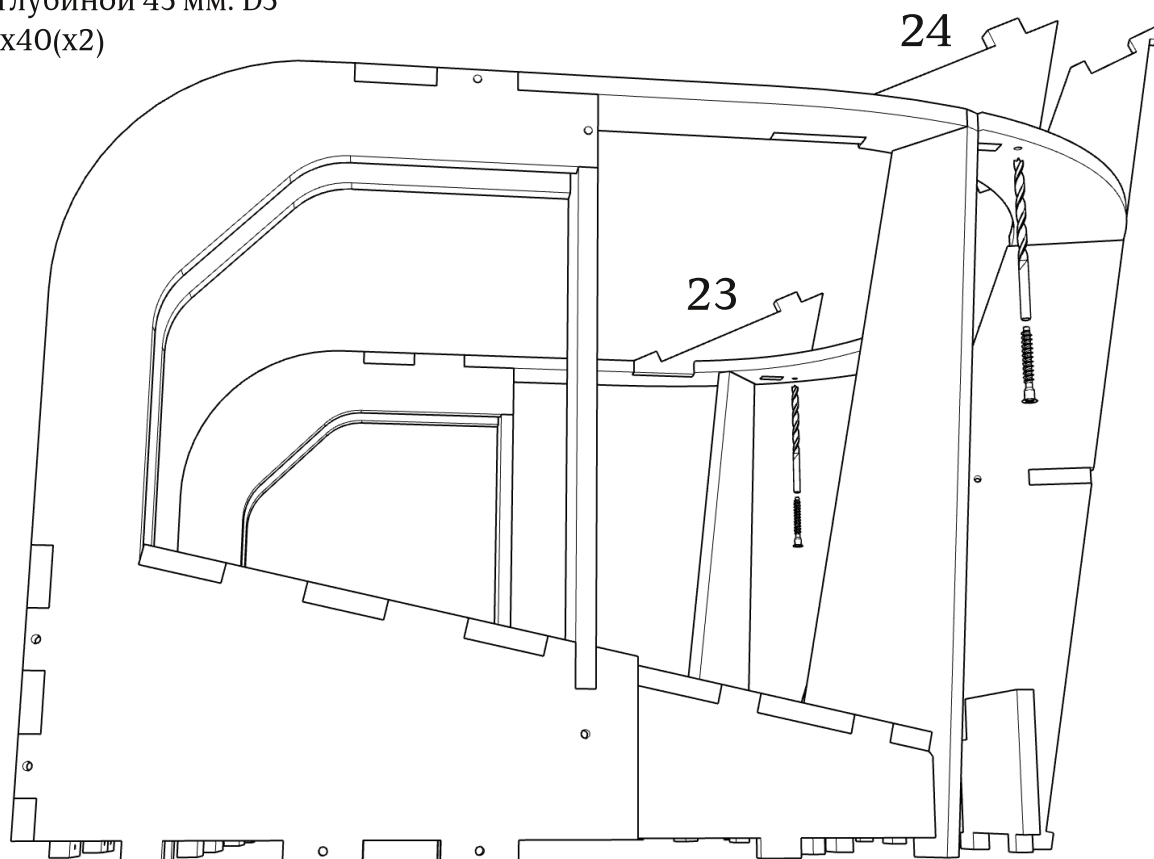


зафиксировать саморезами (x5)
в комплект не входят



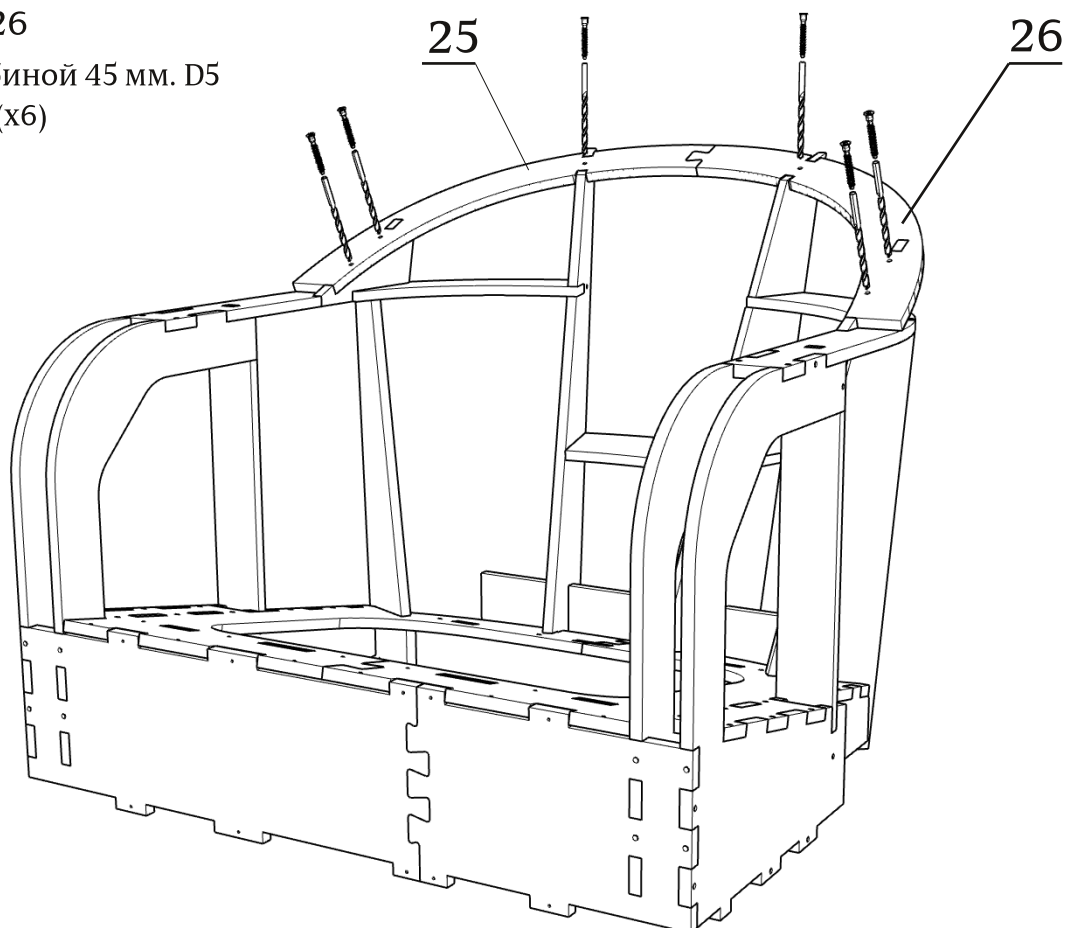
Детали: 23,24

сверление глубиной 45 мм. D5
евровинт 7x40(x2)



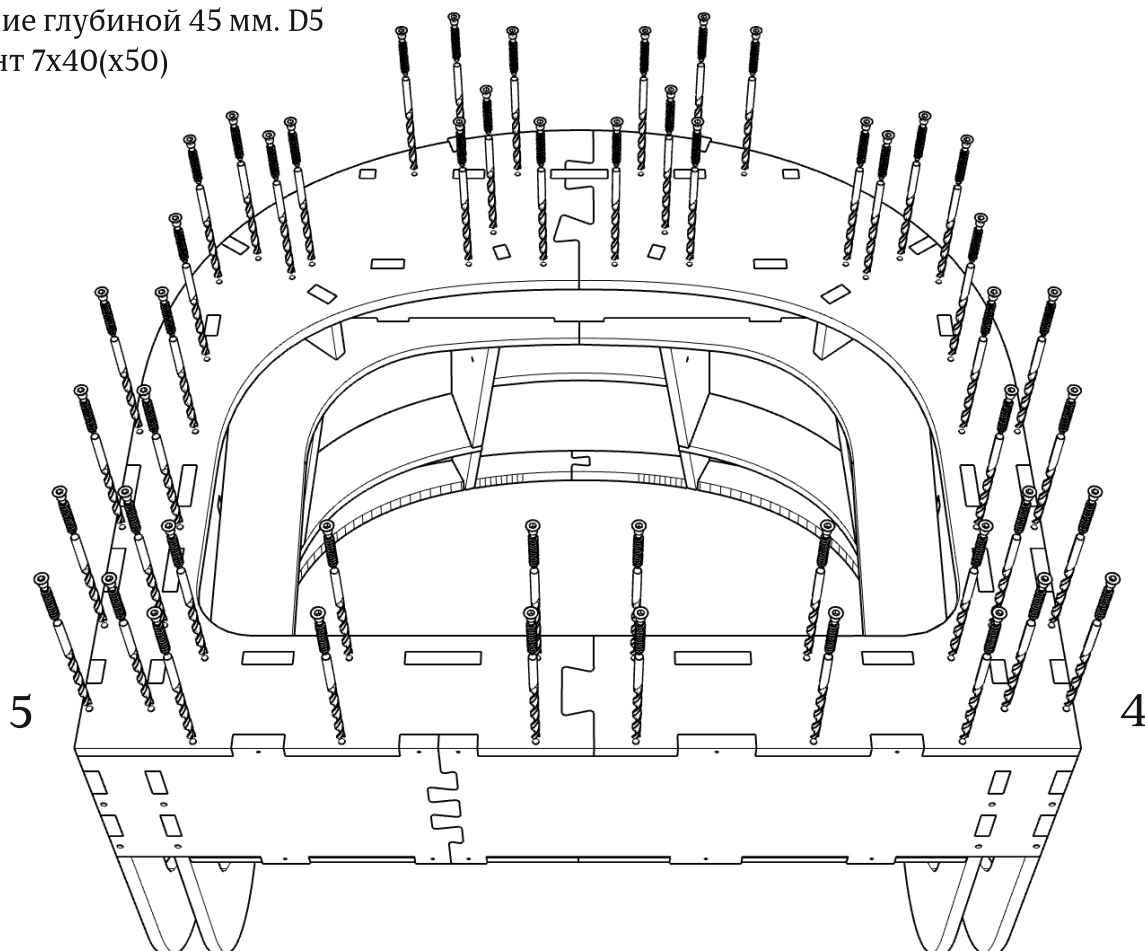
Детали: 25, 26

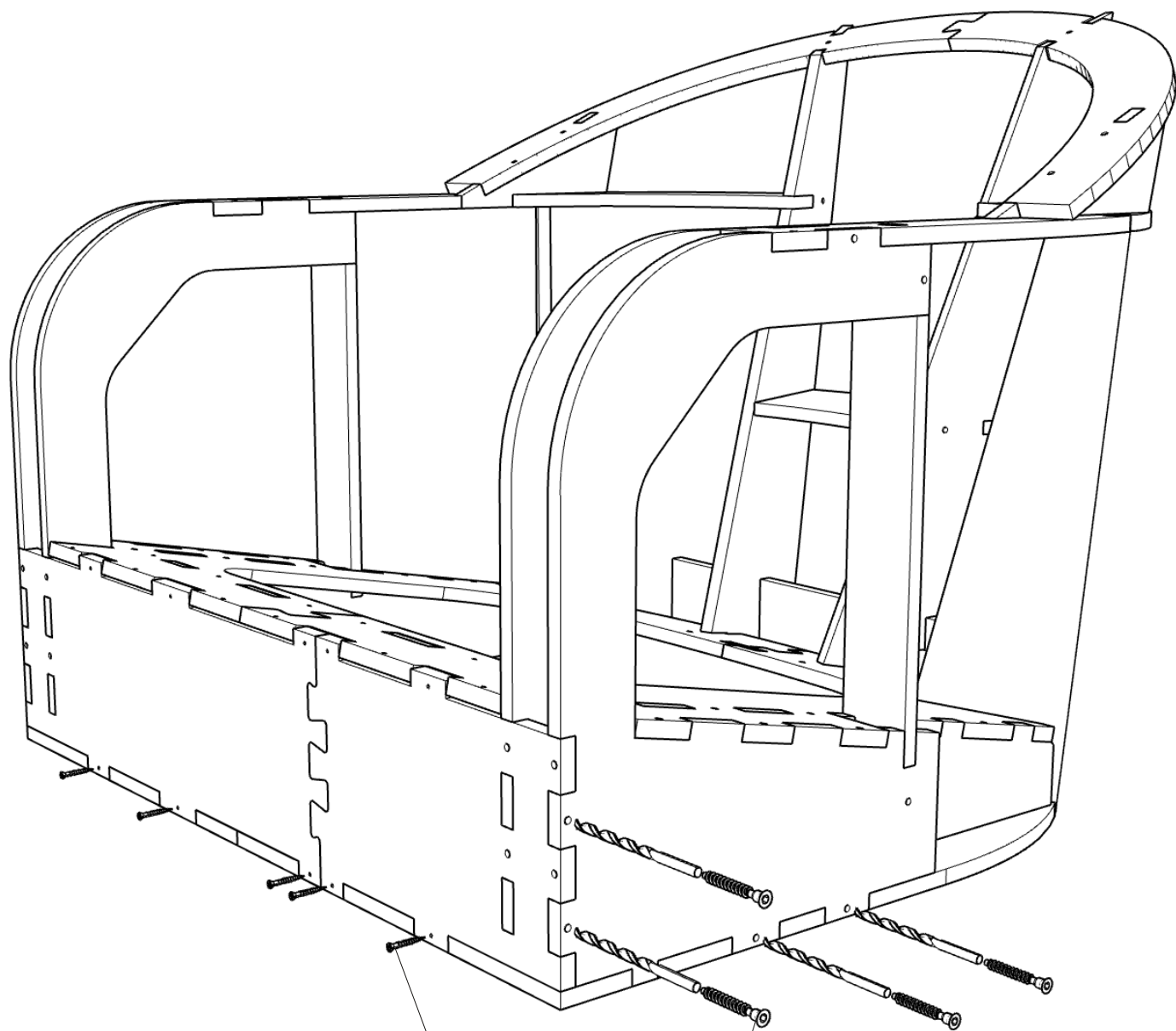
сверление глубиной 45 мм. D5
евровинт 7x40(х6)



Детали: 4,5

сверление глубиной 45 мм. D5
евровинт 7x40(х50)



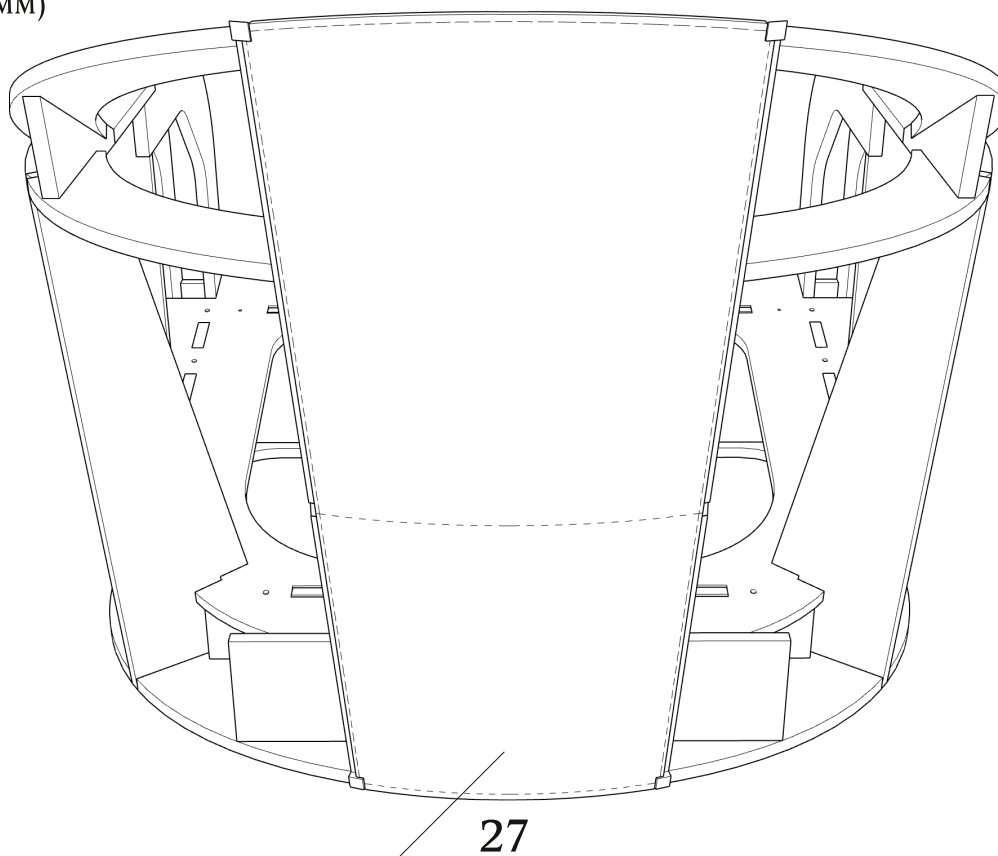


зафиксировать саморезами (x5)
в комплект не входят

сверление глубиной 65 мм. D5
евровинт 7x60(x8)

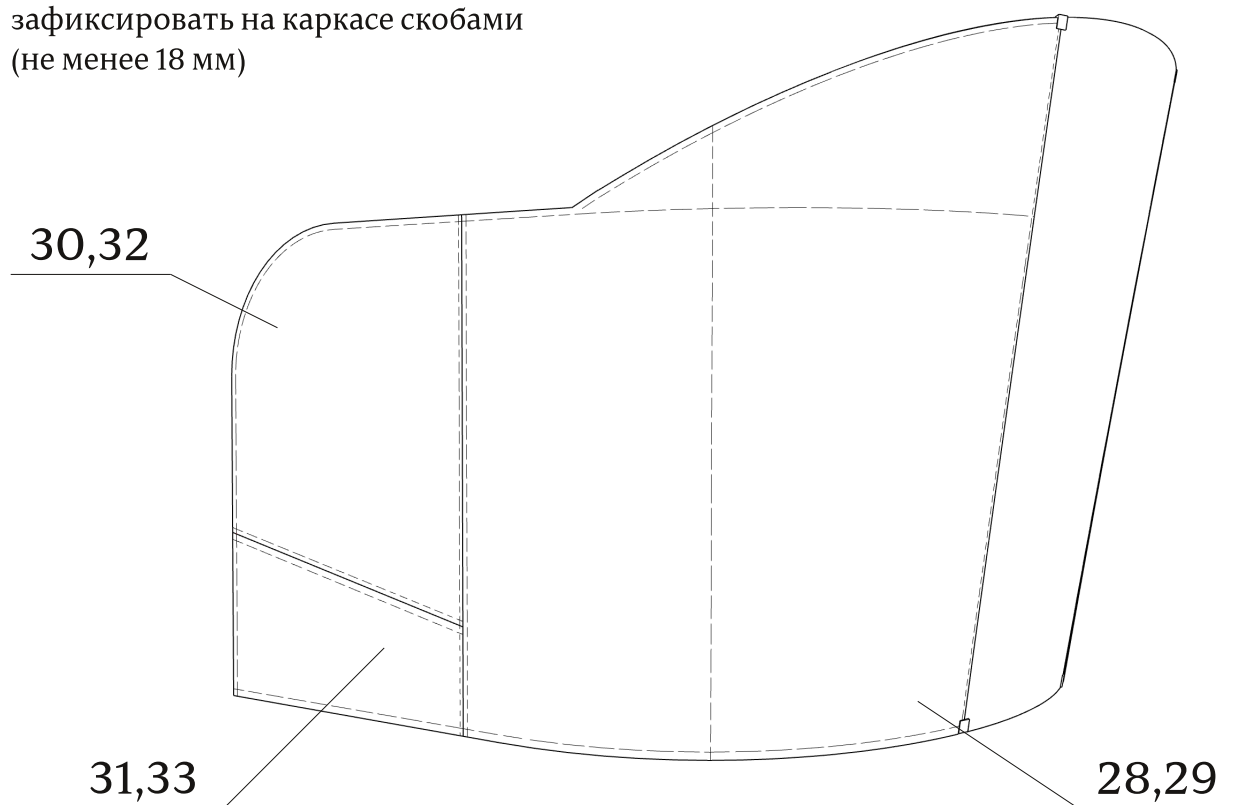
Детали: 27

зафиксировать на каркасе скобами
(не менее 18 мм)



Детали: 28-33

зафиксировать на каркасе скобами
(не менее 18 мм)



Габаритные размеры каркаса кресла Celletti

