

Инструкция по сборке каркаса стула Tilt

---



---

Комплект поставки:

37 деталей толщиной 12 мм

9 деталей толщиной 4 мм

комплект ножек (по согласованию с заказчиком)

винт-стяжка(х8)

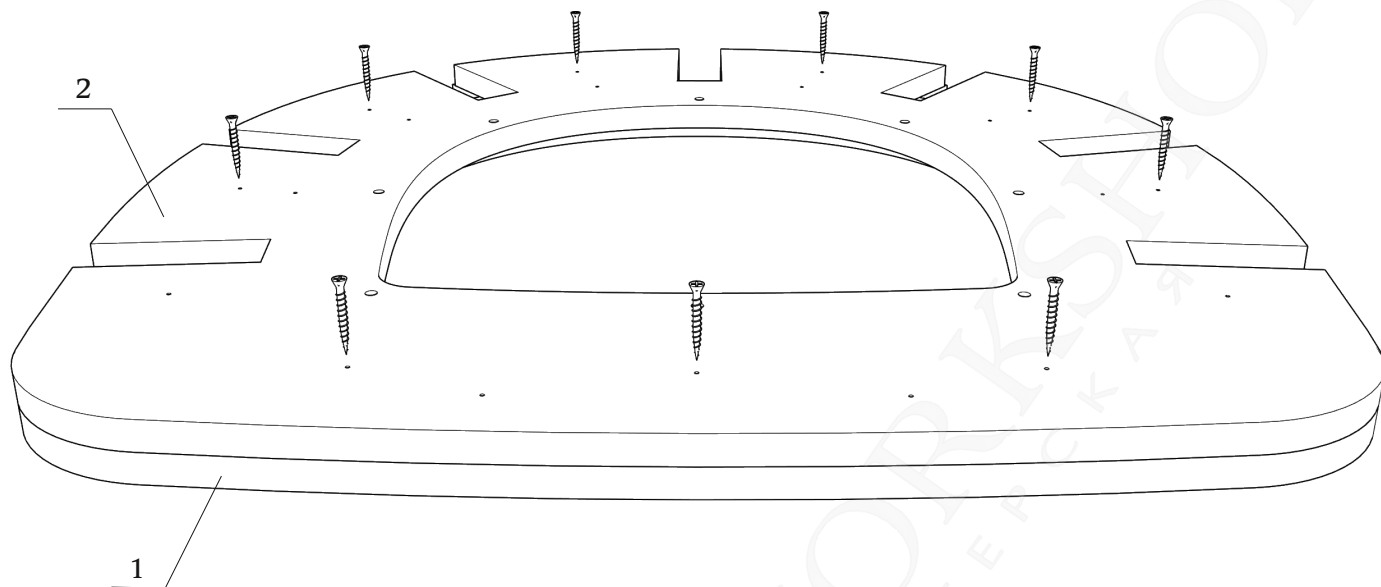
- При монтаже деталей толщиной 4 мм, настоятельно рекомендуется помещать их в ванну с горячей водой на 10-20 минут.
- Рекомендуем применять клей на сопрягаемых поверхностях

При засверливании деталей обращайте внимание на направление оси сверления-держитесь в габаритах детали!

КОНУСШЕН  
ТВОРЧЕСКАЯ  
МАСТЕРСКАЯ  
WORKSHOP

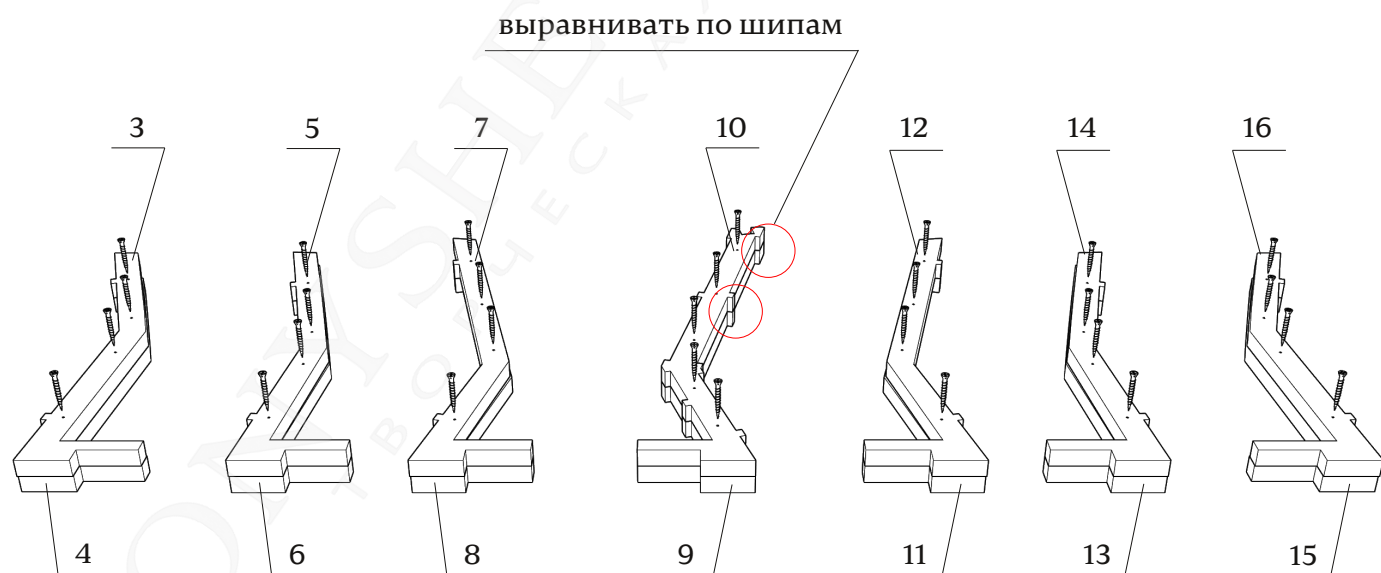
Детали: 1, 2

склеить и зафиксировать саморезами 3.5x25(x9)  
(в комплект не входят)



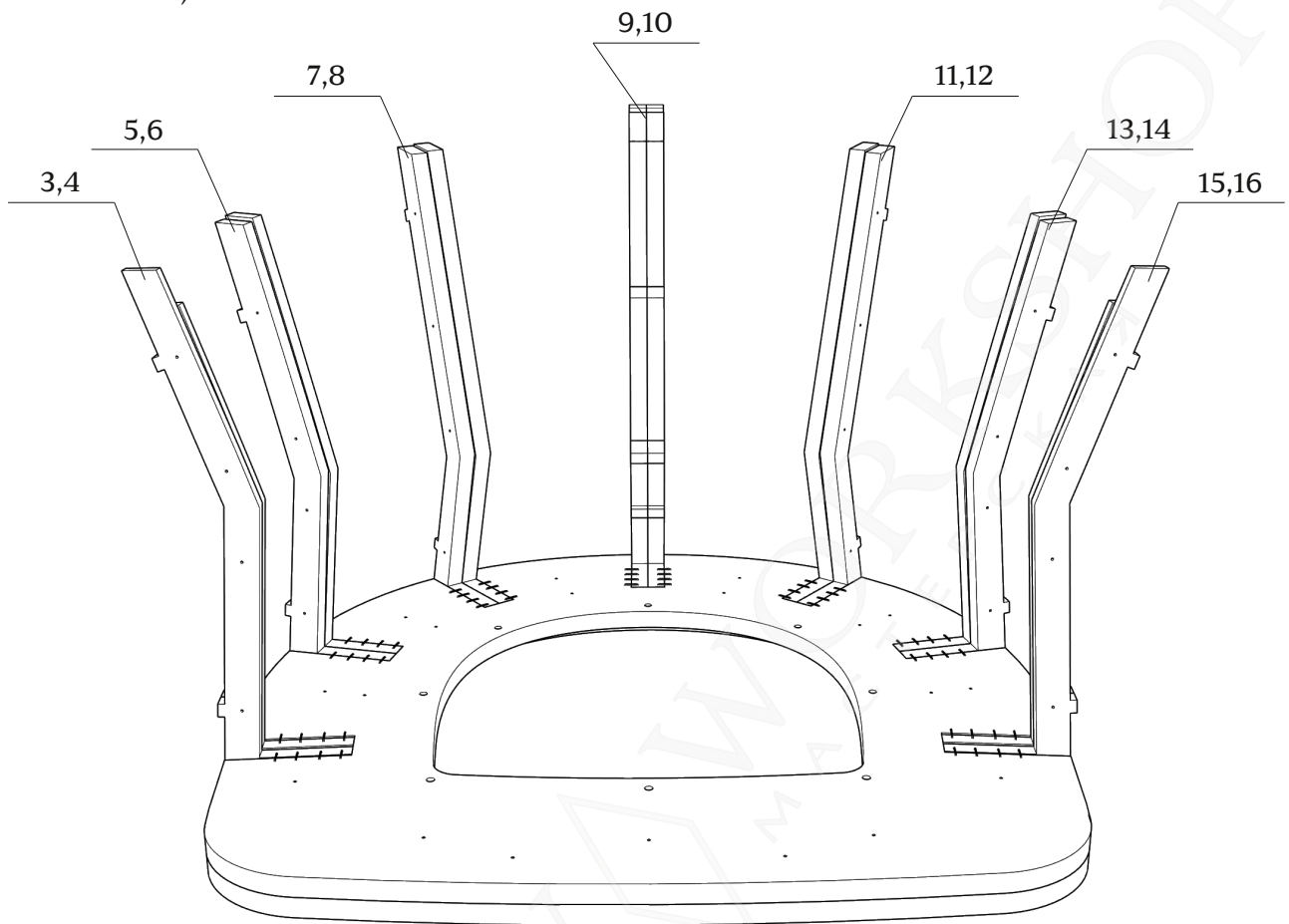
Детали: 3-16

склеить и зафиксировать саморезами (2.5)3.5x25(x29)  
(в комплект не входят)



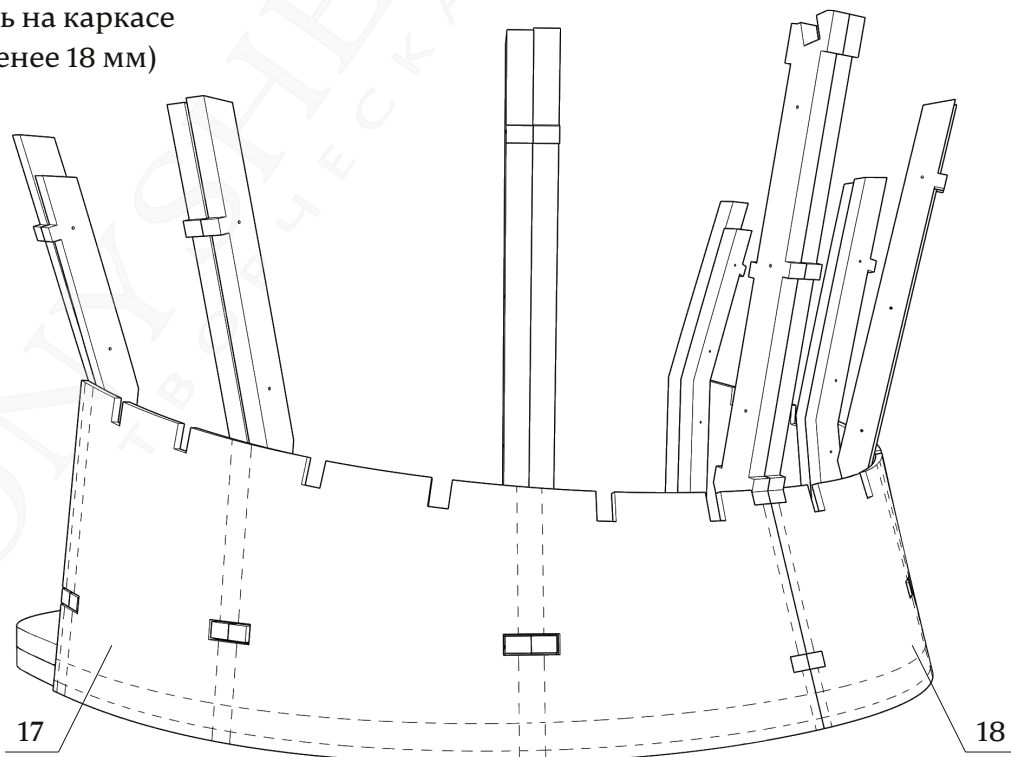
Детали: 3-16

зафиксировать скобами с двух сторон  
(не менее 18 мм)



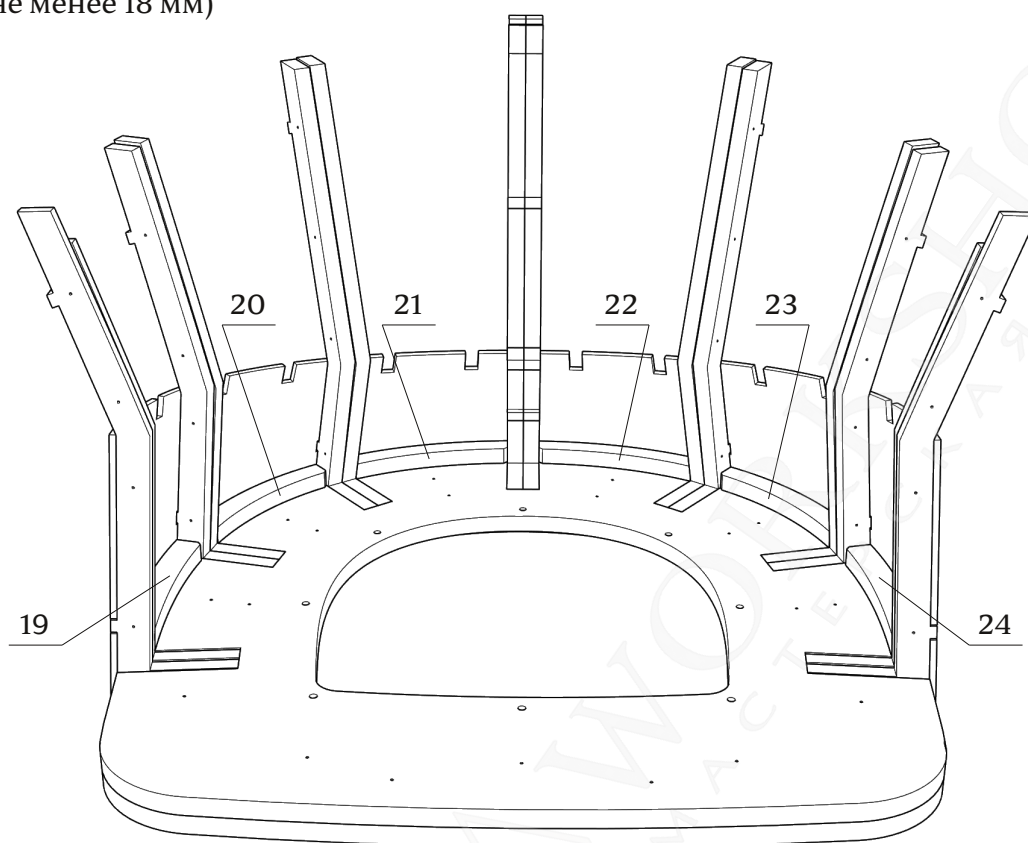
Детали: 17, 18

зафиксировать на каркасе  
скобами (не менее 18 мм)



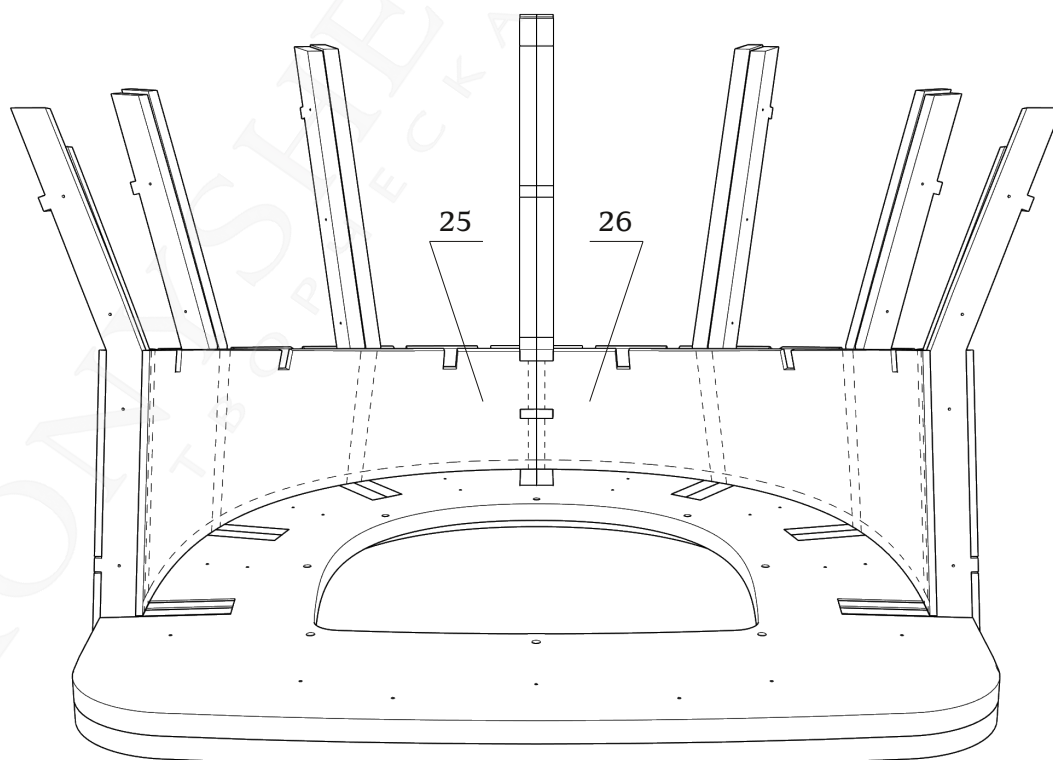
Детали: 19-24

зафиксировать на каркасе  
скобами (не менее 18 мм)



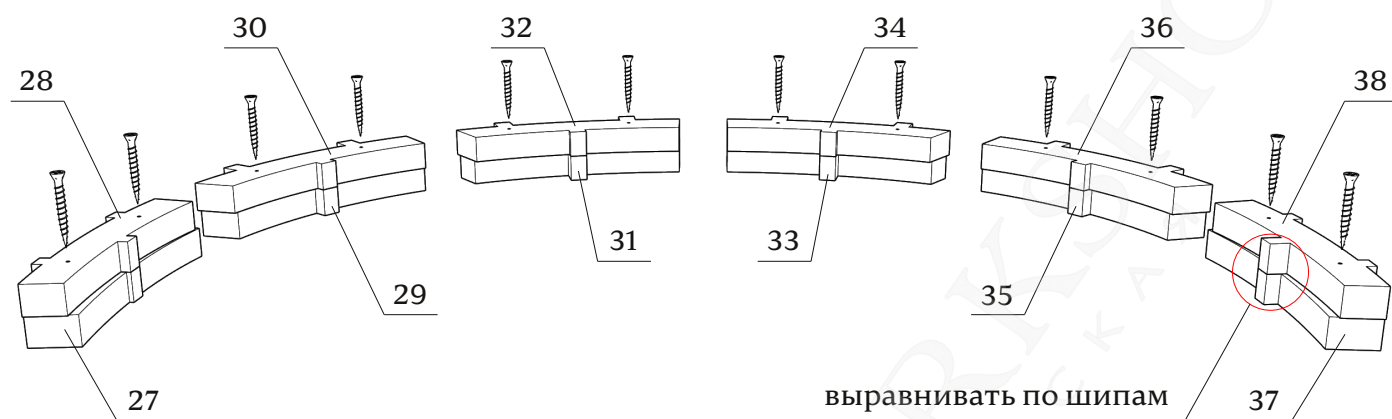
Детали: 25, 26

зафиксировать на каркасе  
скобами (не менее 18 мм)



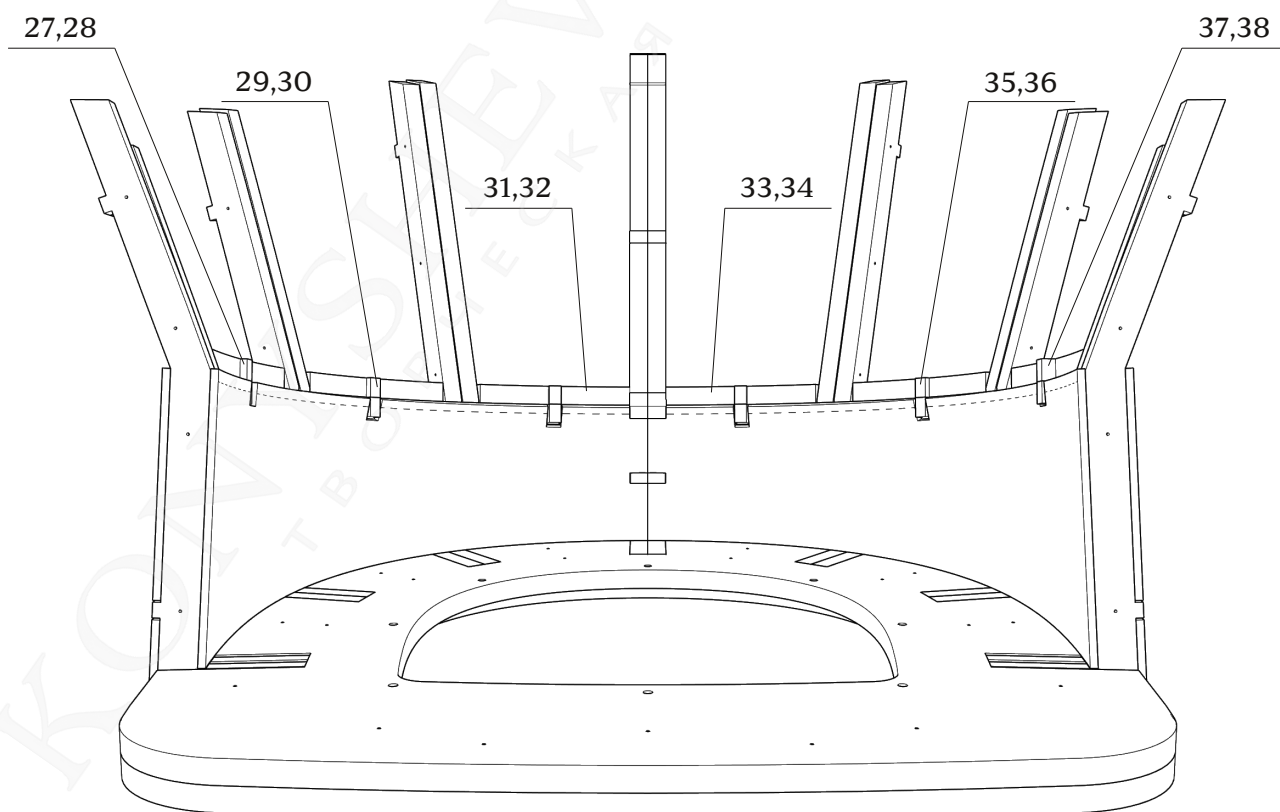
Детали: 27-38

склеить и зафиксировать саморезами(2.5)3.5x25(x12)  
(в комплект не входят)



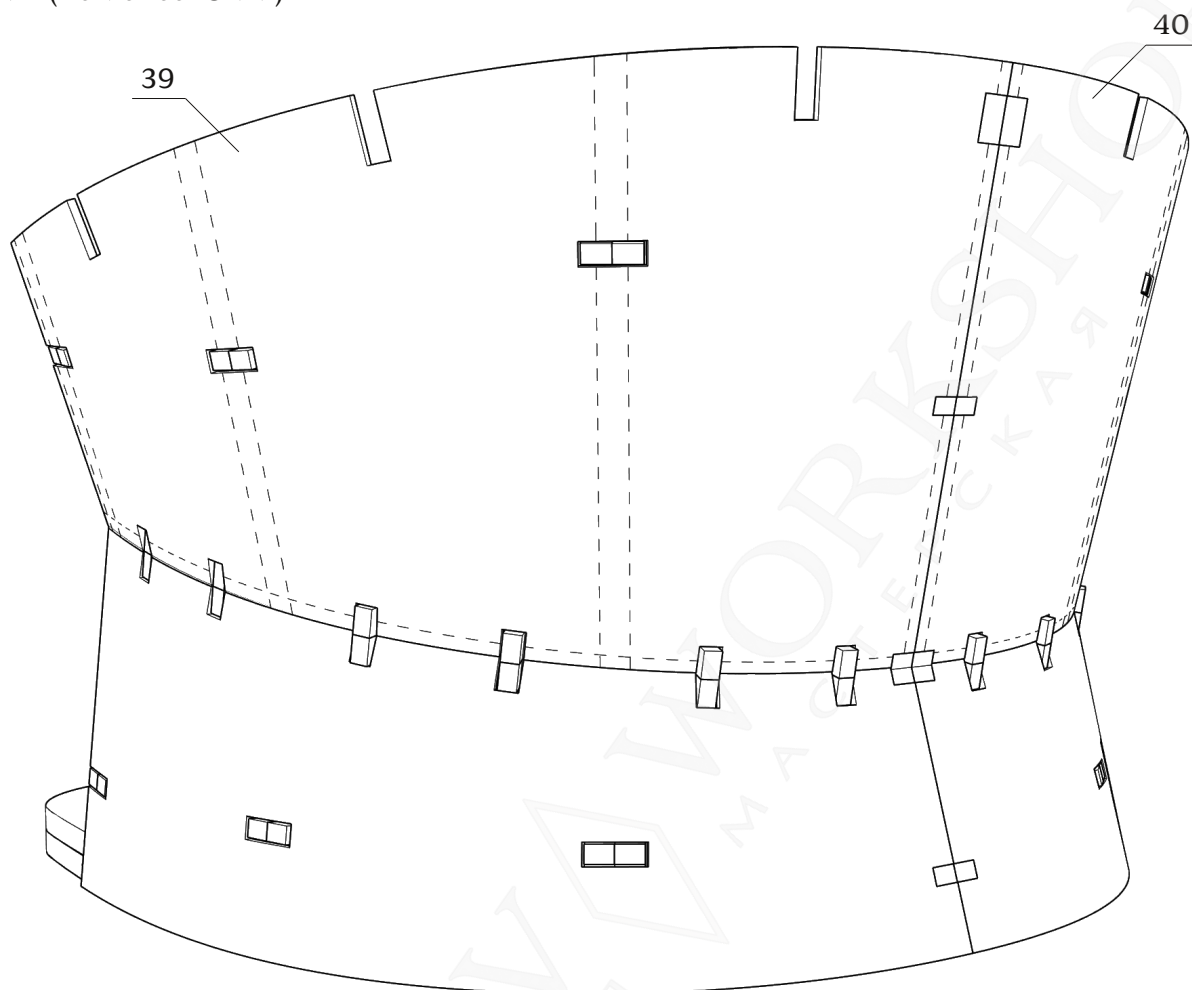
Деталь: 27-38

зафиксировать на каркасе скобами с двух сторон  
(не менее 18 мм)



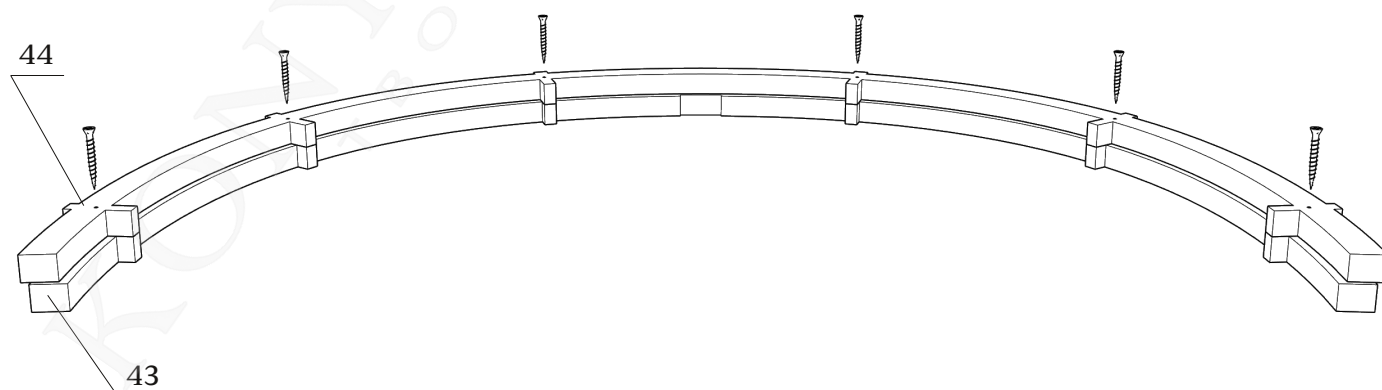
Детали: 39, 40

зафиксировать на каркасе  
скобами (не менее 18 мм)



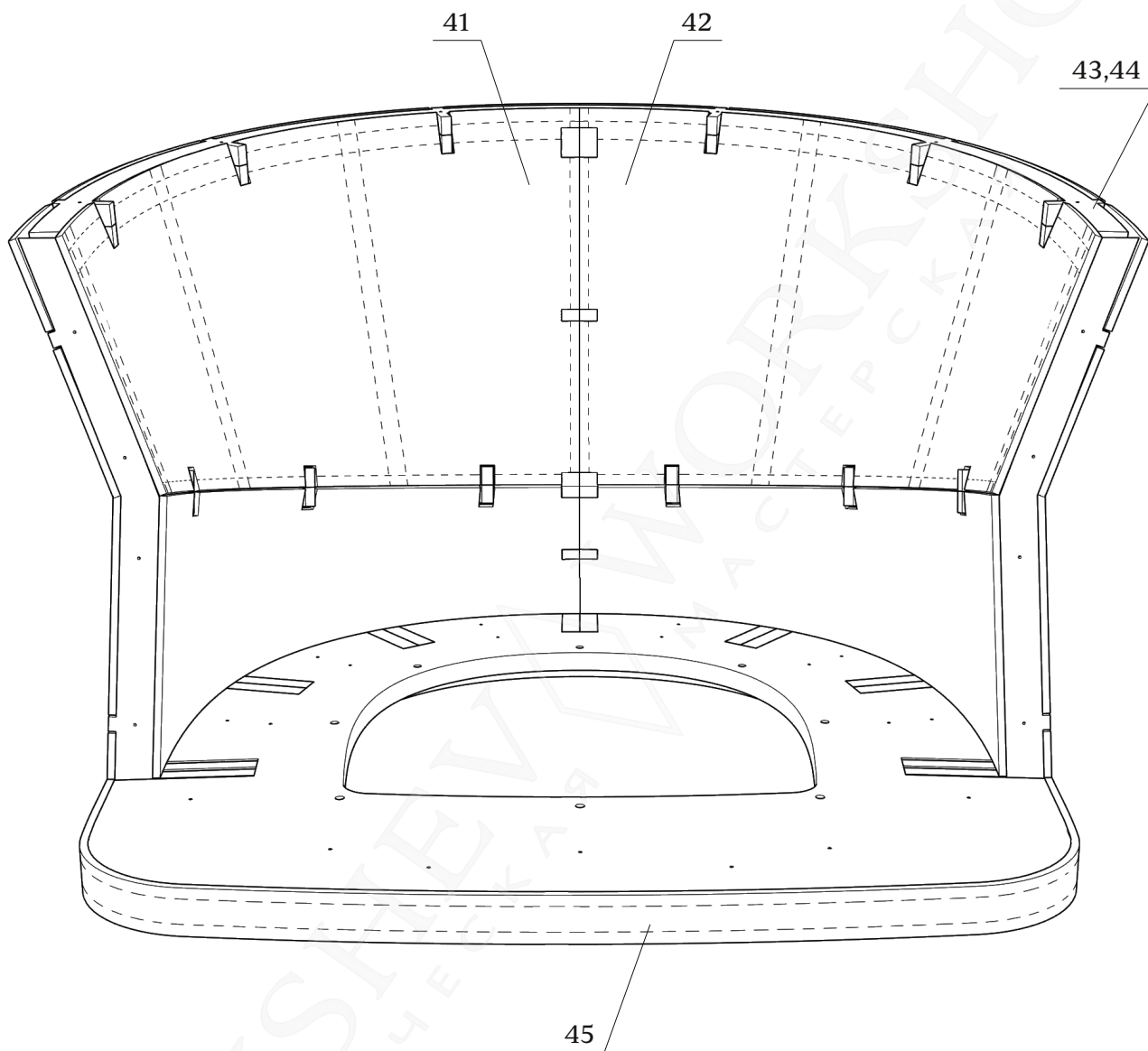
Детали: 43, 44

склеить и зафиксировать саморезами(2.5)3.5x25(х6)  
(в комплект не входят)



Детали: 41-45

зафиксировать на каркасе  
скобами (не менее 18 мм)





Детали: 46



- Основание сиденья ( деталь 46 ) устанавливается полностью подготовленным и частично обтянутым.



# Габаритные размеры каркаса стула Tilt

