

Инструкция по сборке каркаса дивана Mary 2



Комплект поставки:
53 детали толщиной 12 мм
10 деталей толщиной 4мм
4 ножи(по согласованию с заказчиком)

евровинт 7x40(x158)
винт-стяжка(x16)

1 3 2

4 5

6 7 8

9 10 11 12 13 14 15 16 17 18

19 20

21 22 23 24

25 26 27 28 29 30 31 32

33		35		34	
36		37		38	39
		44			
	46	45	47		
43	42			40	41
48		49	50	51	52
		55	54	56	
	58		57		59
		61		60	
		63		62	

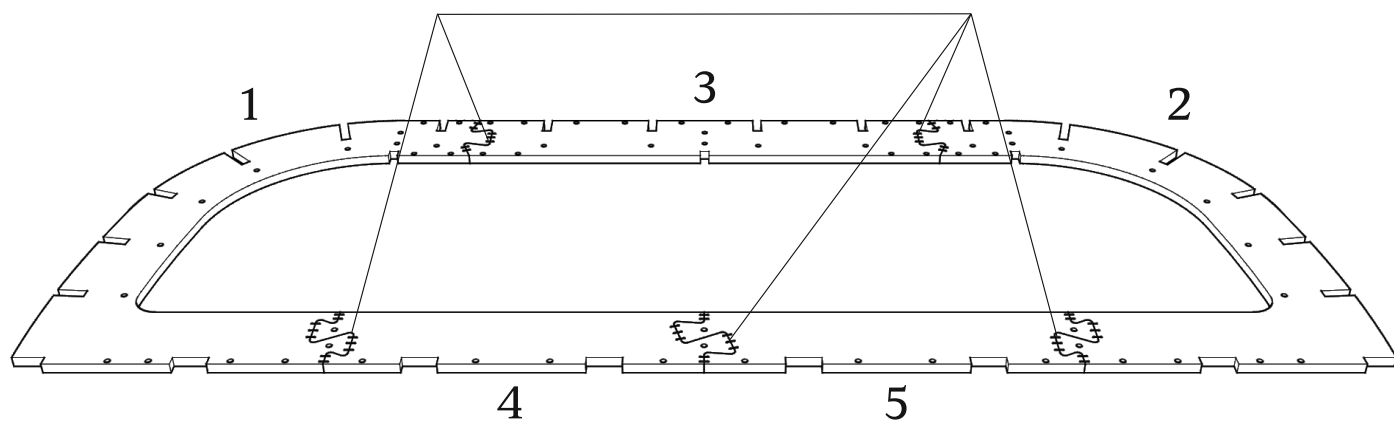
Некоторые детали устанавливаются нумерацией вниз. Ориентируйтесь при сборке на изображение деталей в инструкции.

При засверливании деталей обращайтесь внимание на направление оси сверления- держитесь в габаритах детали!

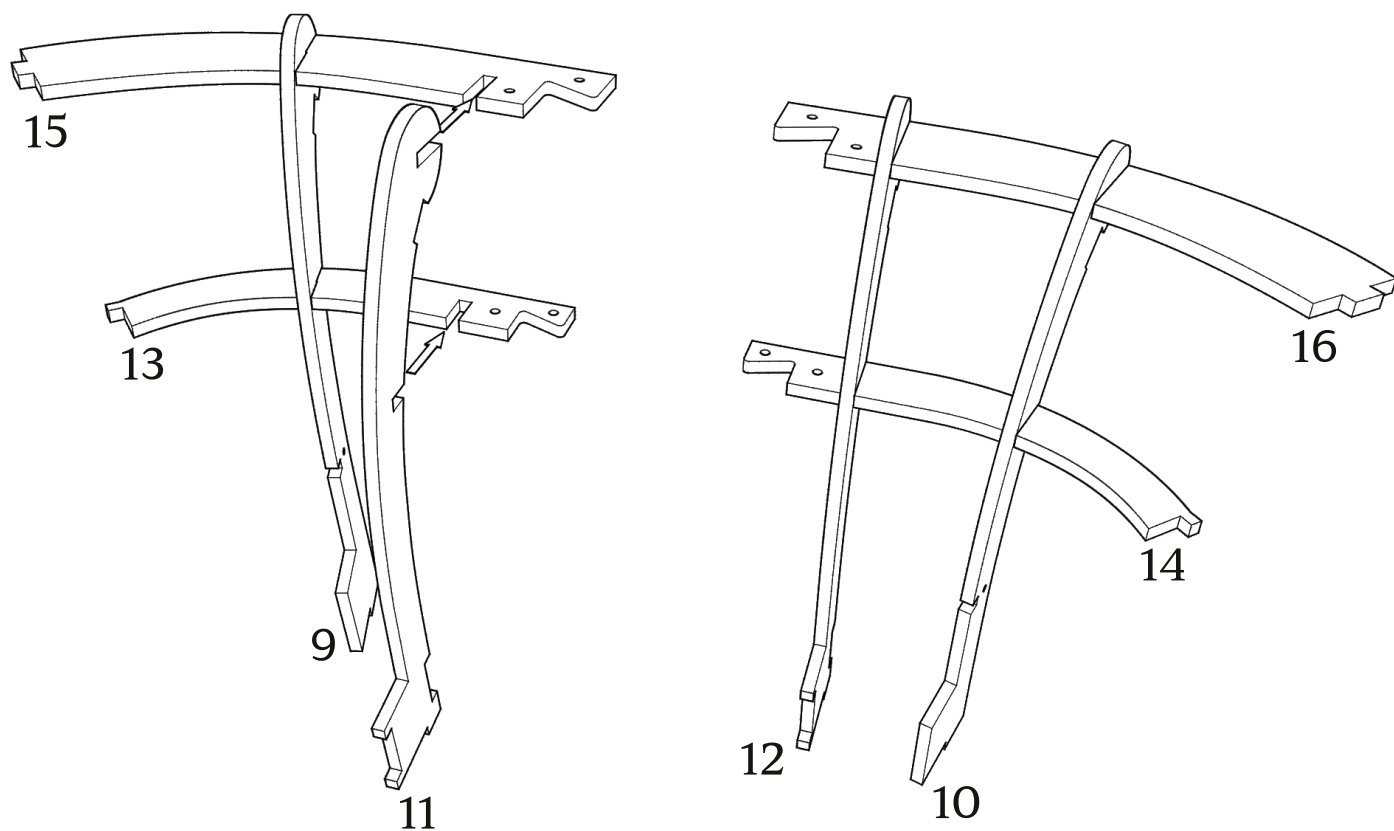
● При монтаже деталей толщиной 4 мм, настоятельно рекомендуется помещать их в ванну с горячей водой на 10-20 минут.

Детали: 1,2,3,4,5

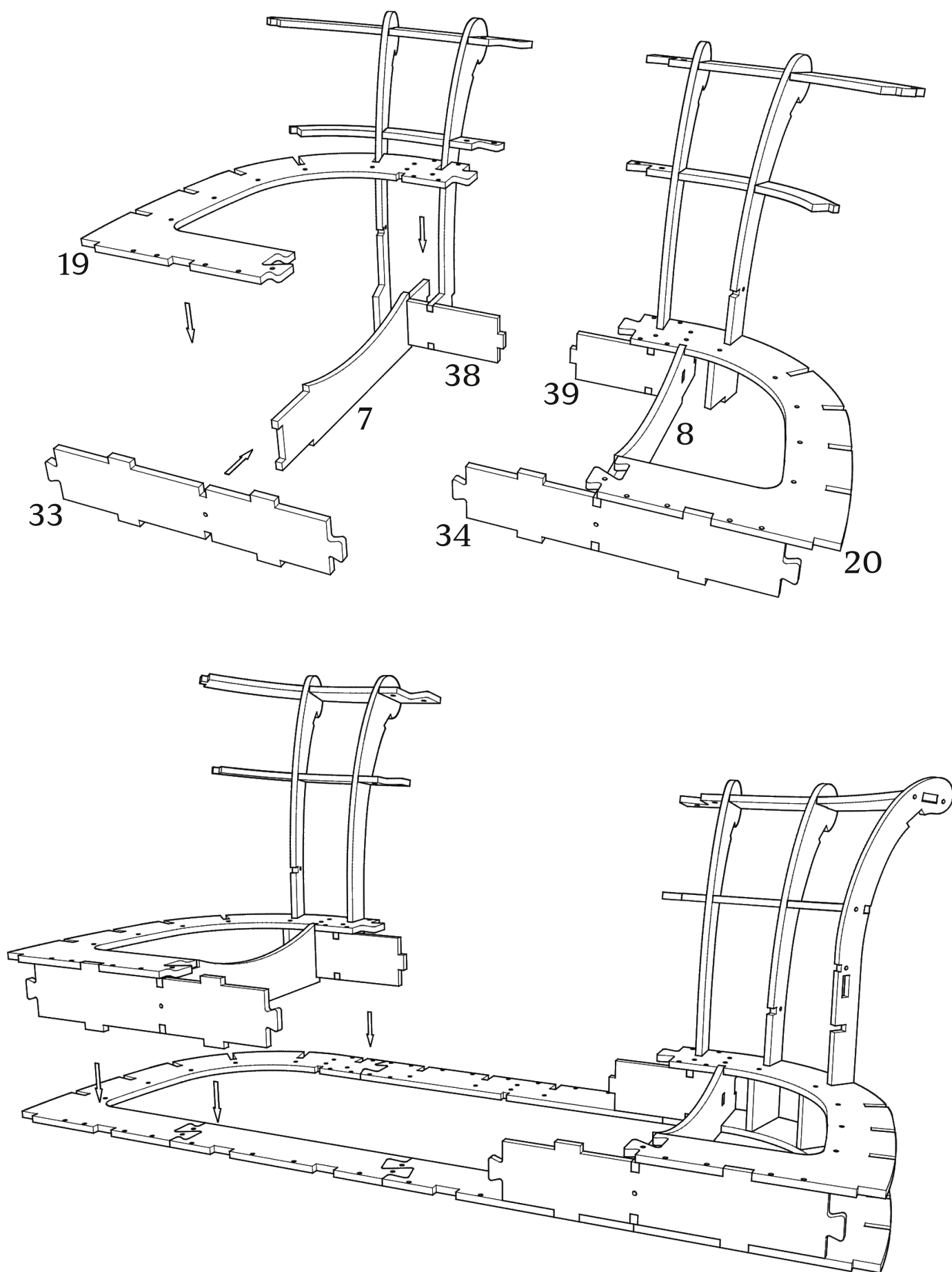
предварительно зафиксировать
скобами 16 мм



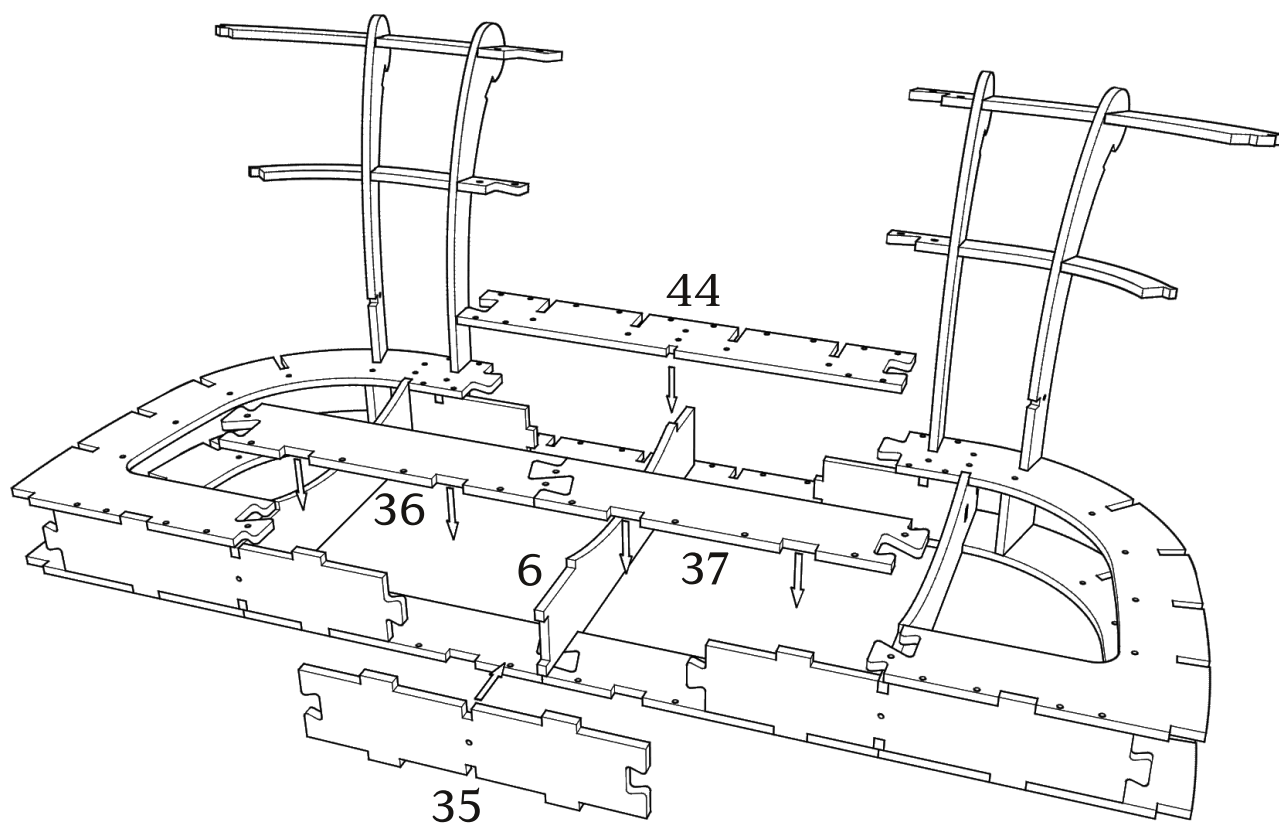
Детали: 9,10,11,12,13,14,15,16



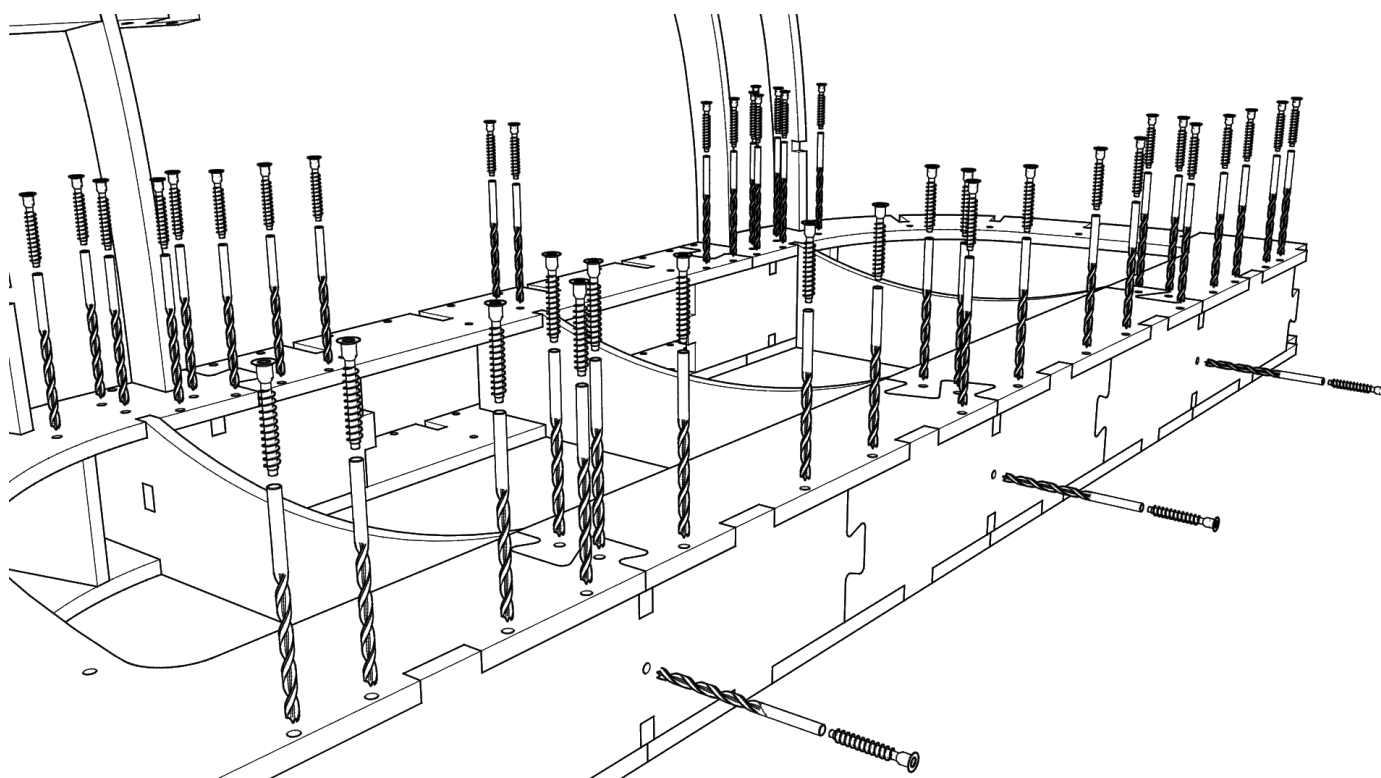
Детали: 7,8,19,20,33,34,38,39



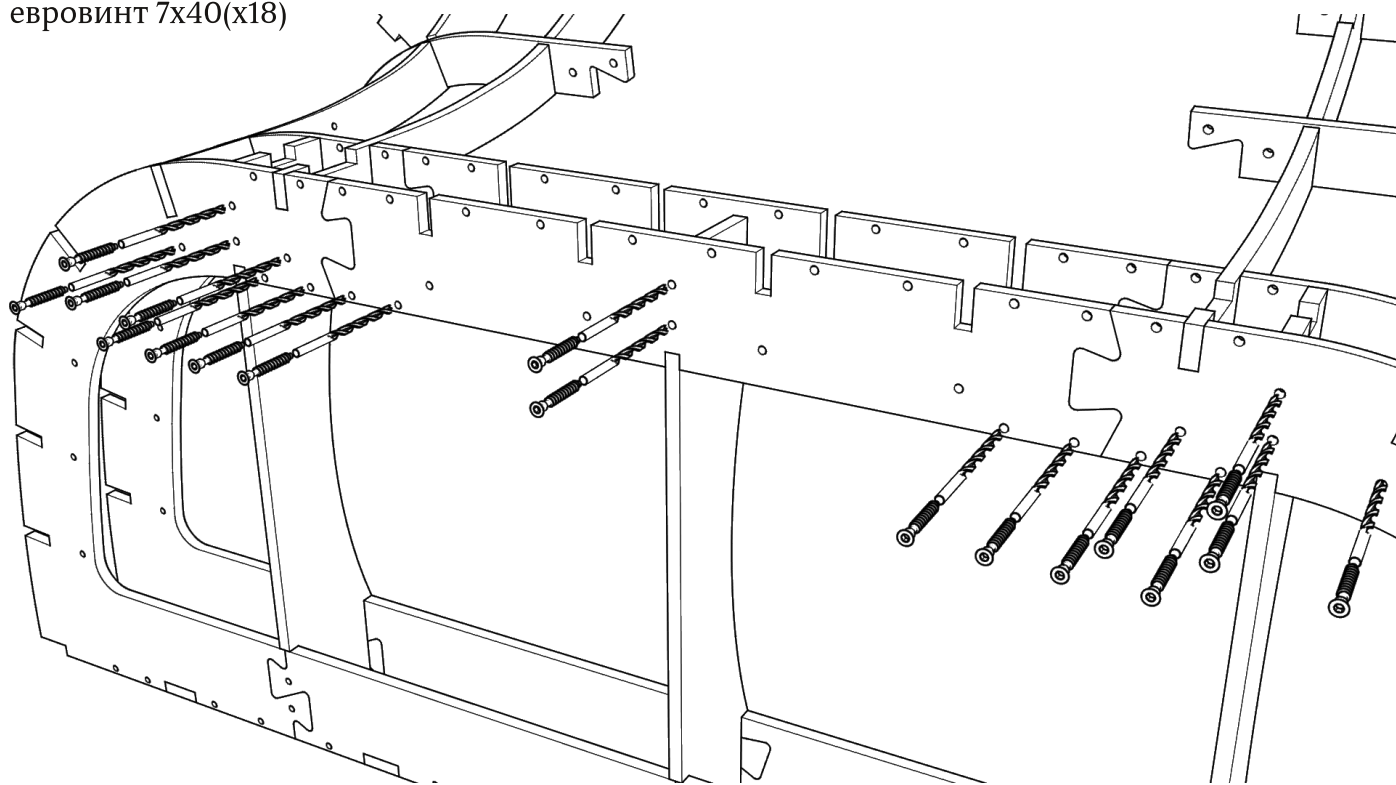
Детали: 6,35,36,37,44



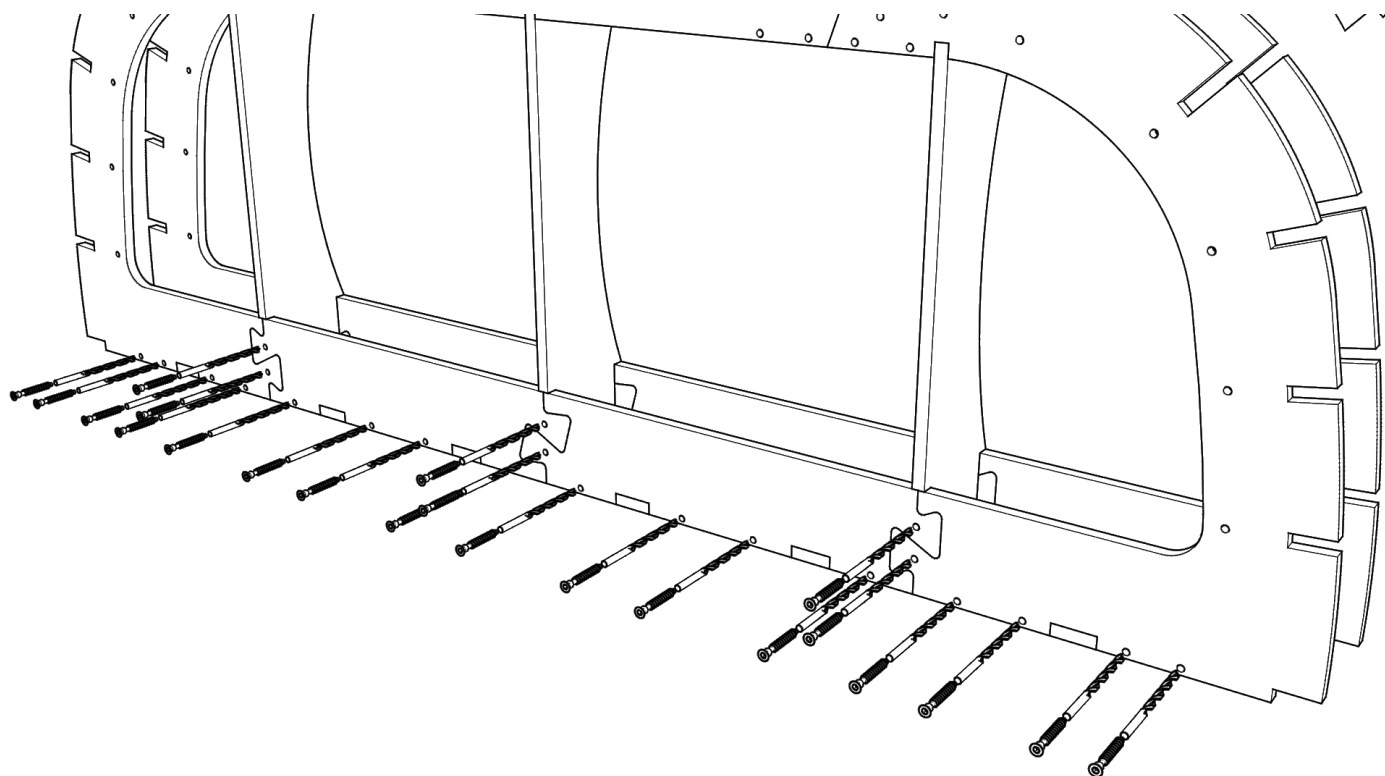
все сверления глубиной 45 мм. D5
евровинт 7x40(x43)



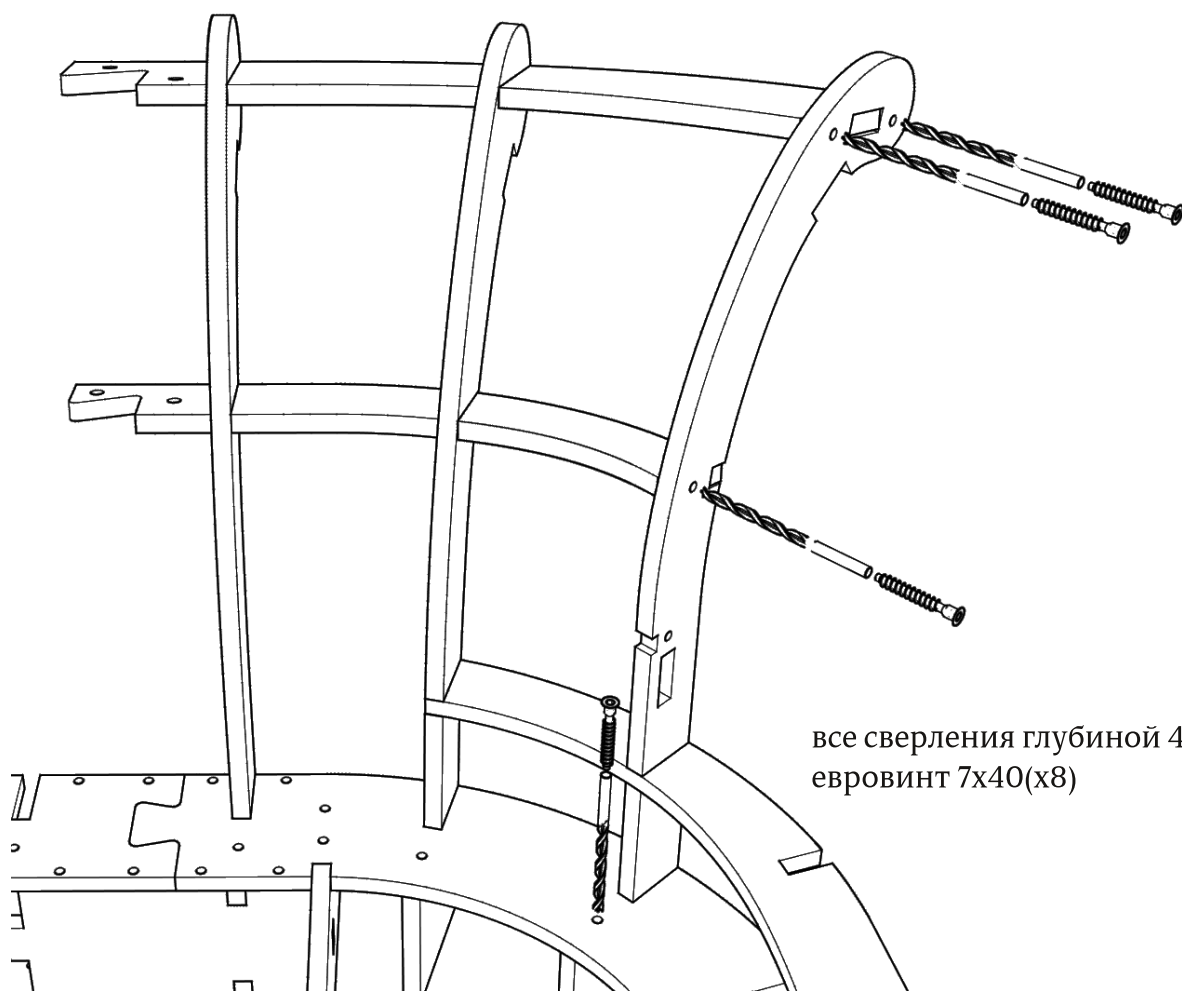
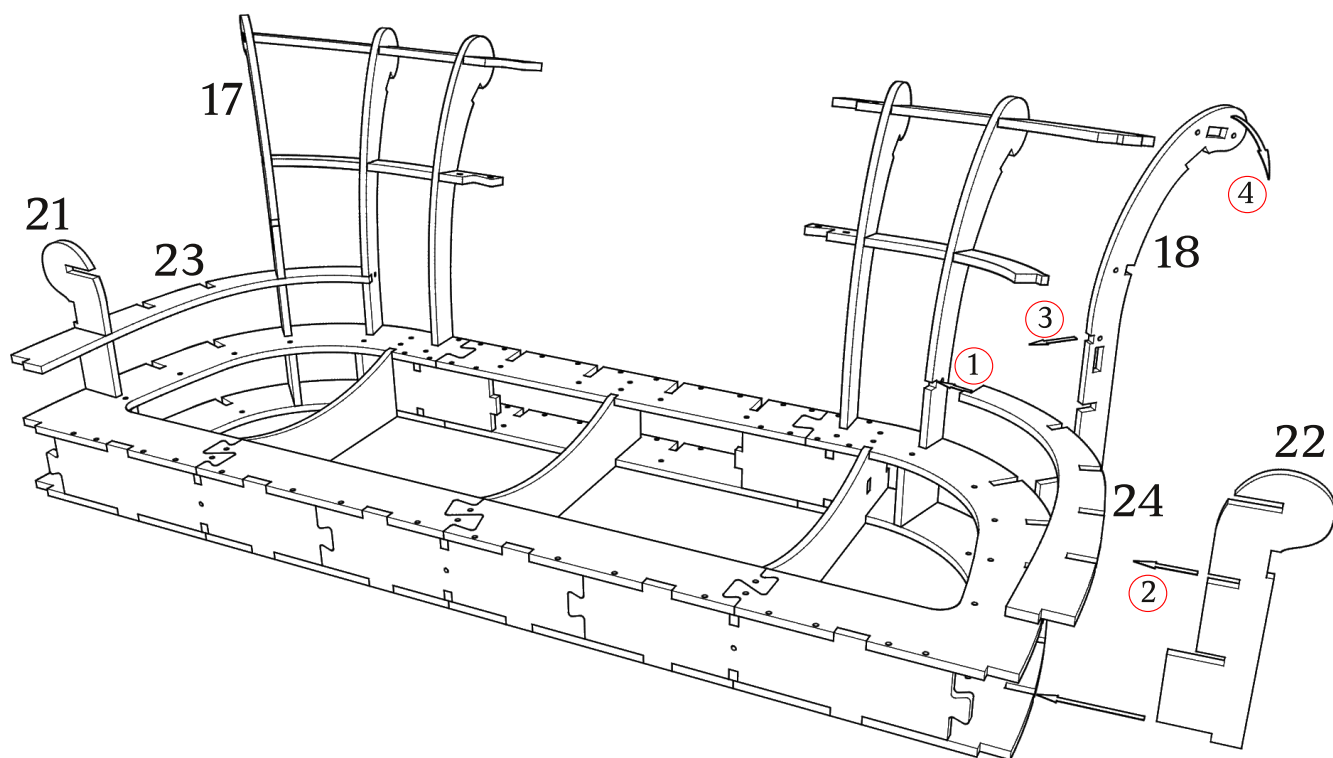
все сверления глубиной 45 мм. D5
евровинт 7x40(x18)



все сверления глубиной 45 мм. D5
евровинт 7x40(x22)

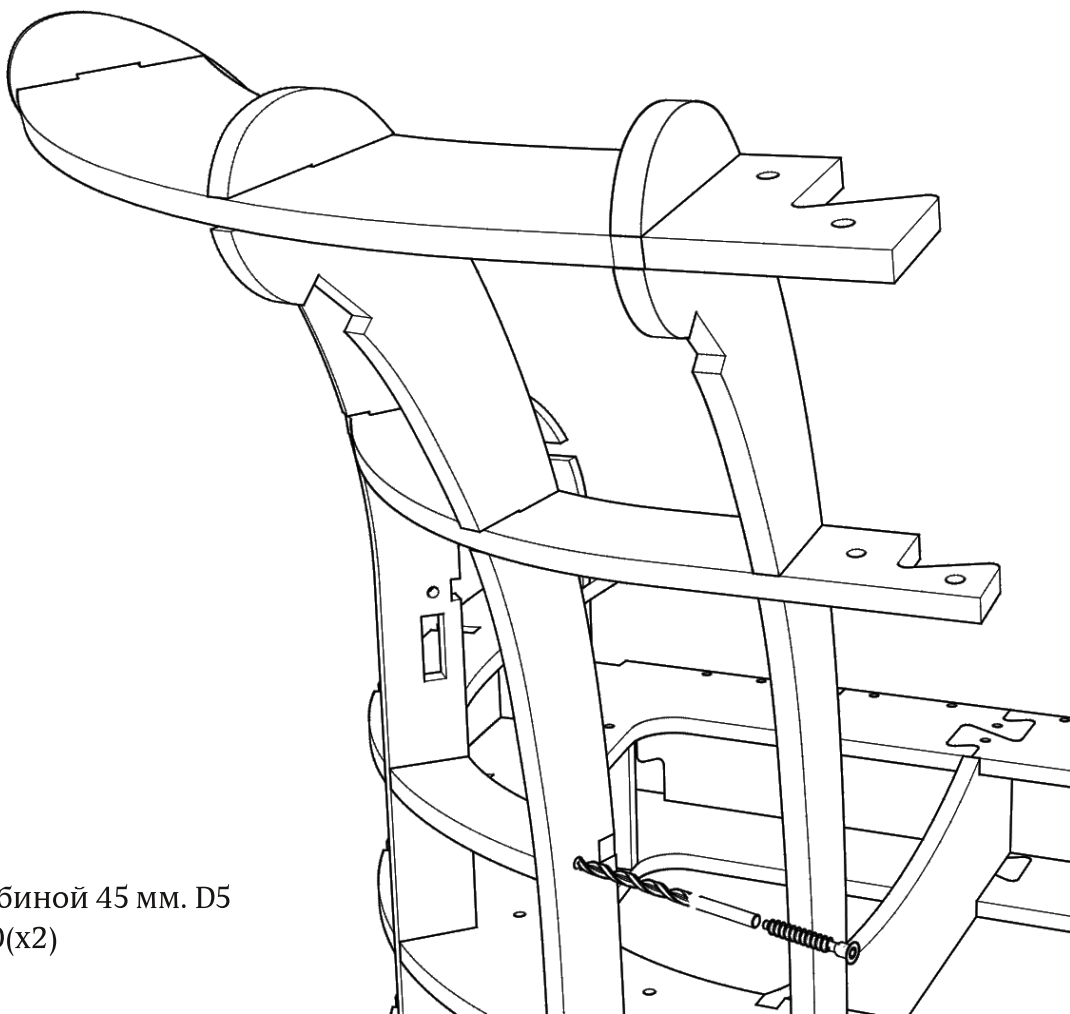


Детали: 17,18,21,22,23,24

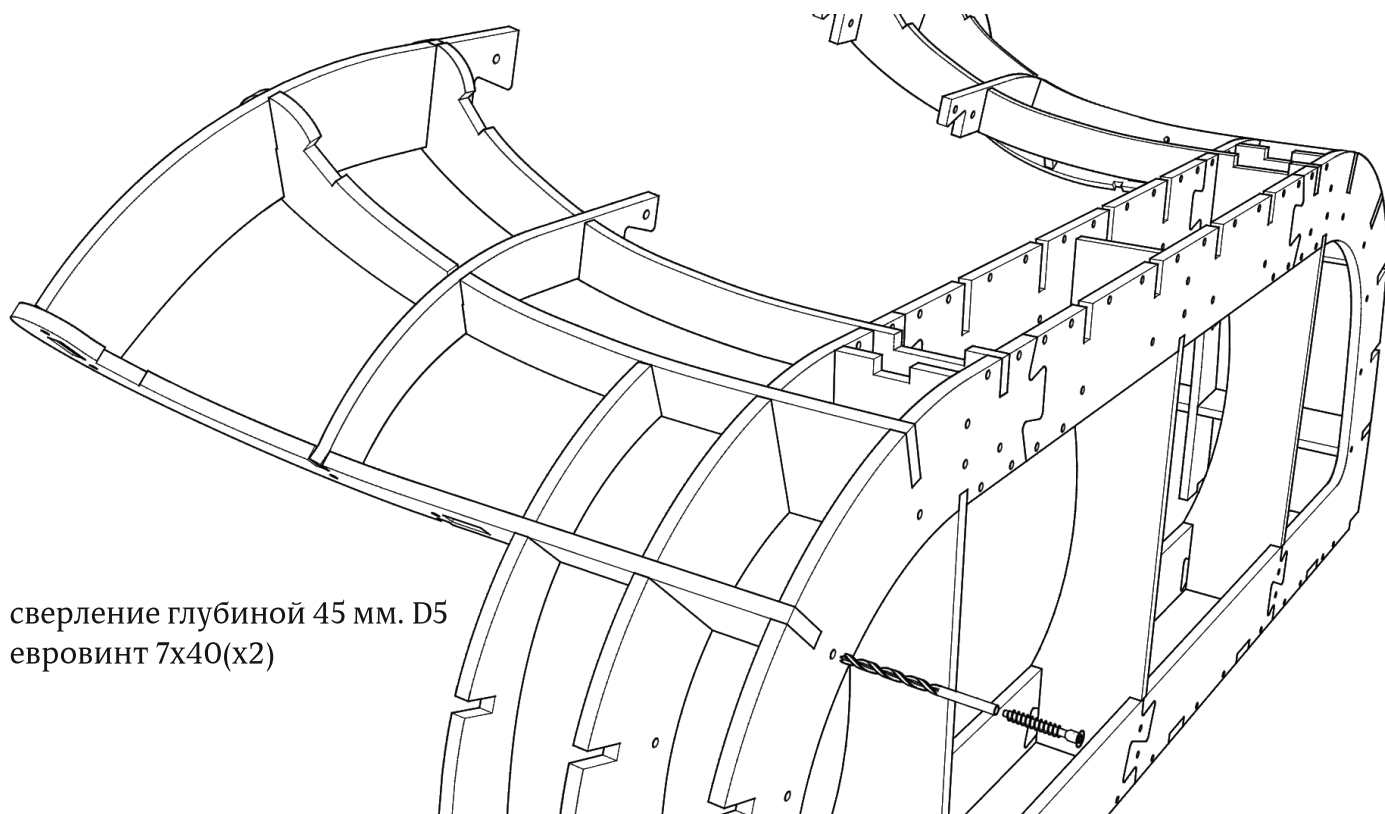


все сверления глубиной 45 мм. D5
евровинт 7x40(x8)

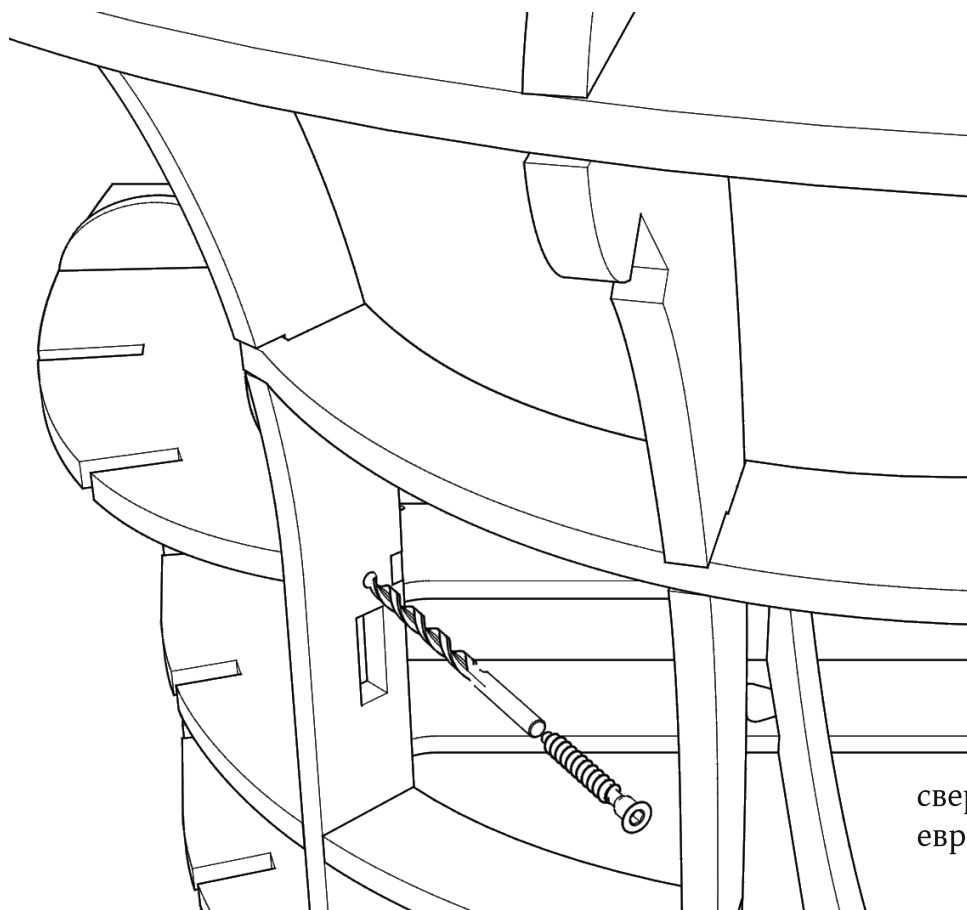
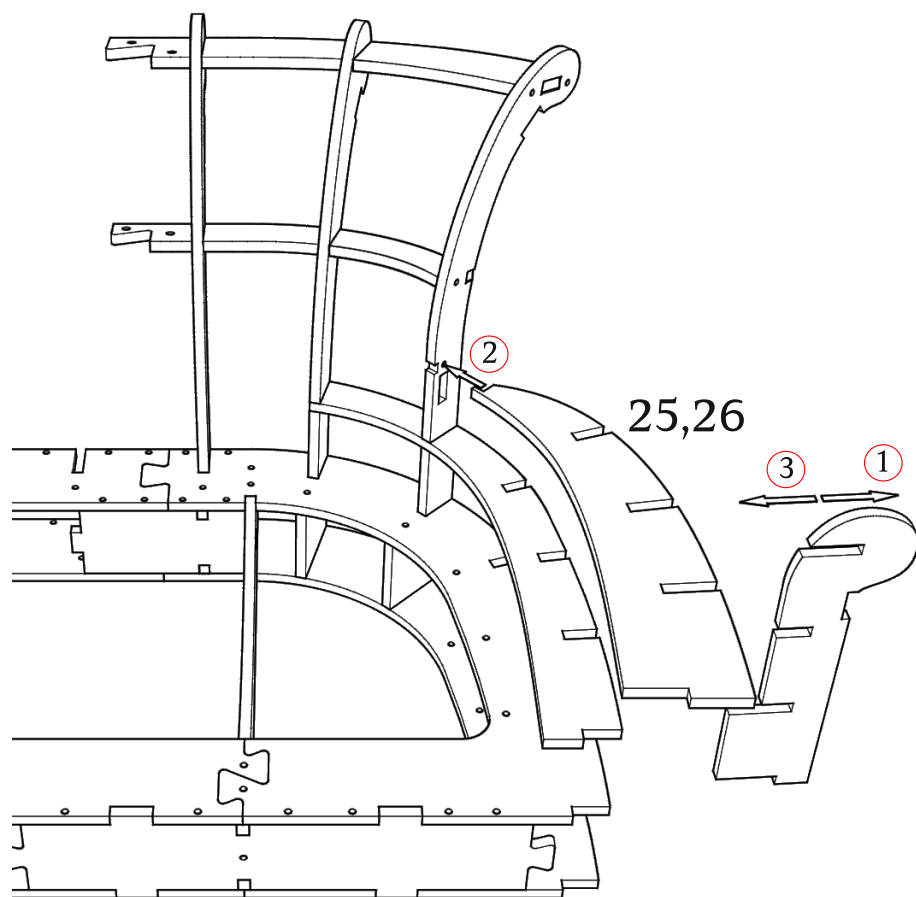
сверление глубиной 45 мм. D5
евровинт 7x40(x2)



сверление глубиной 45 мм. D5
евровинт 7x40(x2)

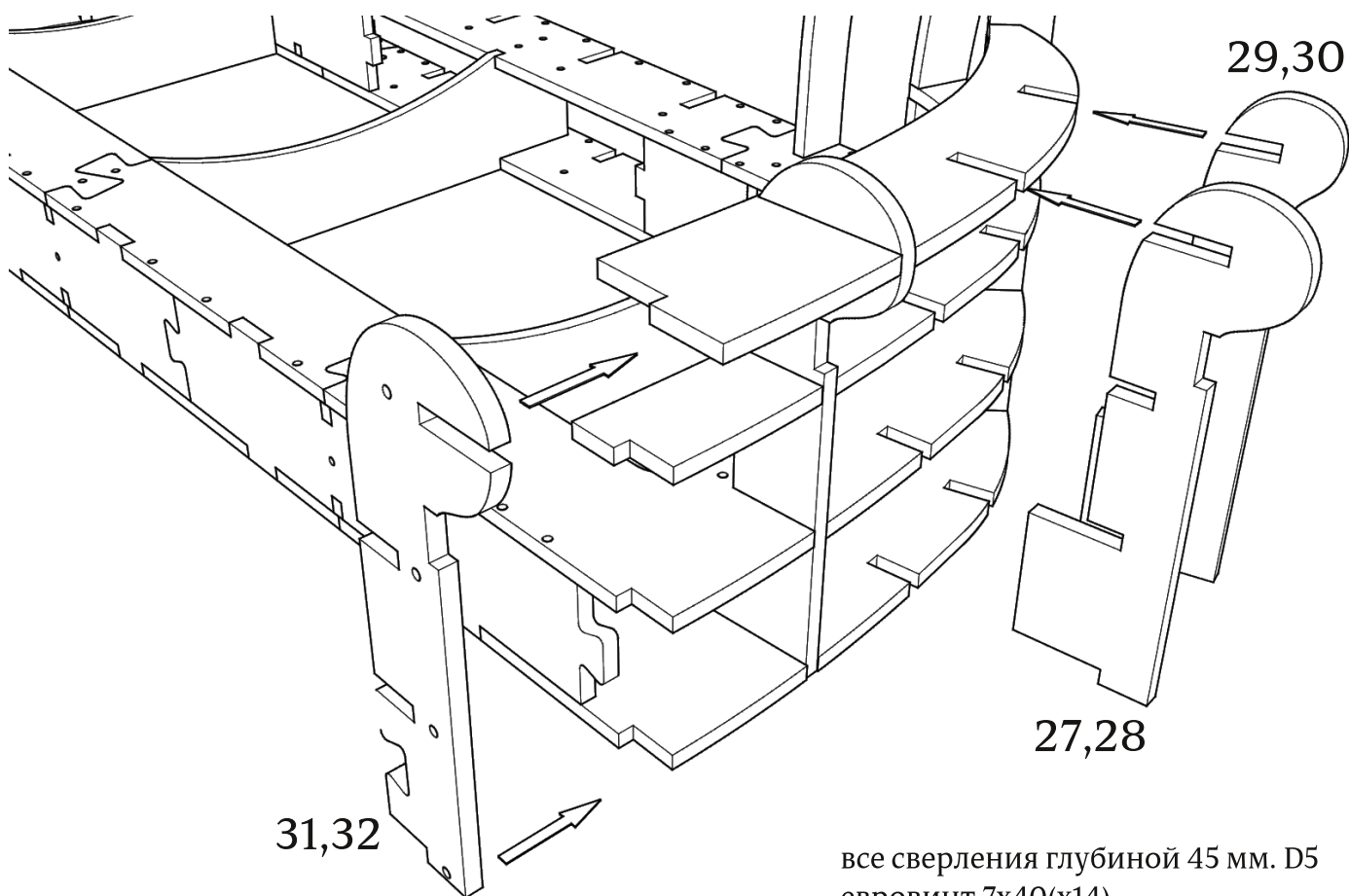


Детали: 25,26

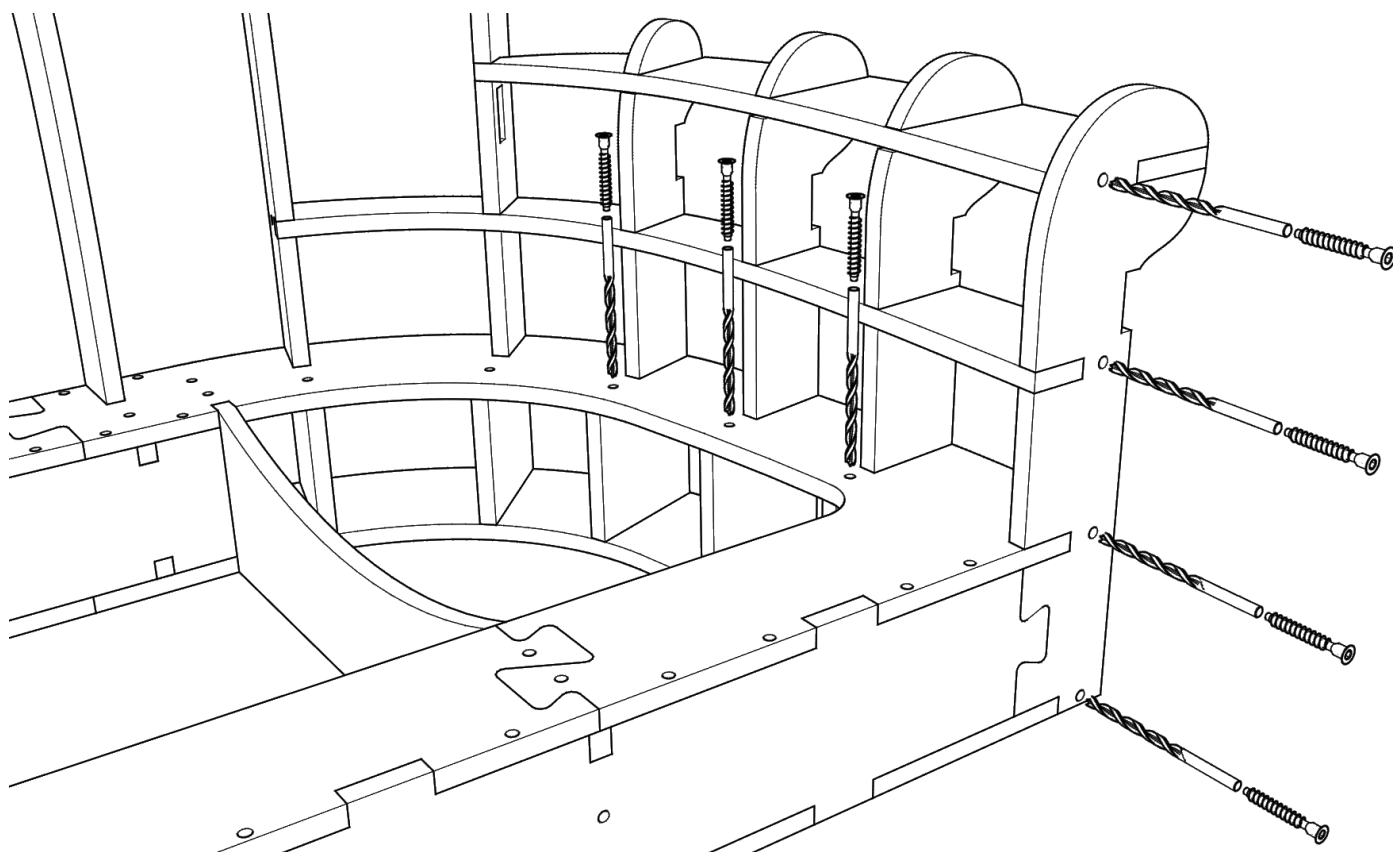


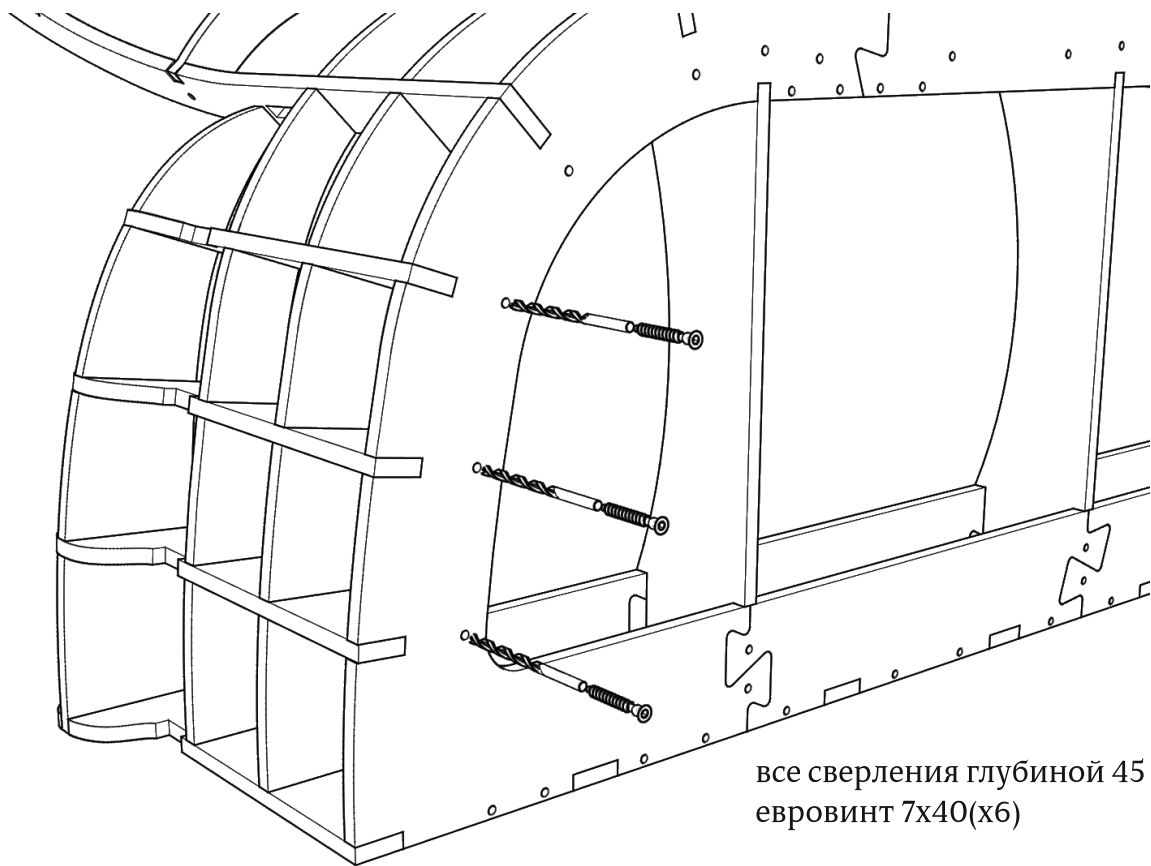
сверление глубиной 45 мм. D5
евровинт 7x40(x2)

Детали: 27,28,29,30,31,32



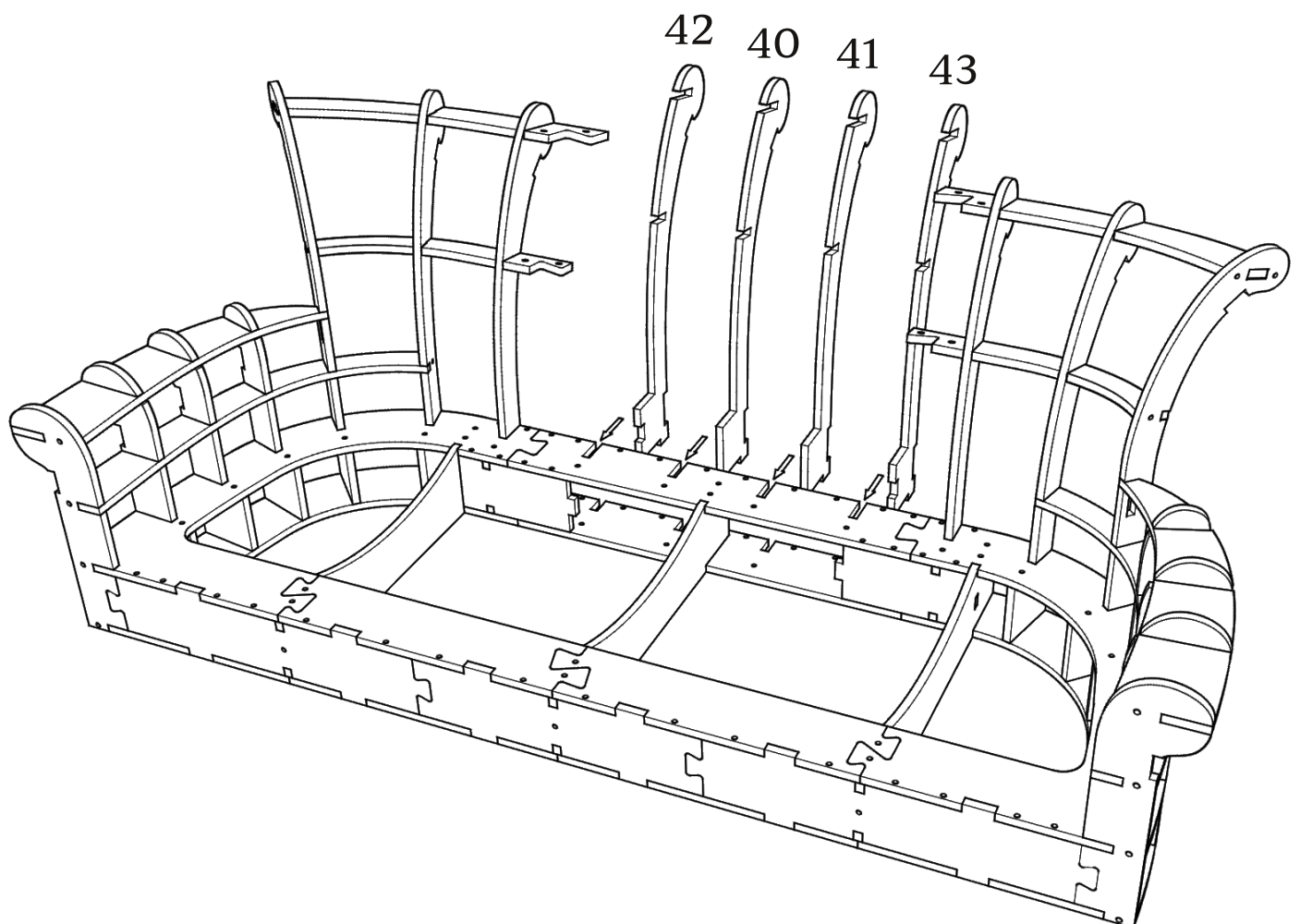
все сверления глубиной 45 мм. D5
евровинт 7x40(x14)



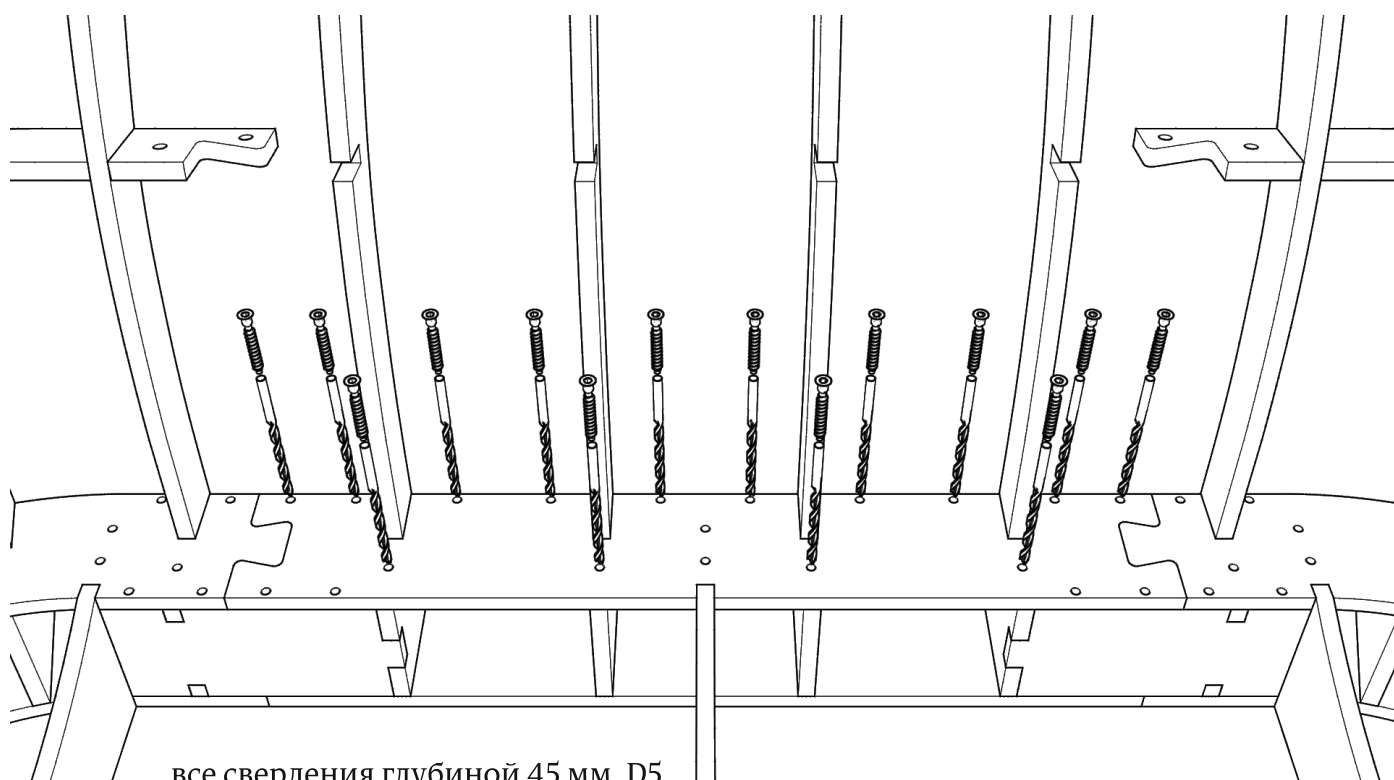
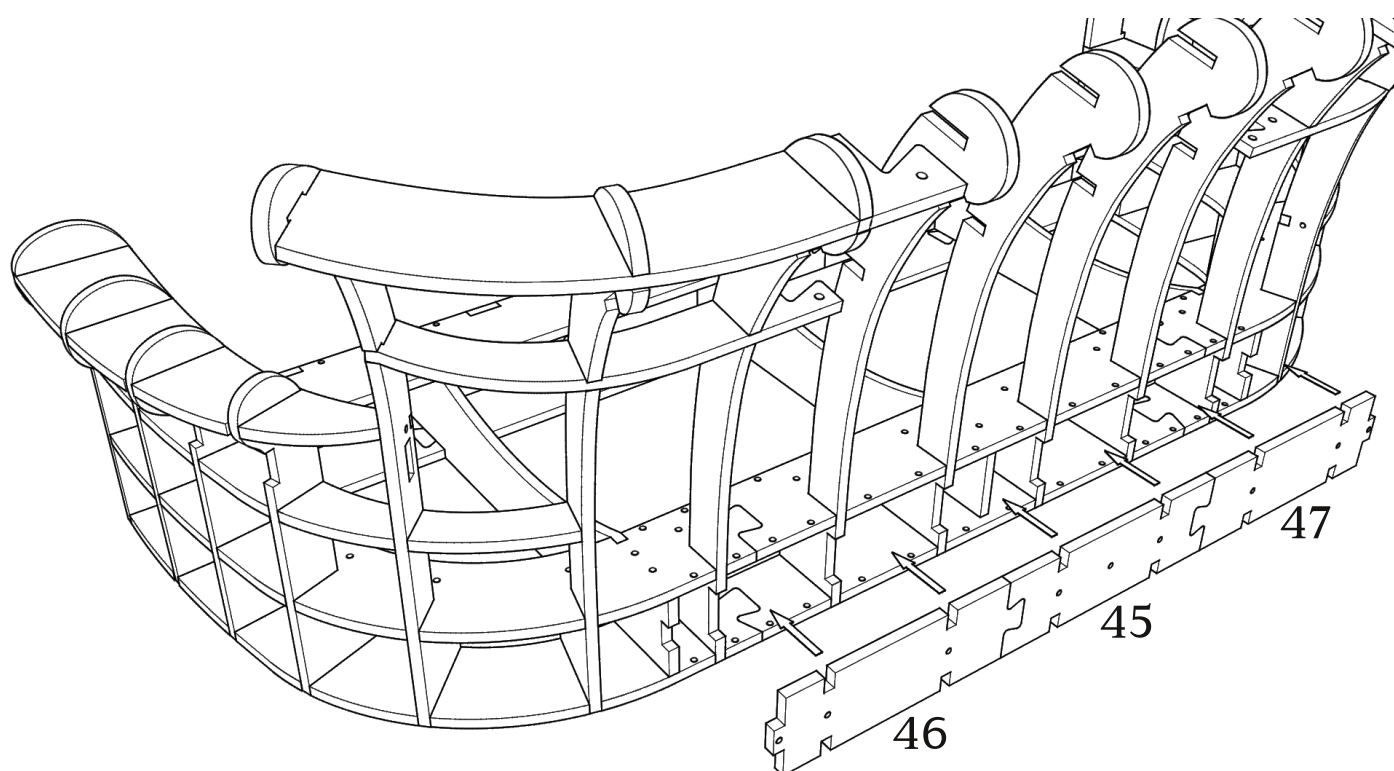


все сверления глубиной 45 мм. D5
евровинт 7x40(x6)

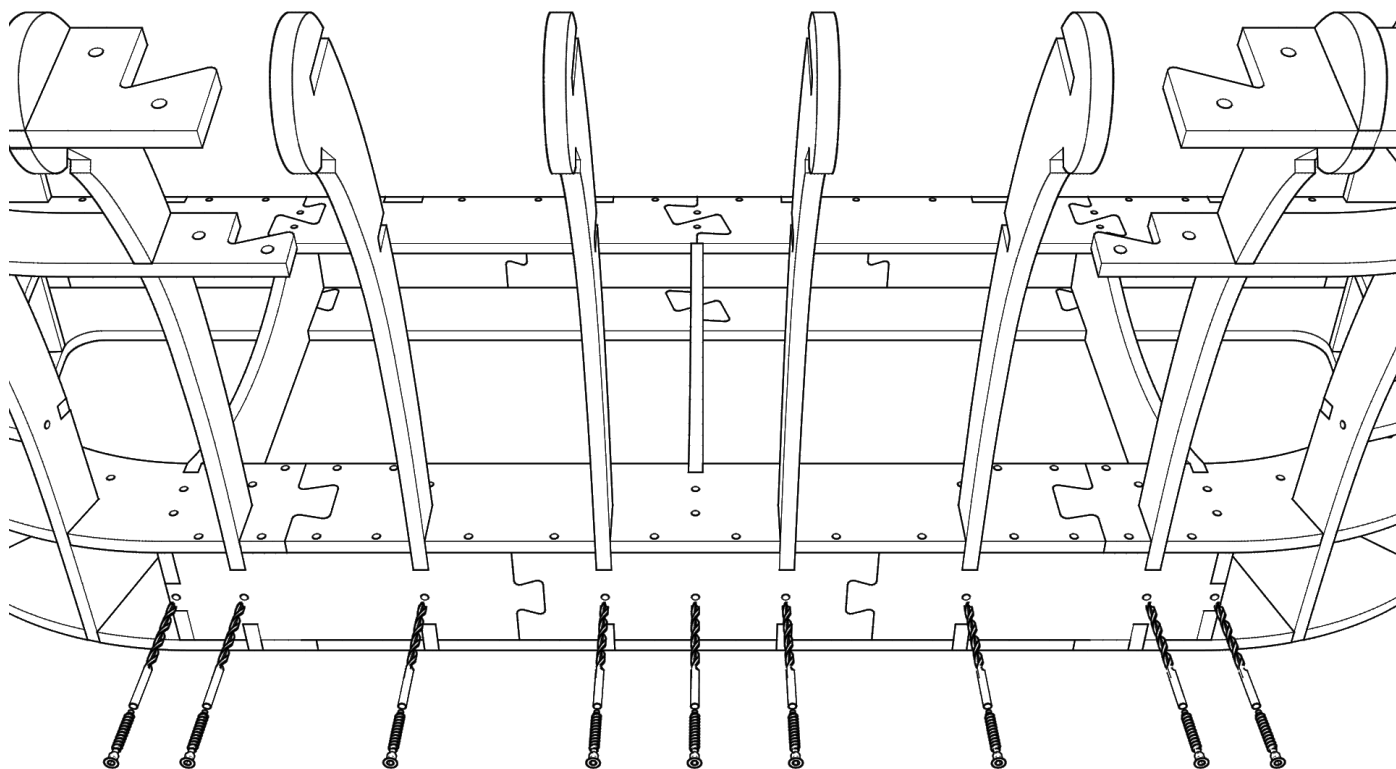
Детали: 40,41,42,43



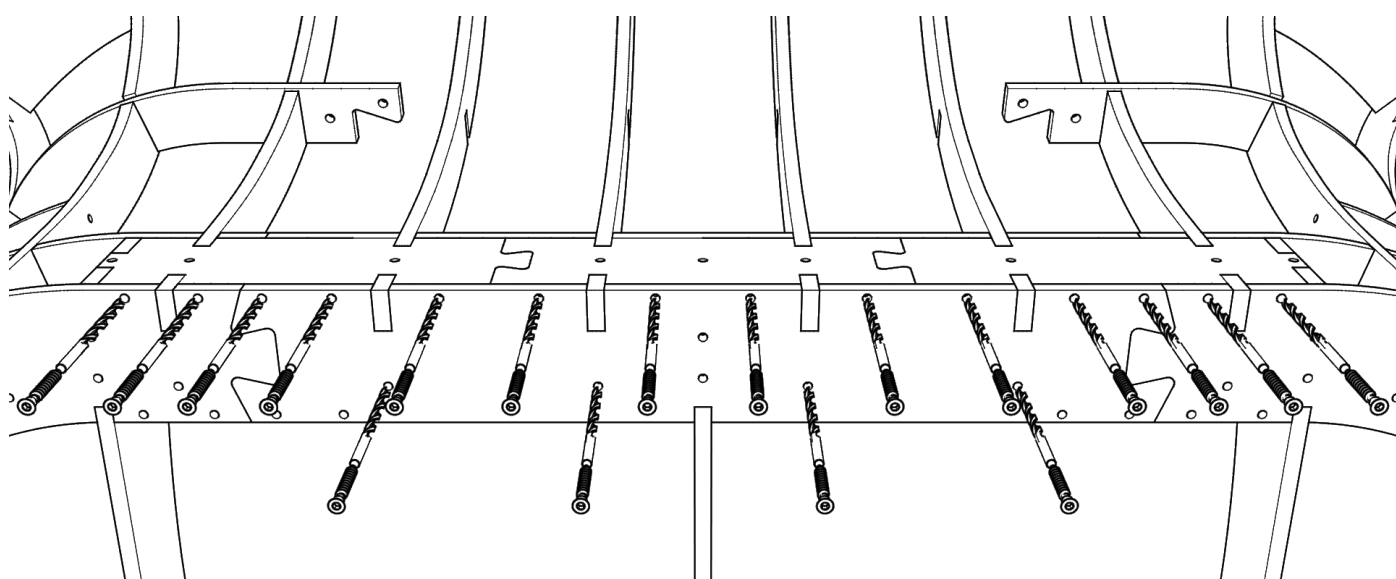
Детали: 45,46,47



все сверления глубиной 45 мм. D5
евровинт 7x40(x14)

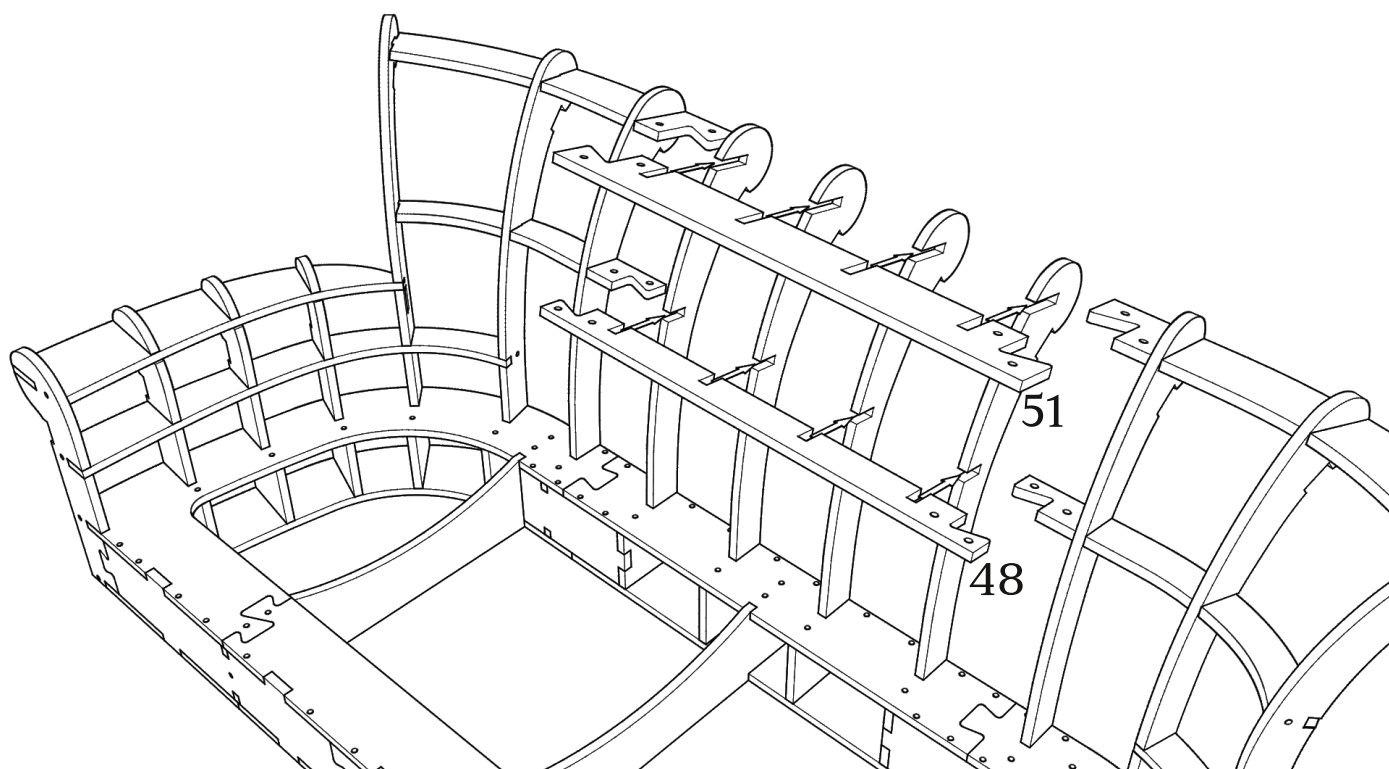


все сверления глубиной 45 мм. D5
евровинт 7x40(x9)

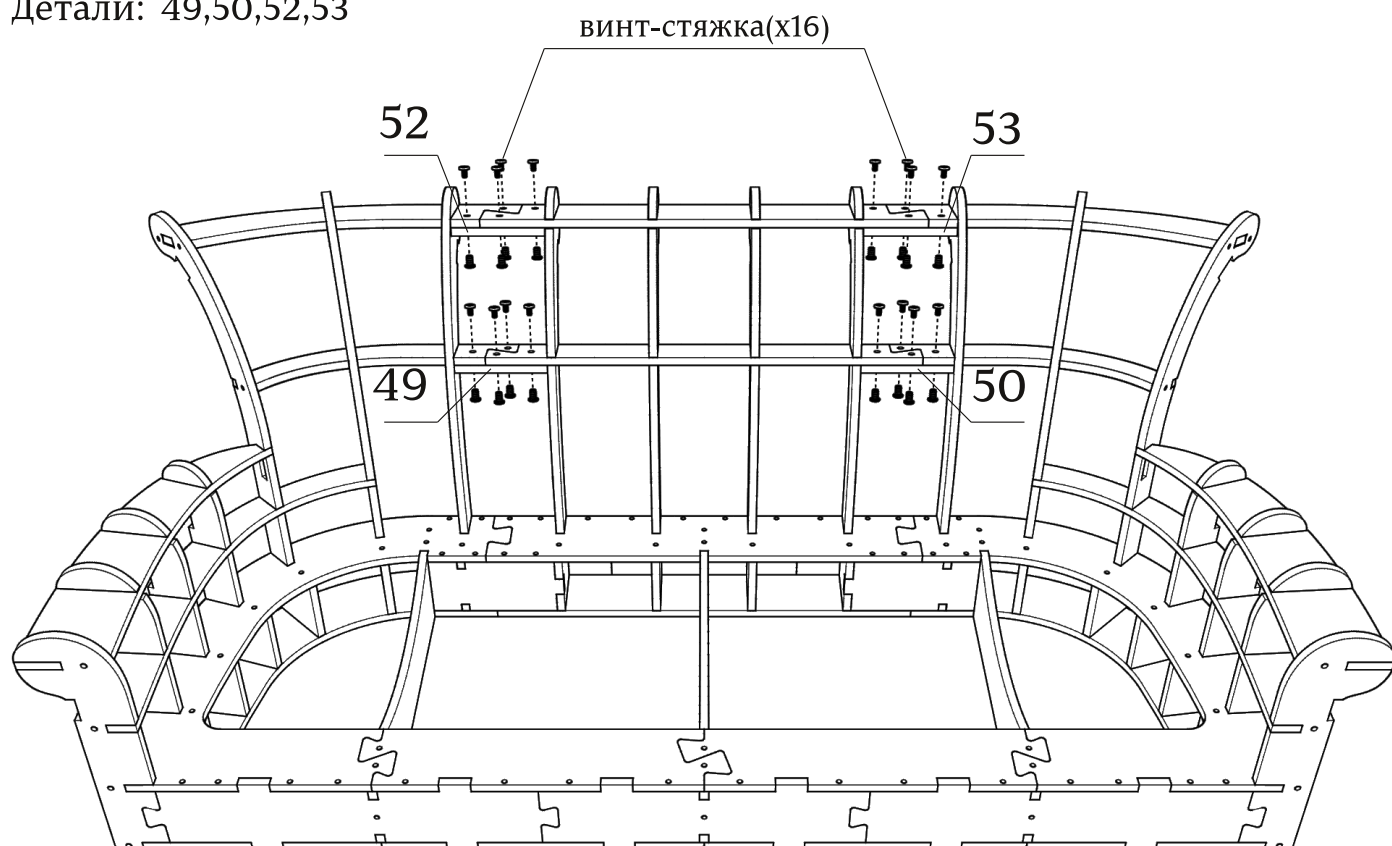


все сверления глубиной 45 мм. D5
евровинт 7x40(x18)

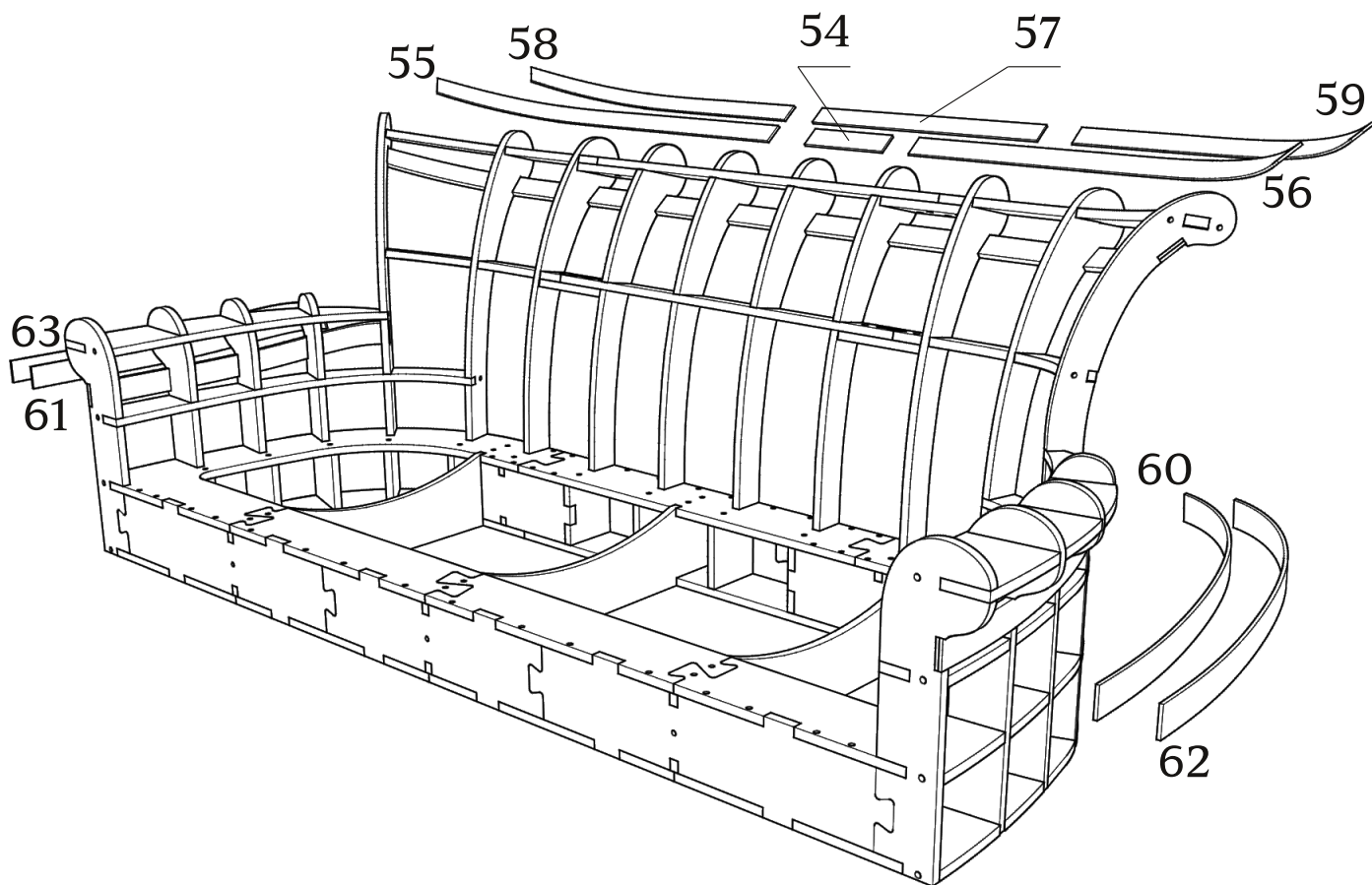
Детали: 48,51



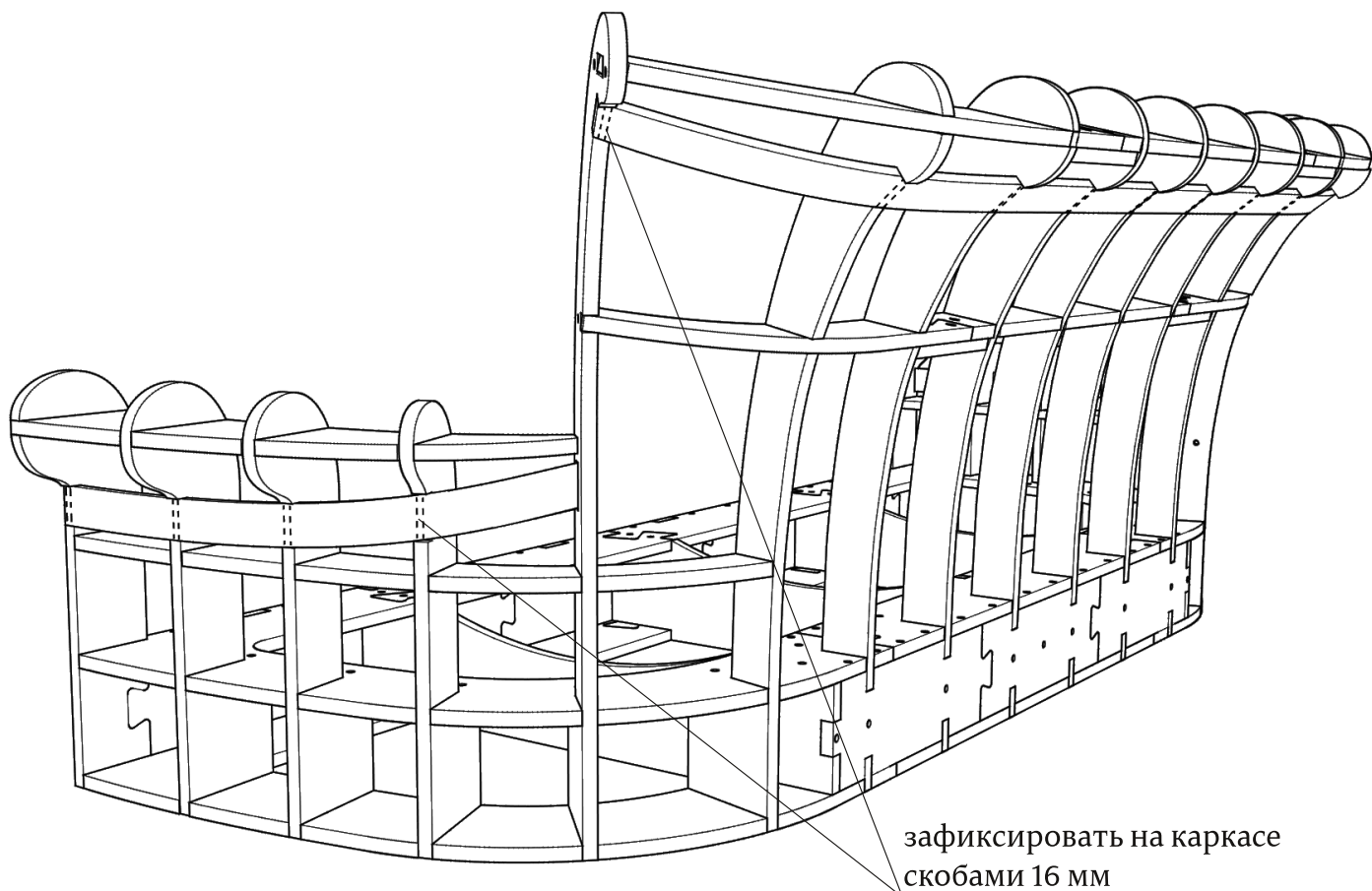
Детали: 49,50,52,53



Детали: 54,55,56,57,58,59,60,61,62,63



- При монтаже деталей толщиной 4 мм, настоятельно рекомендуется помещать их в ванну с горячей водой на 10-20 минут.



Габаритные размеры каркаса дивана Mary 2

