

Инструкция по сборке каркаса кресла Fink

---



---

Комплект поставки:

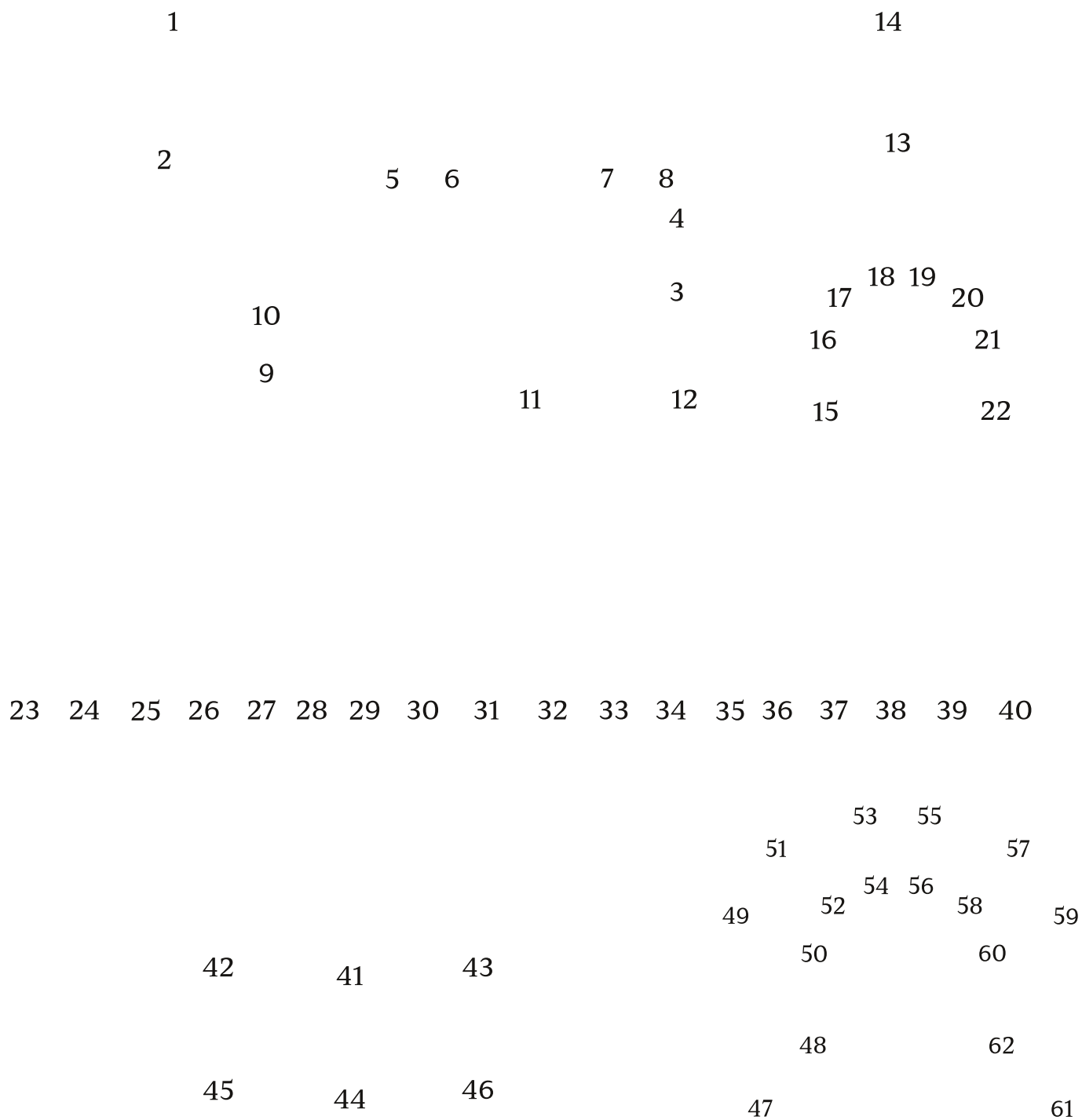
61 деталь толщиной 12 мм

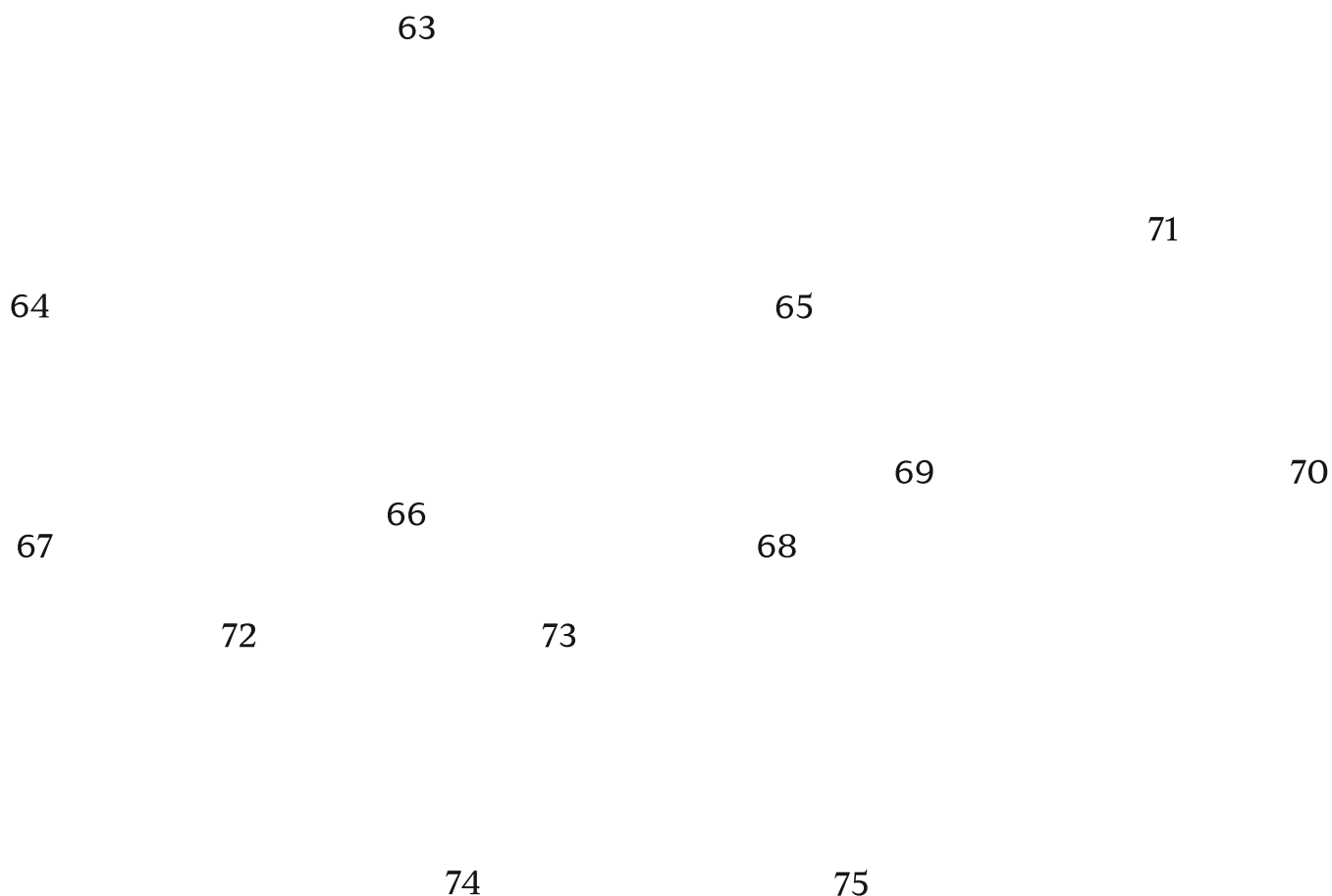
14 деталей толщиной 4 мм

комплект ножек (по согласованию с заказчиком)

евровинт 7x40(x92)

винт-стяжка(x14)





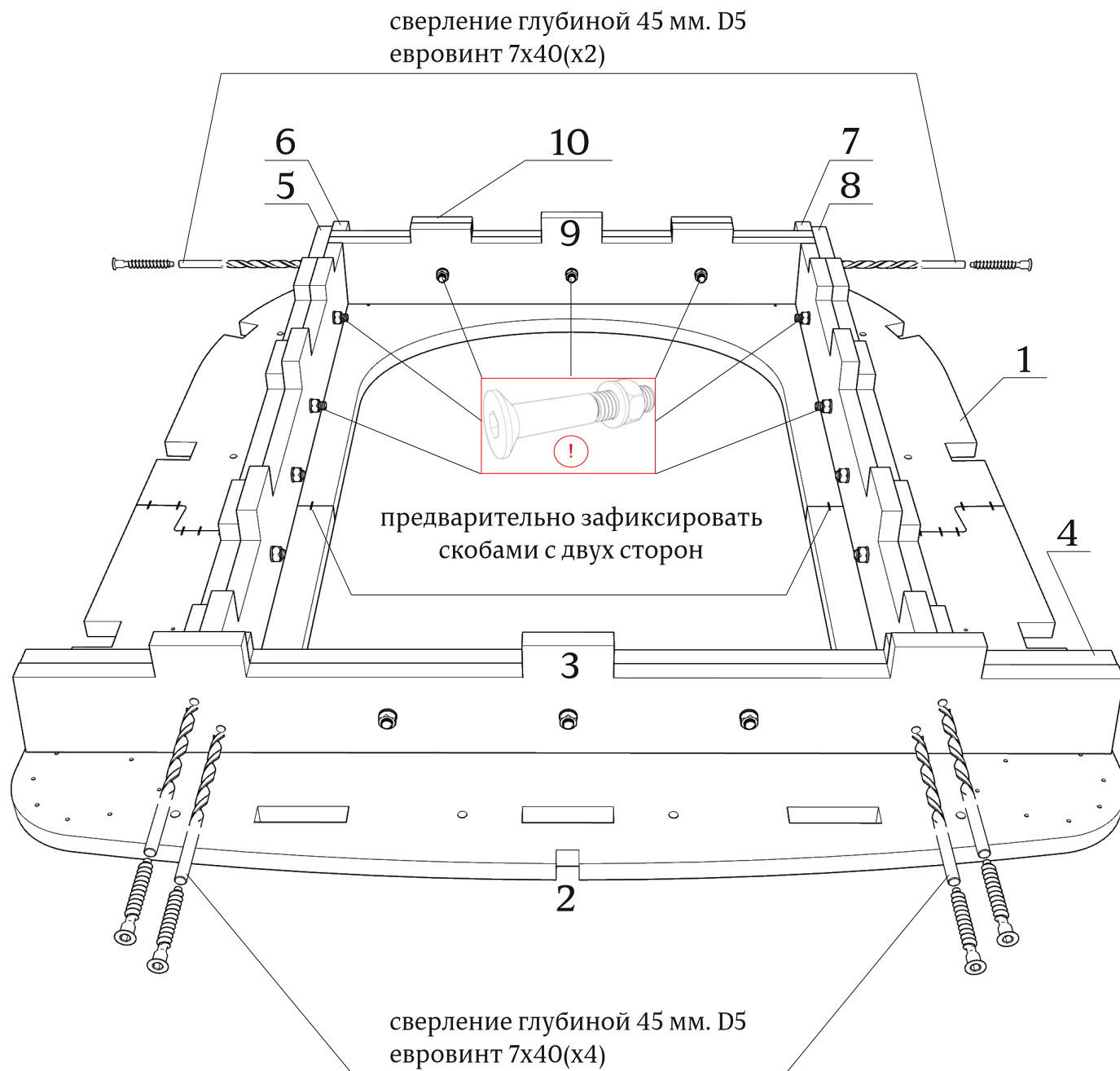
При засверливании деталей обращайтесь внимание на направление оси сверления- держитесь в габаритах детали!

- Рекомендуем применять клей на сопрягаемых поверхностях
- При монтаже деталей толщиной 4 мм, настоятельно рекомендуется помещать их в ванну с горячей водой на 10-20 минут.

## Детали: 1-10

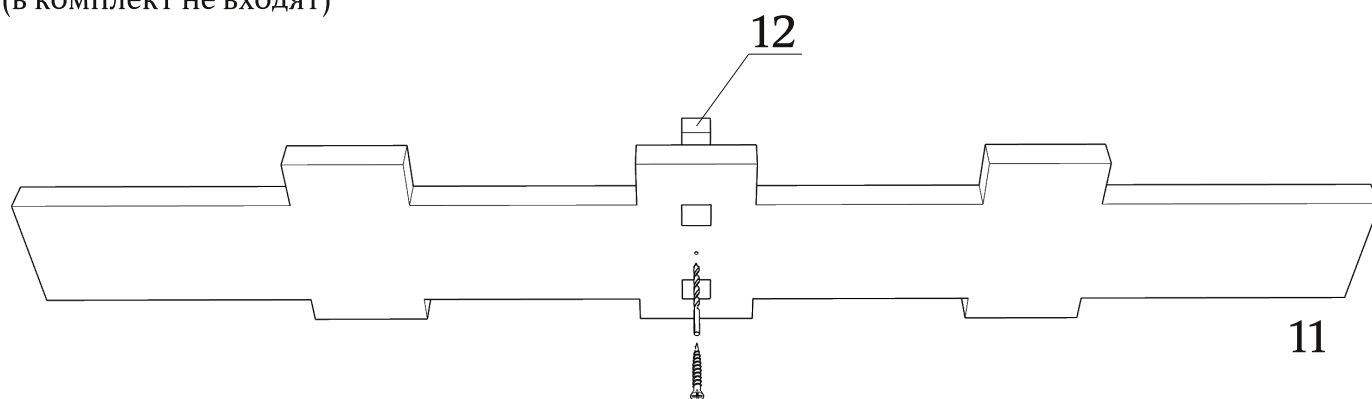
⚠ пары 3/4, 5/6, 7/8, 9/10 склеить .

в указанных местах использовать винт с потайной головкой и внутренним шестигранником М6х35(х7)(DIN 7991), остальные- болт М6х35(х7)  
в комплект не входят



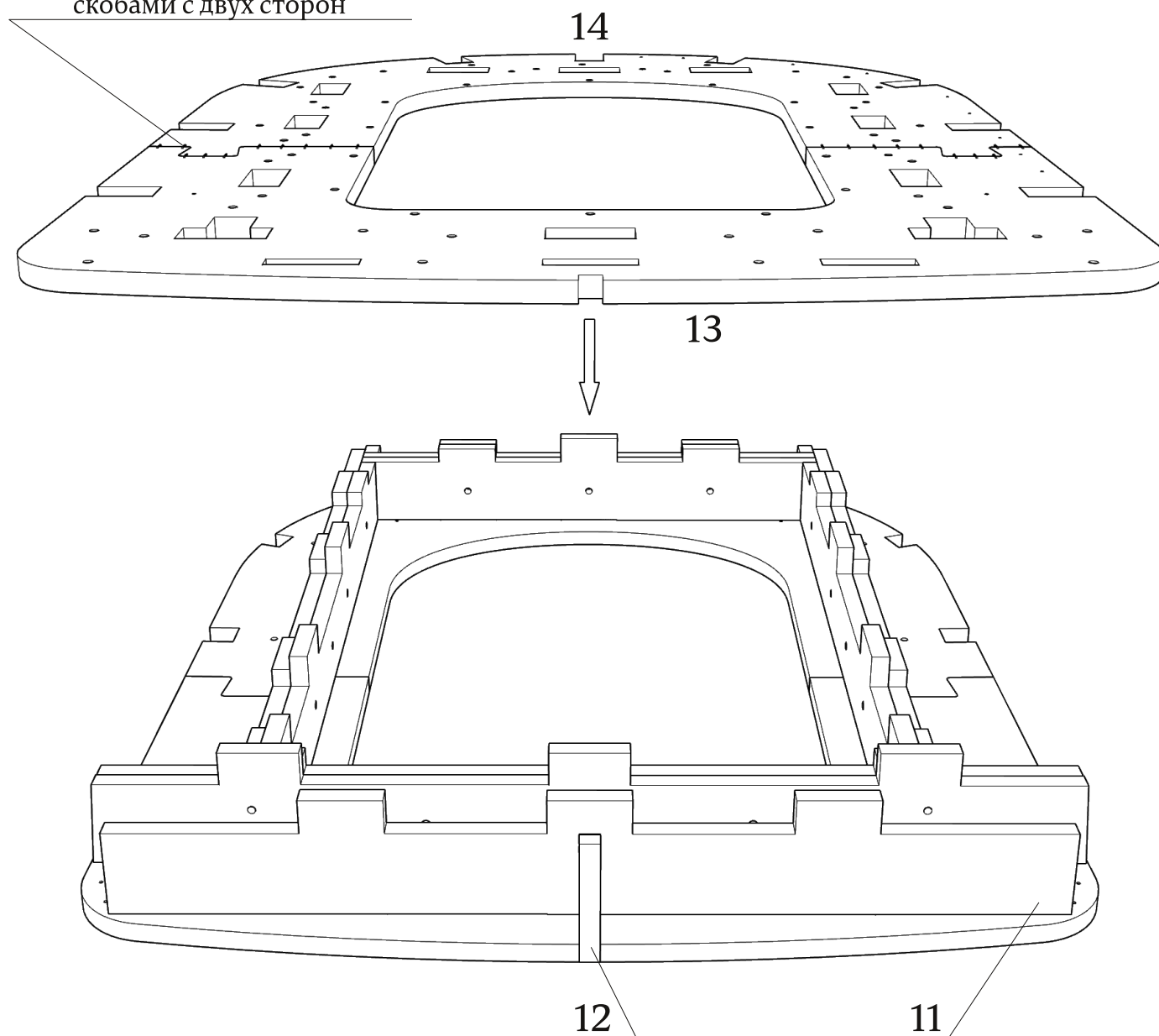
Детали: 11-12

зафиксировать саморезом, предварительно засверлив отверстие  
(в комплект не входят)



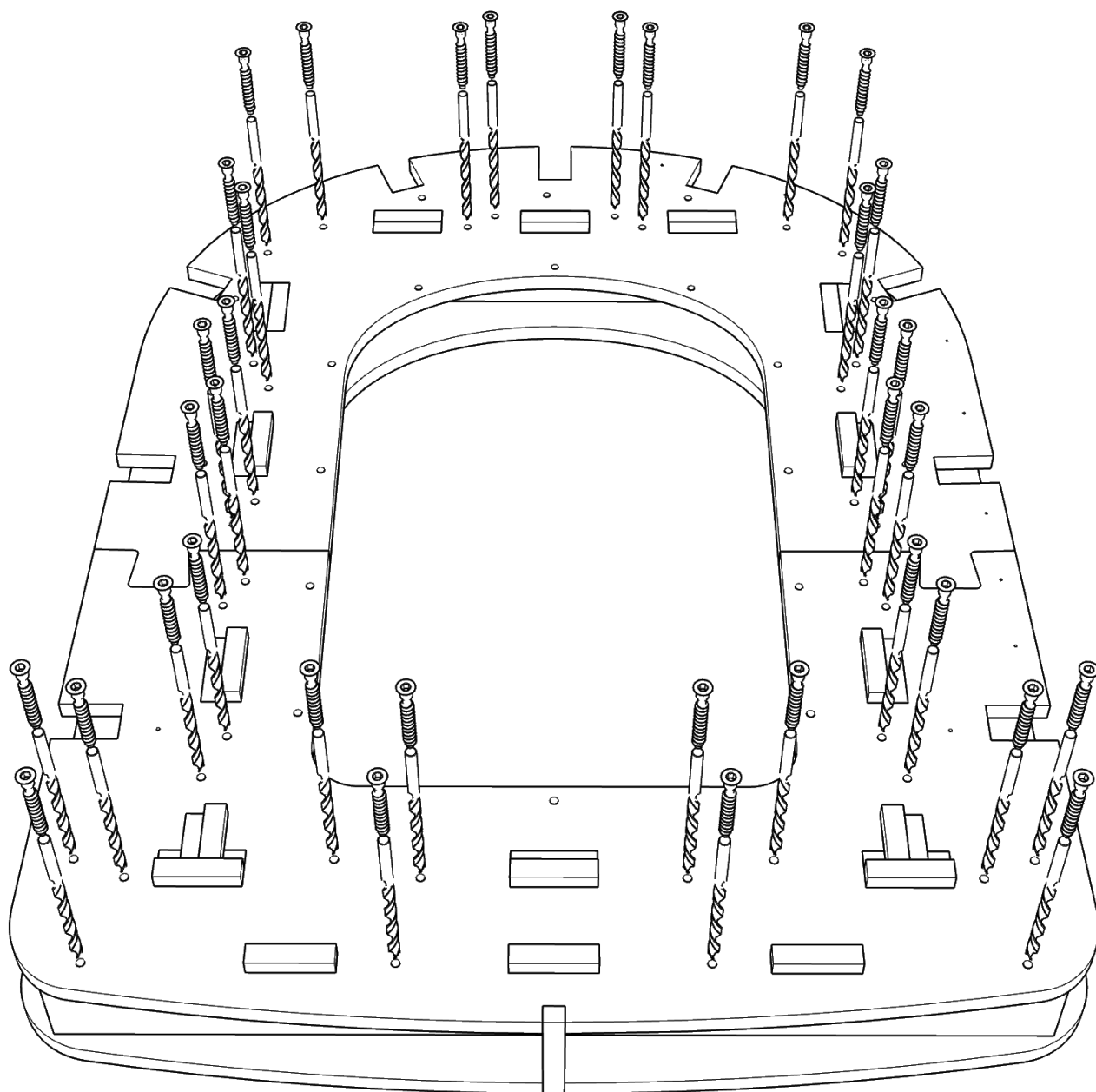
Детали: 11-14

предварительно зафиксировать  
скобами с двух сторон

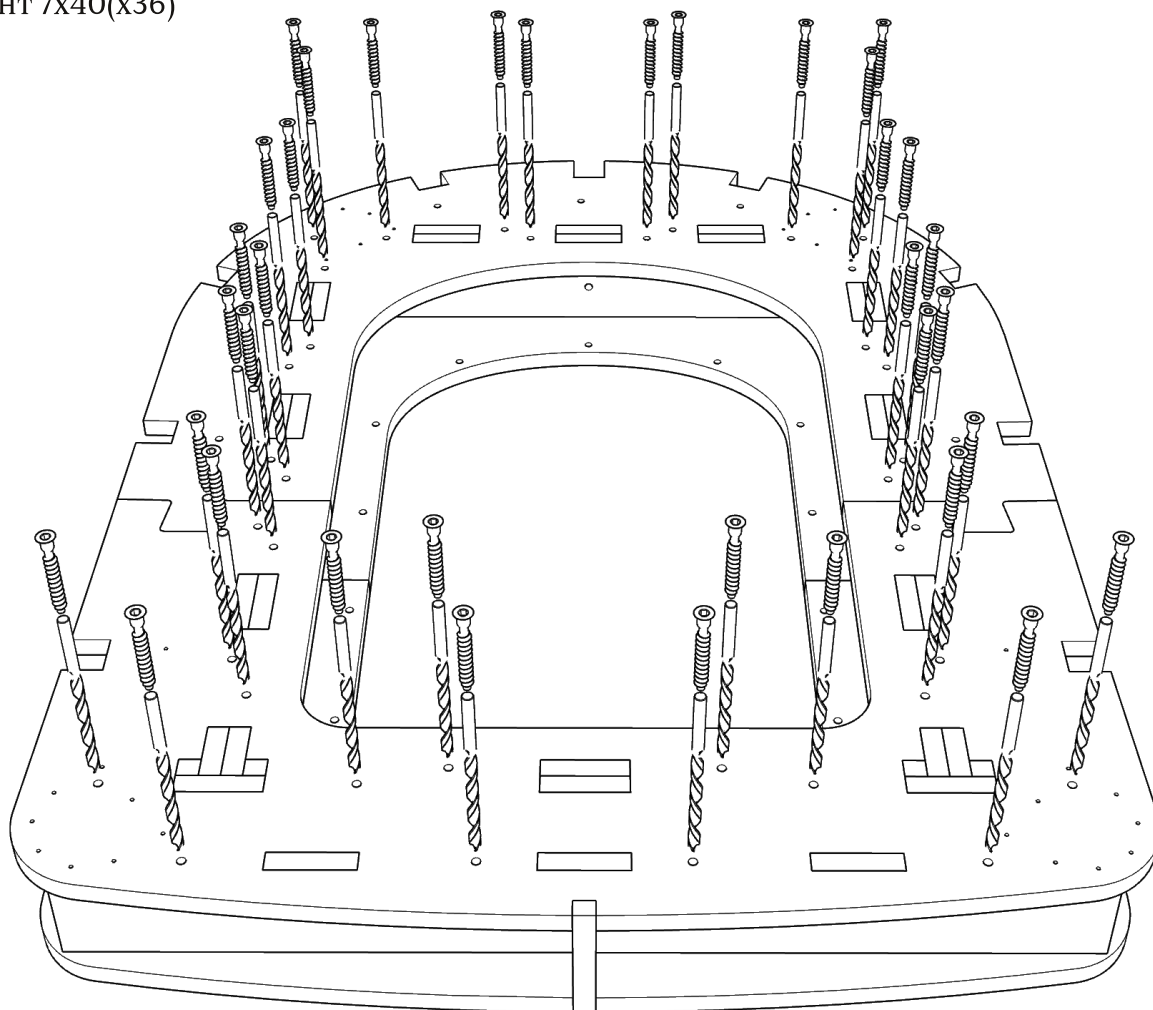


---

сверление глубиной 45 мм. D5  
евровинт 7x40(x36)

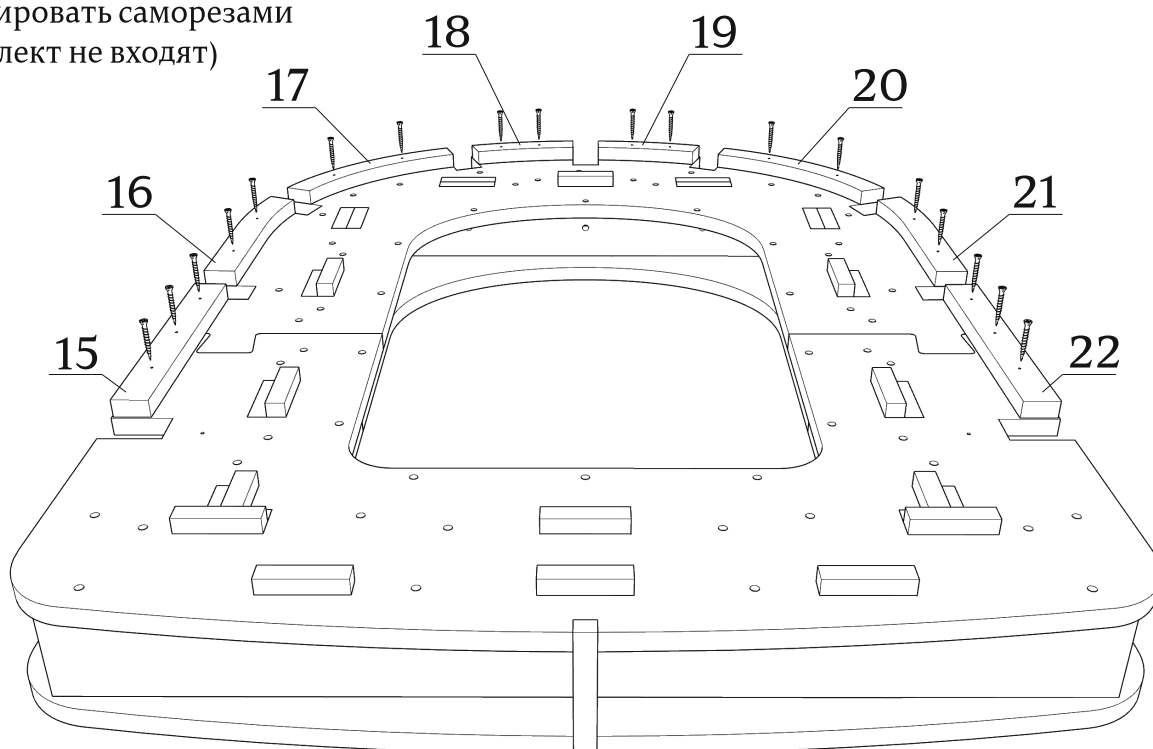


сверление глубиной 45 мм. D5  
евровинт 7x40(x36)



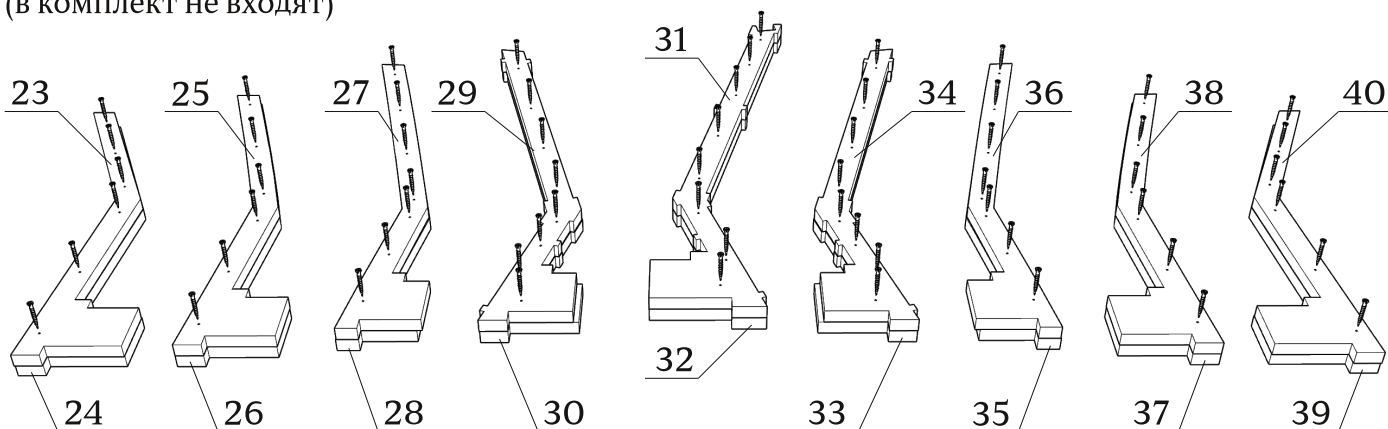
Детали: 15-22

зафиксировать саморезами  
(в комплект не входят)

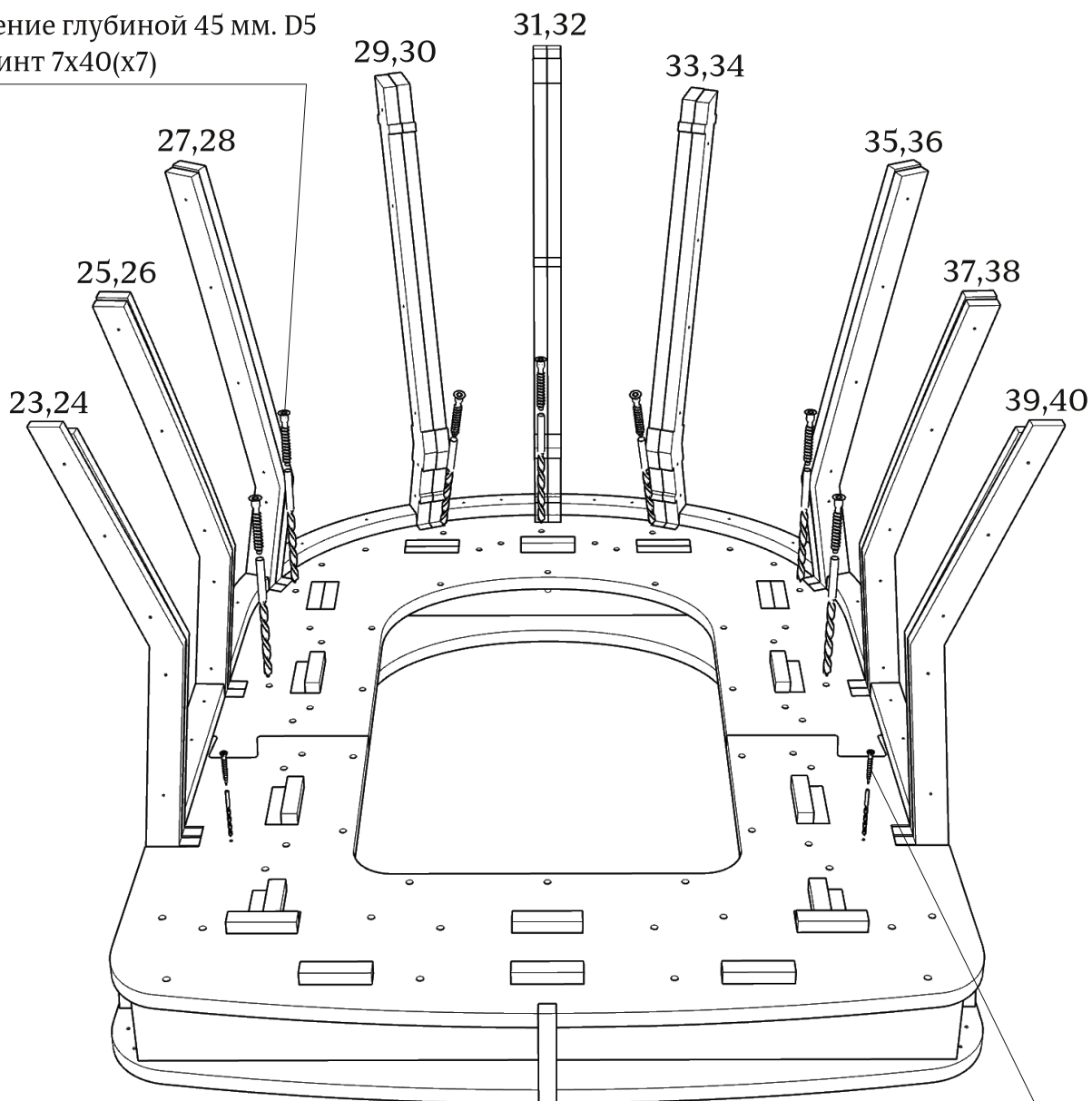


Детали: 23-40

склеить и зафиксировать саморезами  
(в комплект не входят)



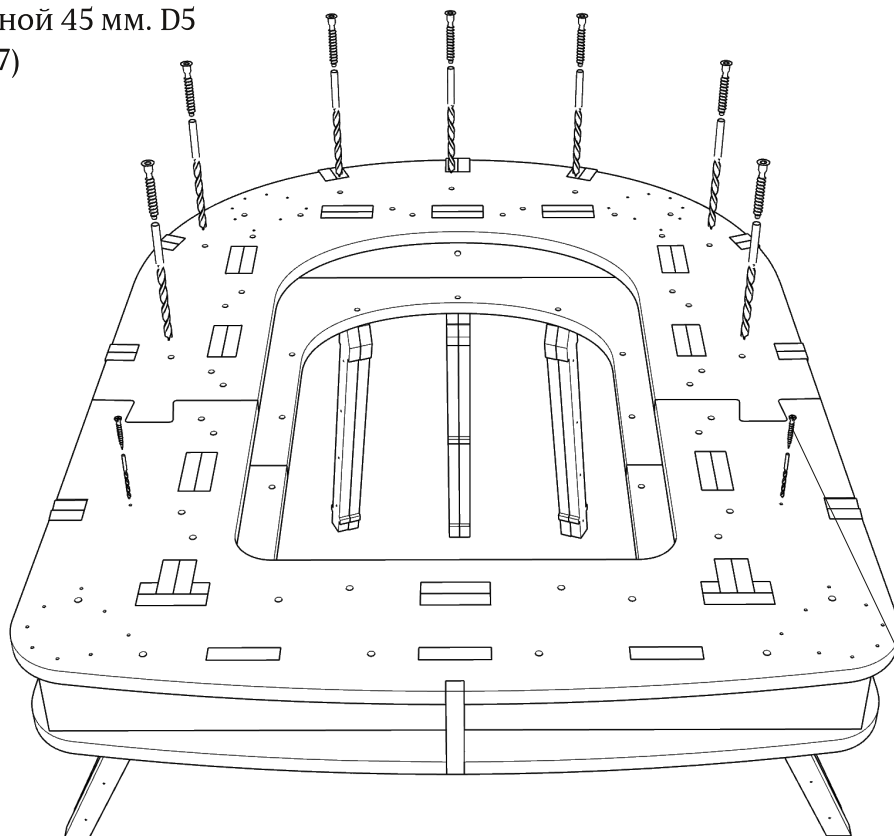
сверление глубиной 45 мм. D5  
евровинт 7x40(x7)



зафиксировать саморезами, предварительно засверлив отверстия(x2)  
(в комплект не входят)



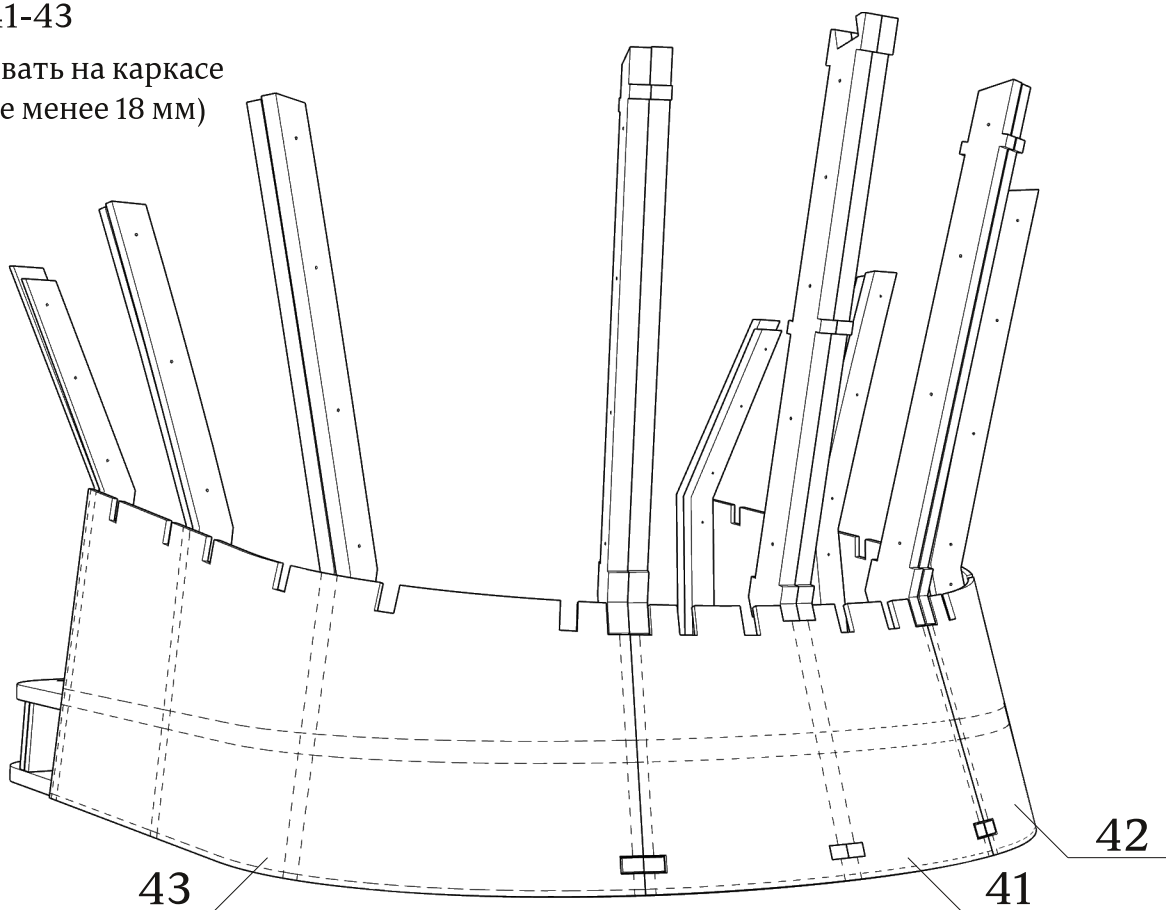
сверление глубиной 45 мм. D5  
евровинт 7x40(x7)



зафиксировать саморезами, предварительно засверлив отверстия(x2)  
(в комплект не входят)

Детали: 41-43

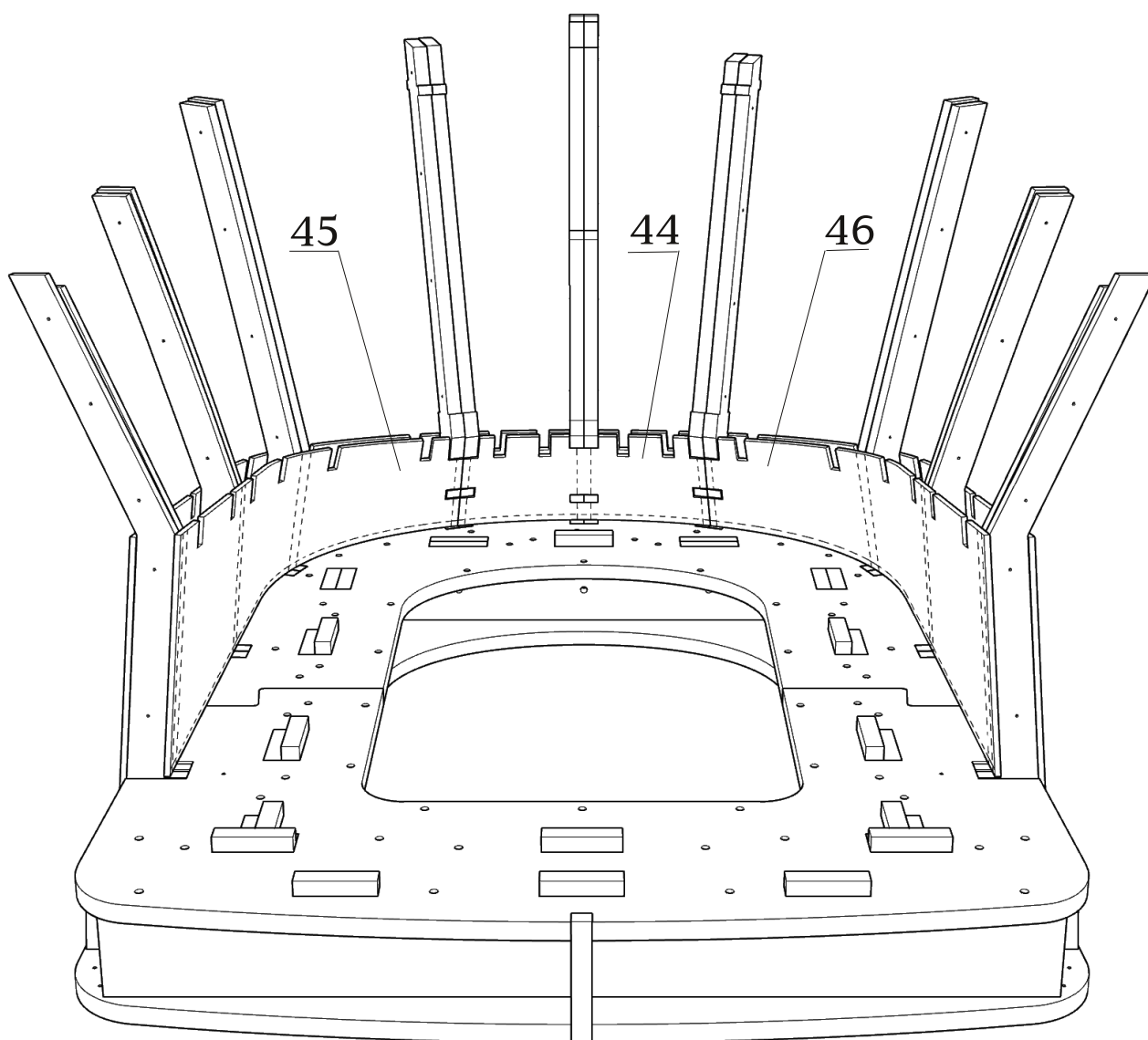
зафиксировать на каркасе  
скобами (не менее 18 мм)



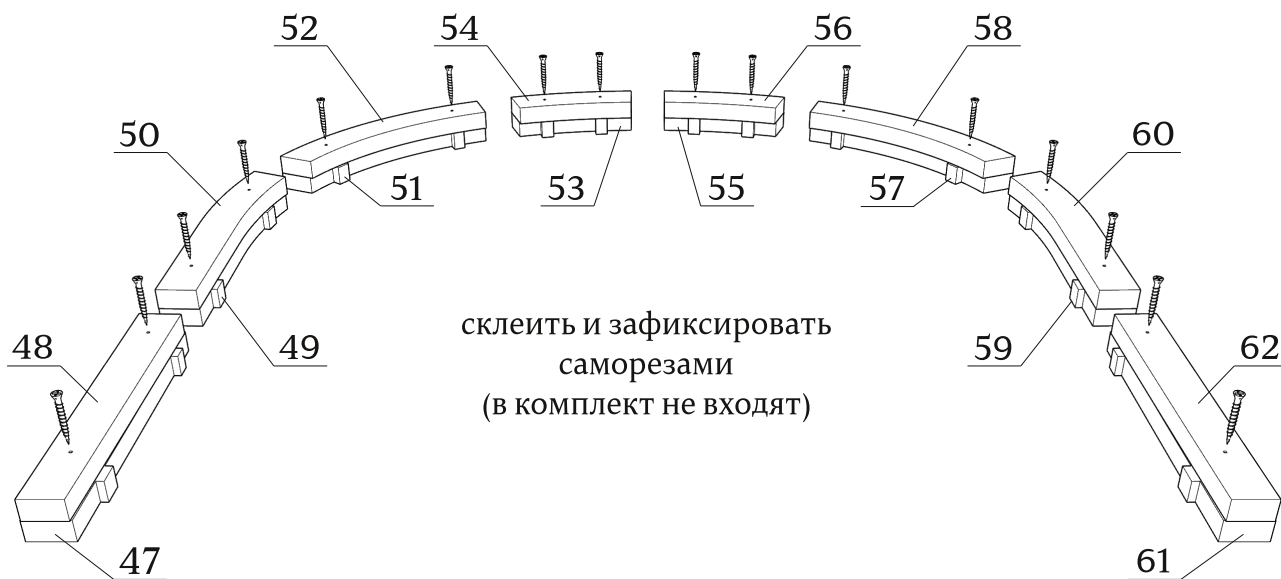
---

Детали: 44-46

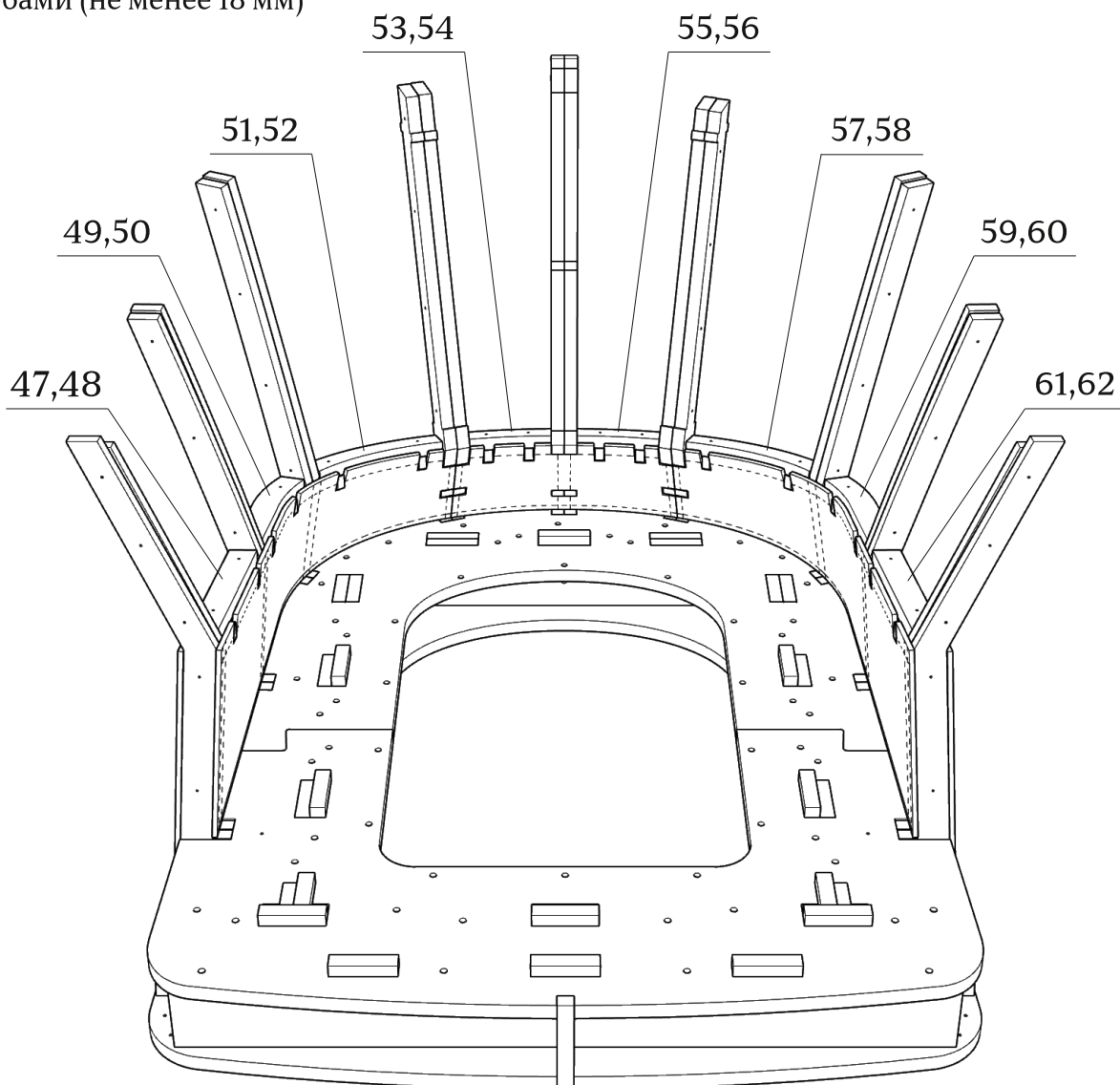
зафиксировать на каркасе  
скобами (не менее 18 мм)



Детали: 47-62

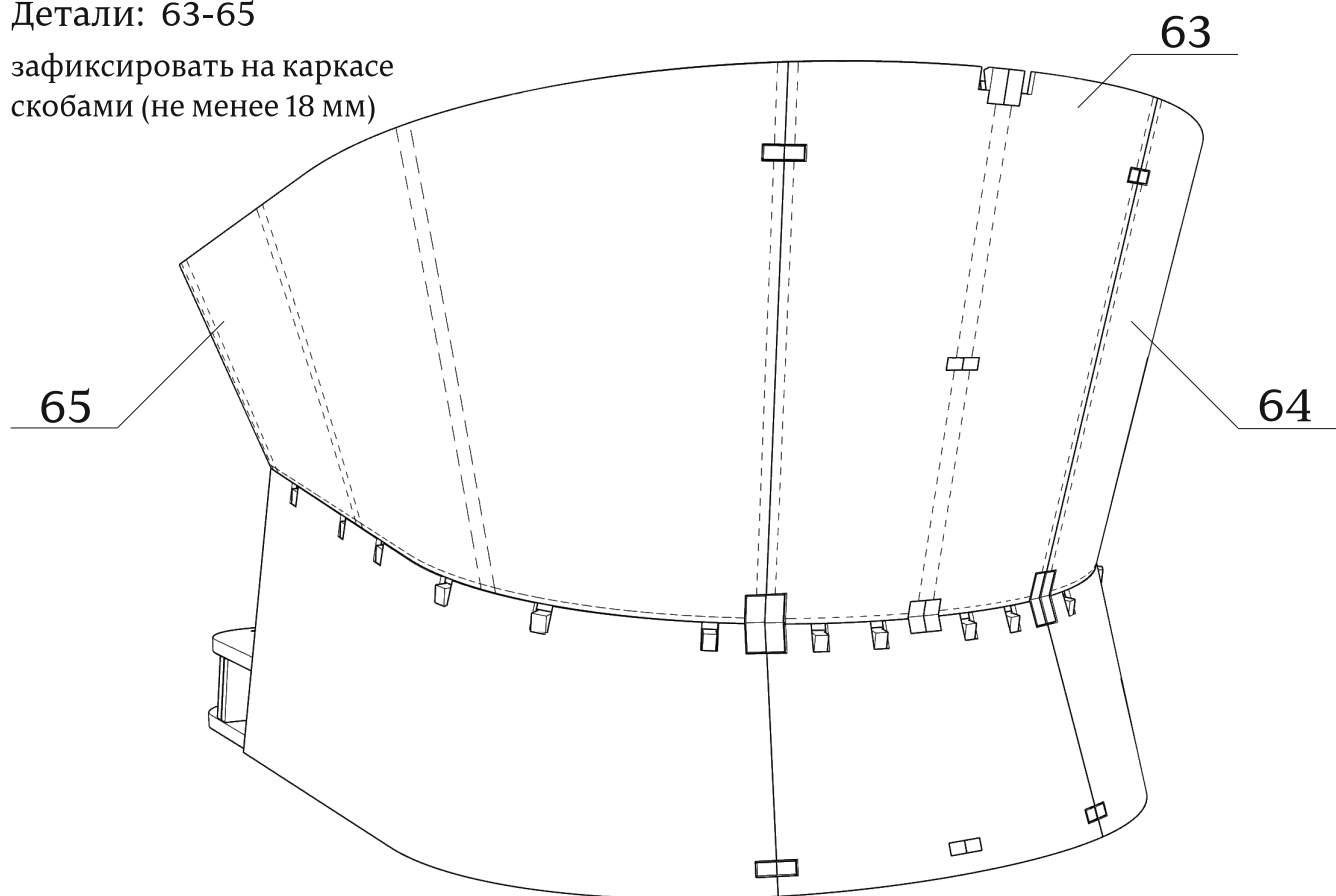


зафиксировать на каркасе  
скобами (не менее 18 мм)



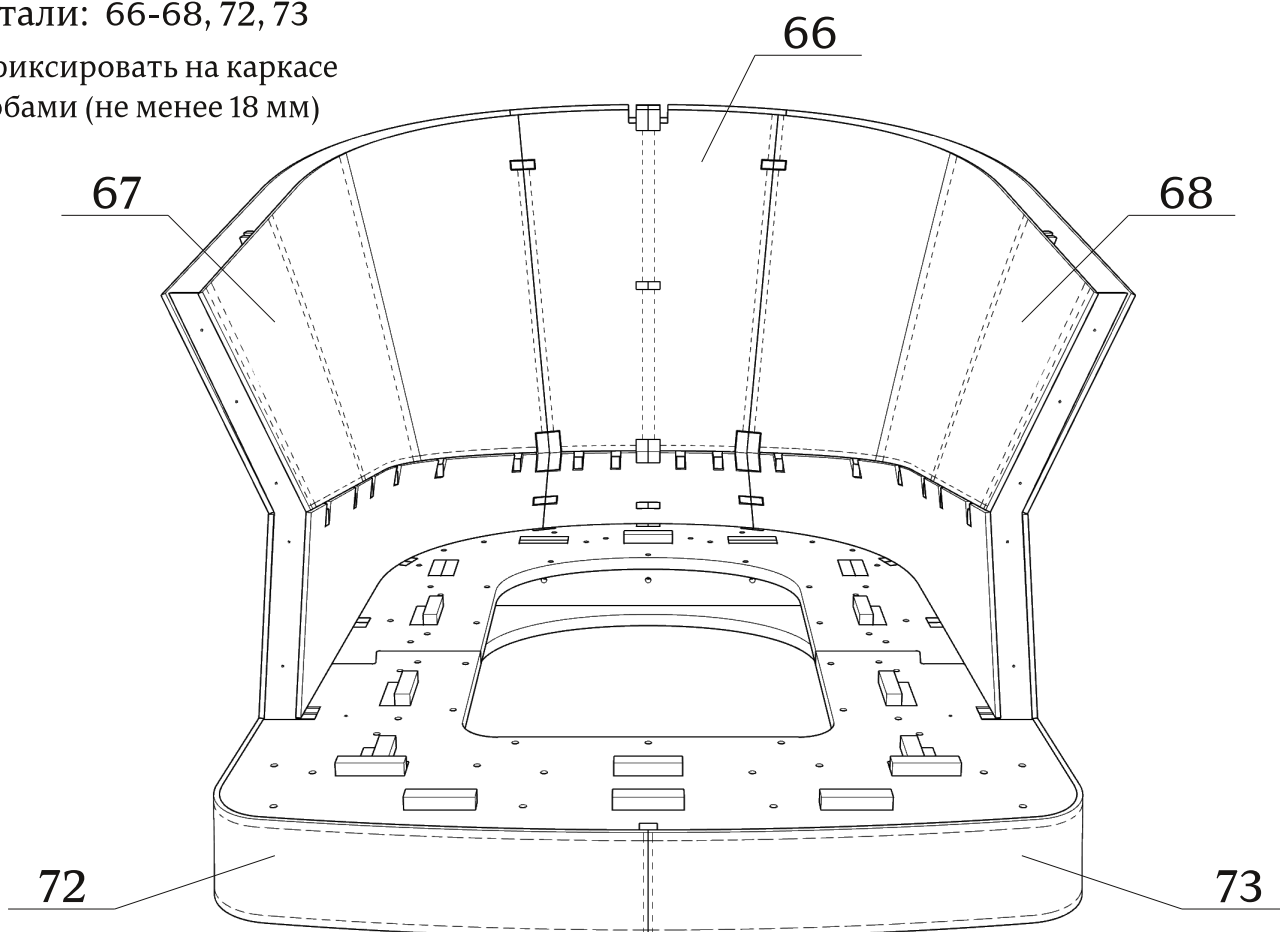
Детали: 63-65

зафиксировать на каркасе  
скобами (не менее 18 мм)



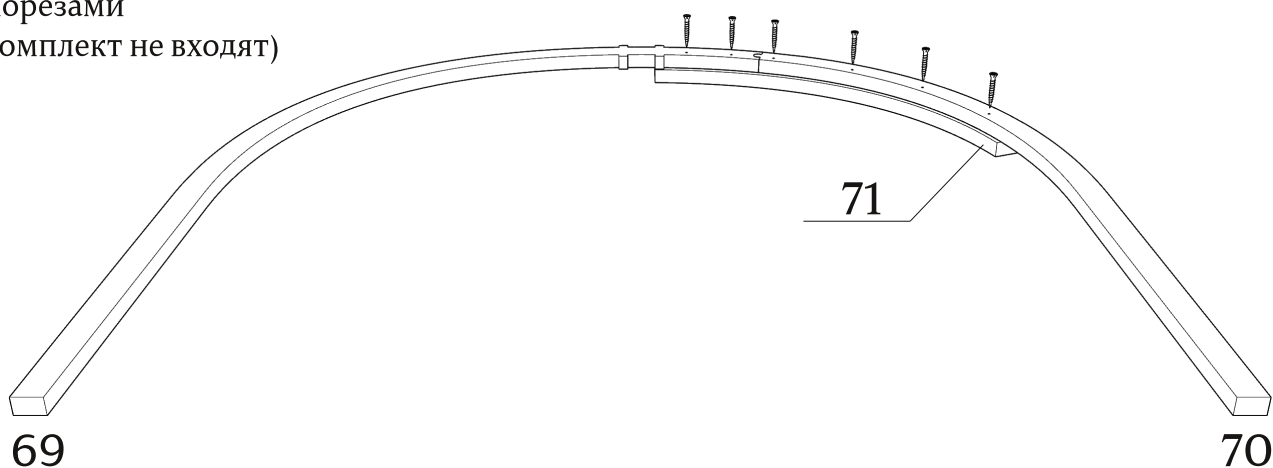
Детали: 66-68, 72, 73

зафиксировать на каркасе  
скобами (не менее 18 мм)

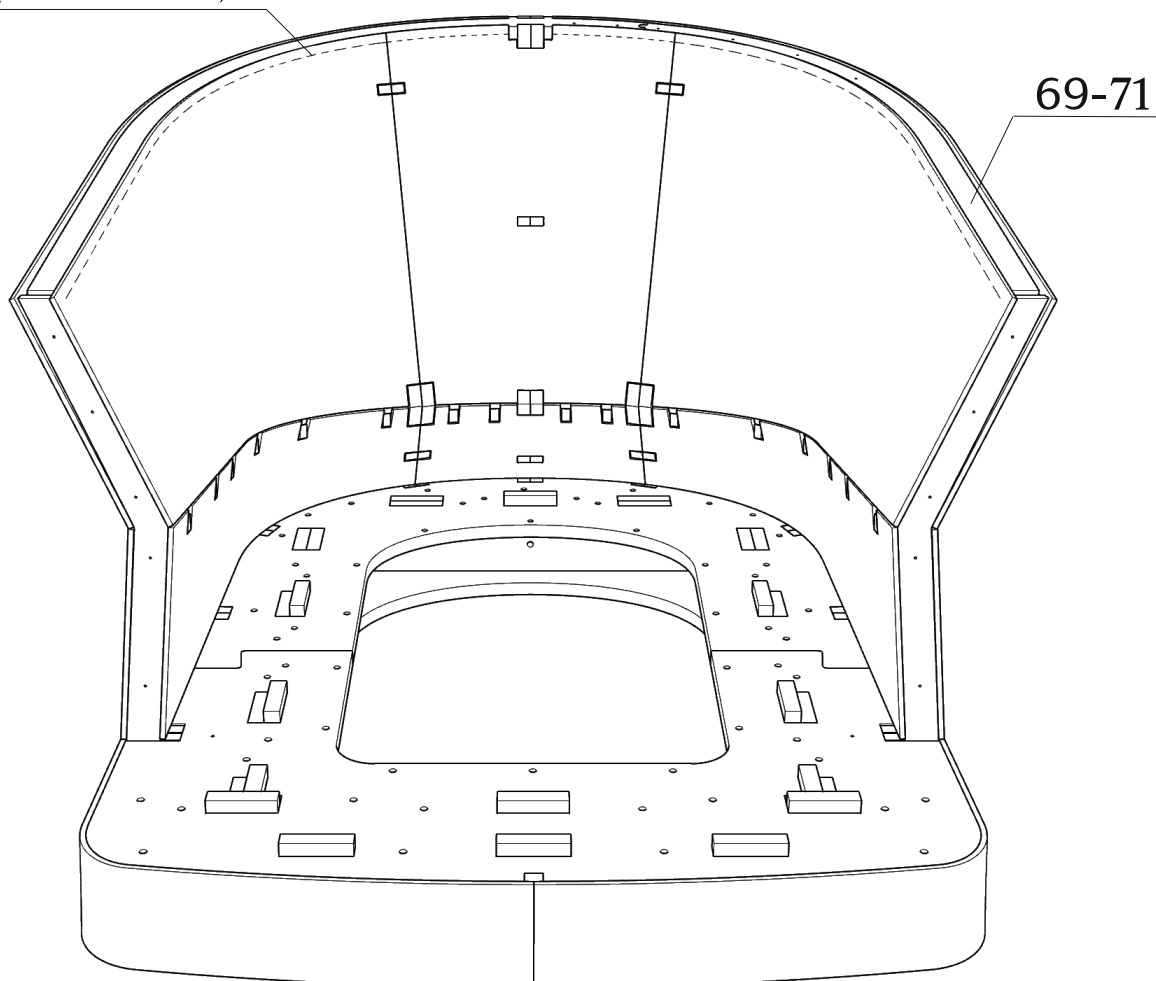


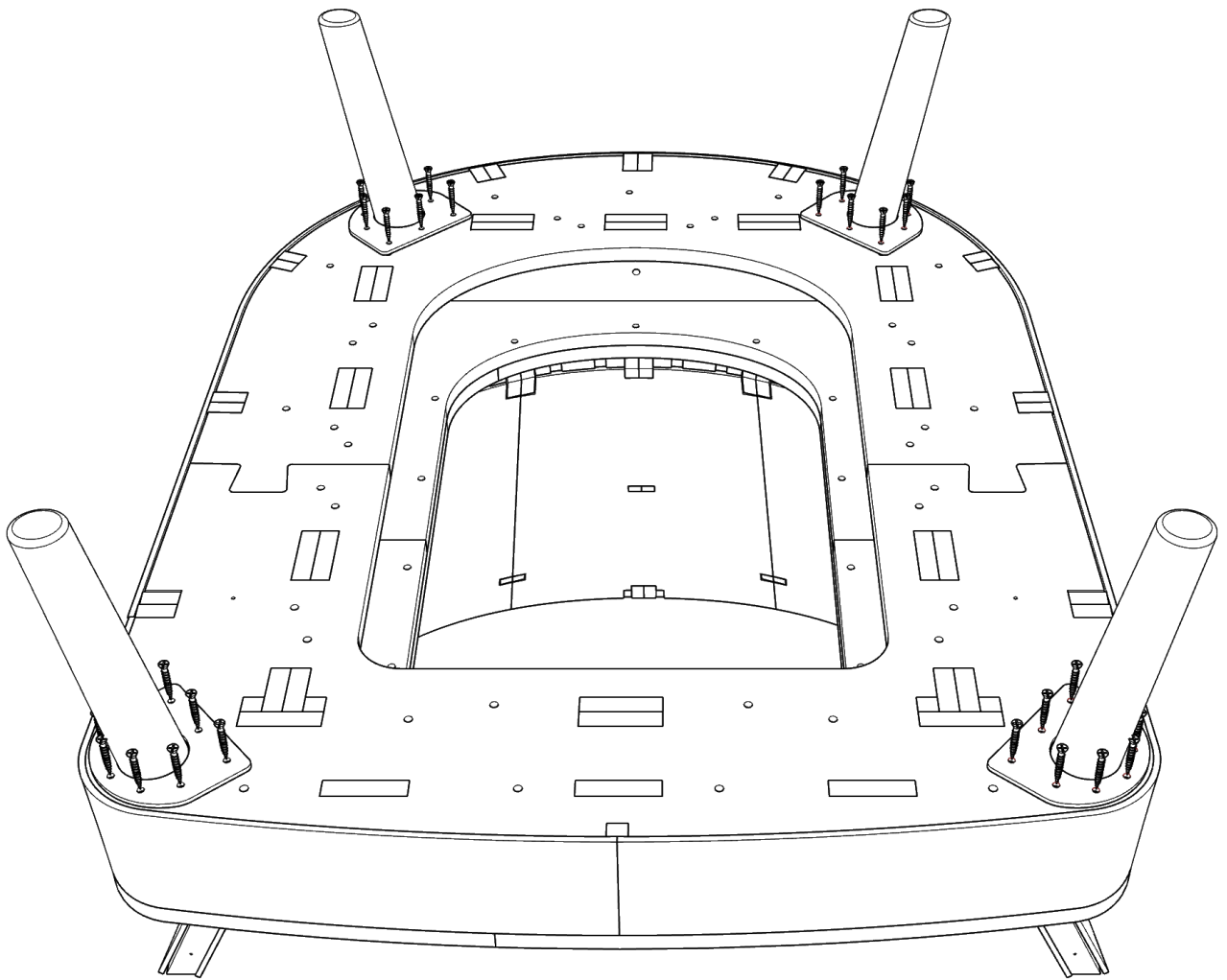
Детали: 69-71

склеить и зафиксировать  
саморезами  
(в комплект не входят)



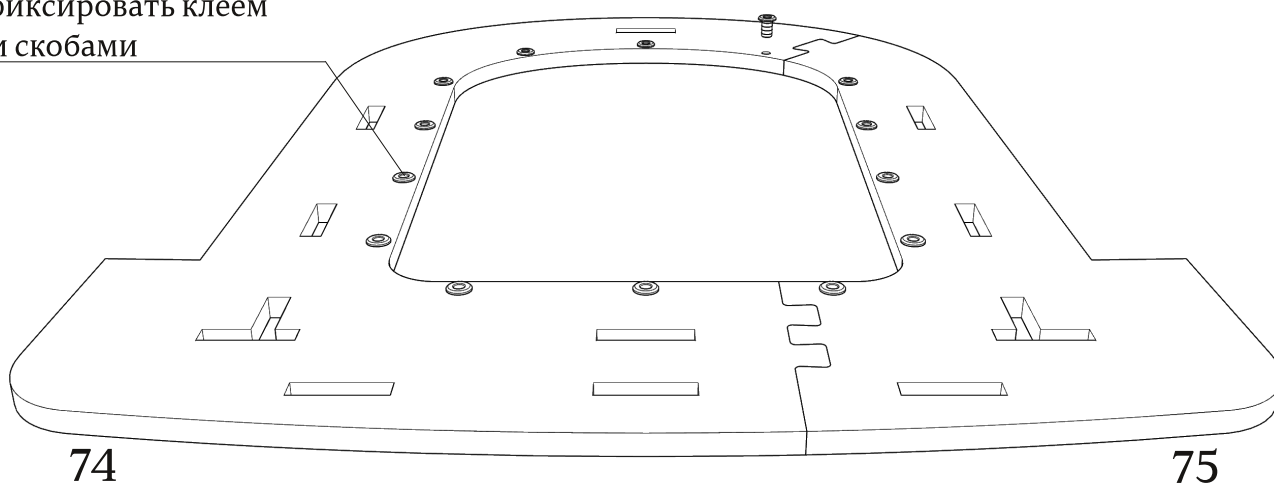
зафиксировать на каркасе  
скобами (не менее 18 мм)



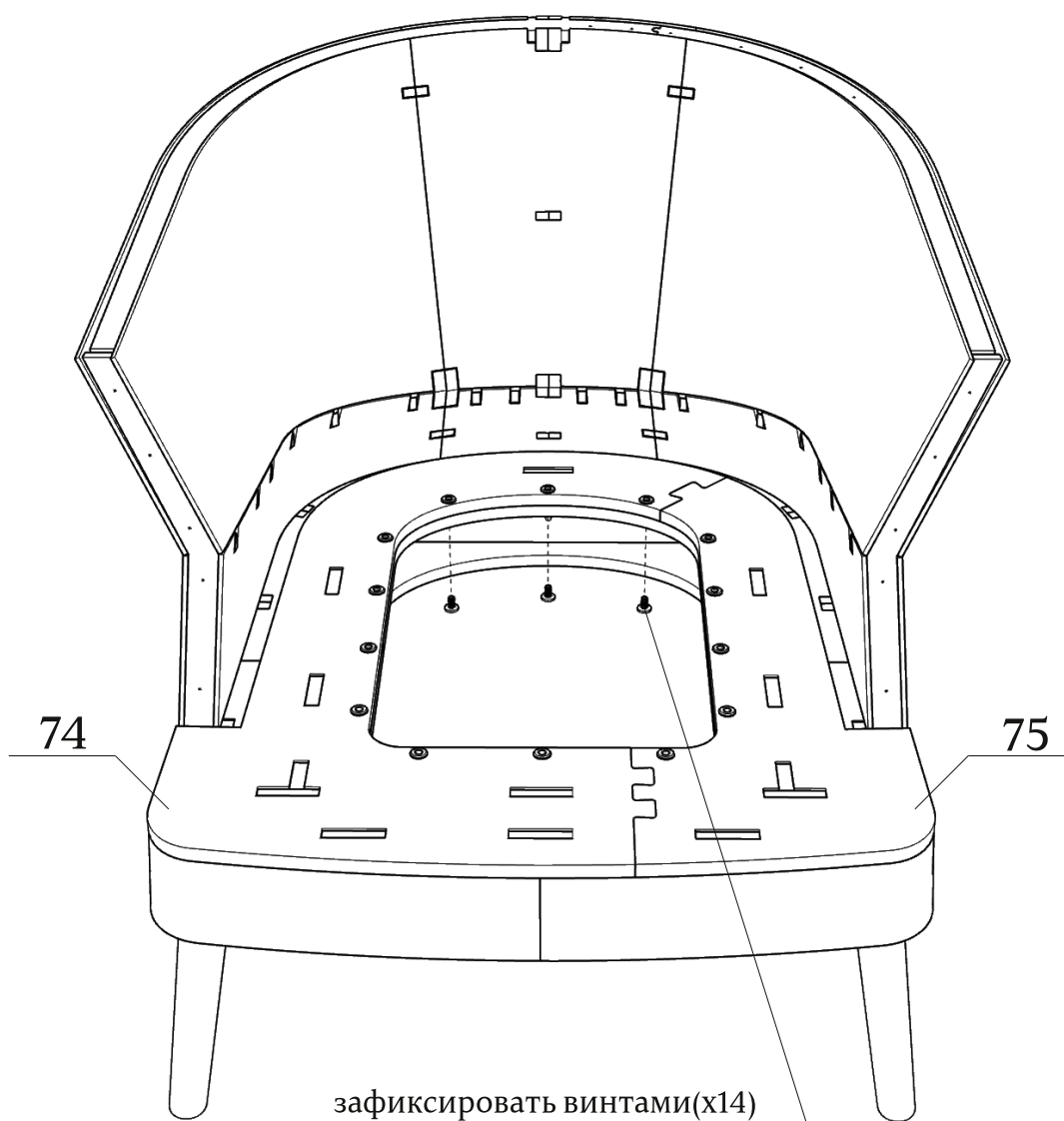


Детали: 74-75

установить стяжки (x14)  
зафиксировать клеем  
или скобами



- Основание подушки сиденья ( детали 74,75 ) устанавливаются полностью подготовленным и частично обтянутым.



---

## Габаритные размеры каркаса кресла Fink

