

Инструкция по сборке каркаса стула Arno

---



---

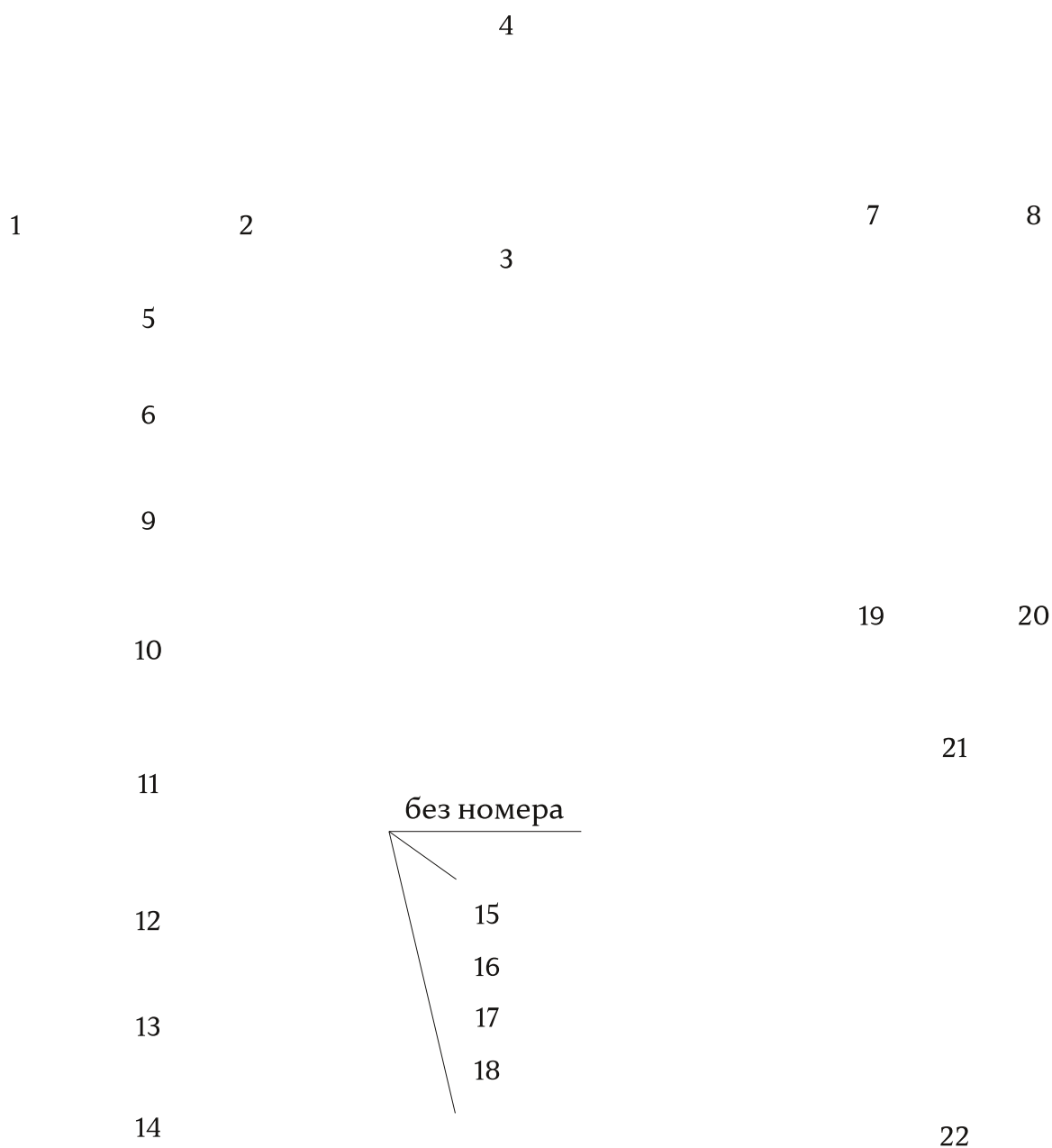
Комплект поставки:

20 деталей толщиной 12 мм

4 детали толщиной 4 мм

комплект ножек (по согласованию с заказчиком)

ВИНТ-СТЯЖКА(х23)



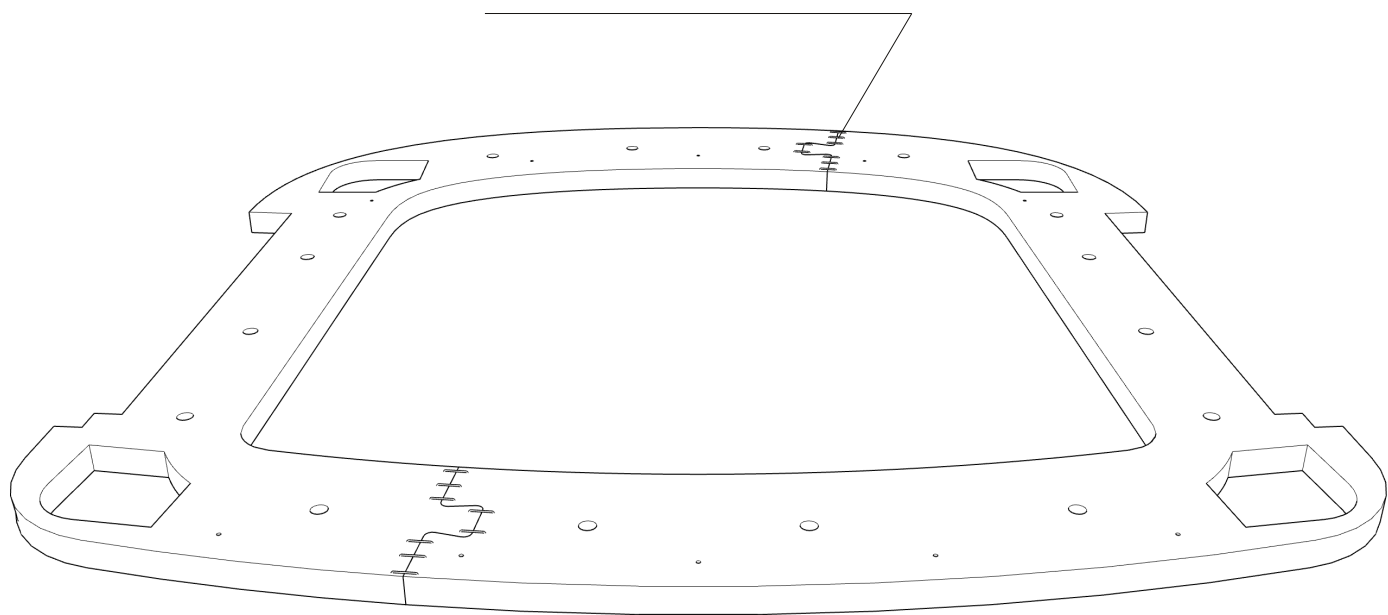
При засверливании деталей обращайтесь внимание на направление оси сверления- держитесь в габаритах детали!

- Рекомендуем применять клей на сопрягаемых поверхностях.
- При монтаже деталей толщиной 4 мм, рекомендуется помещать их в ванну с горячей водой на 10-20 минут.

---

● Подобные соединения фиксировать скобами с двух сторон

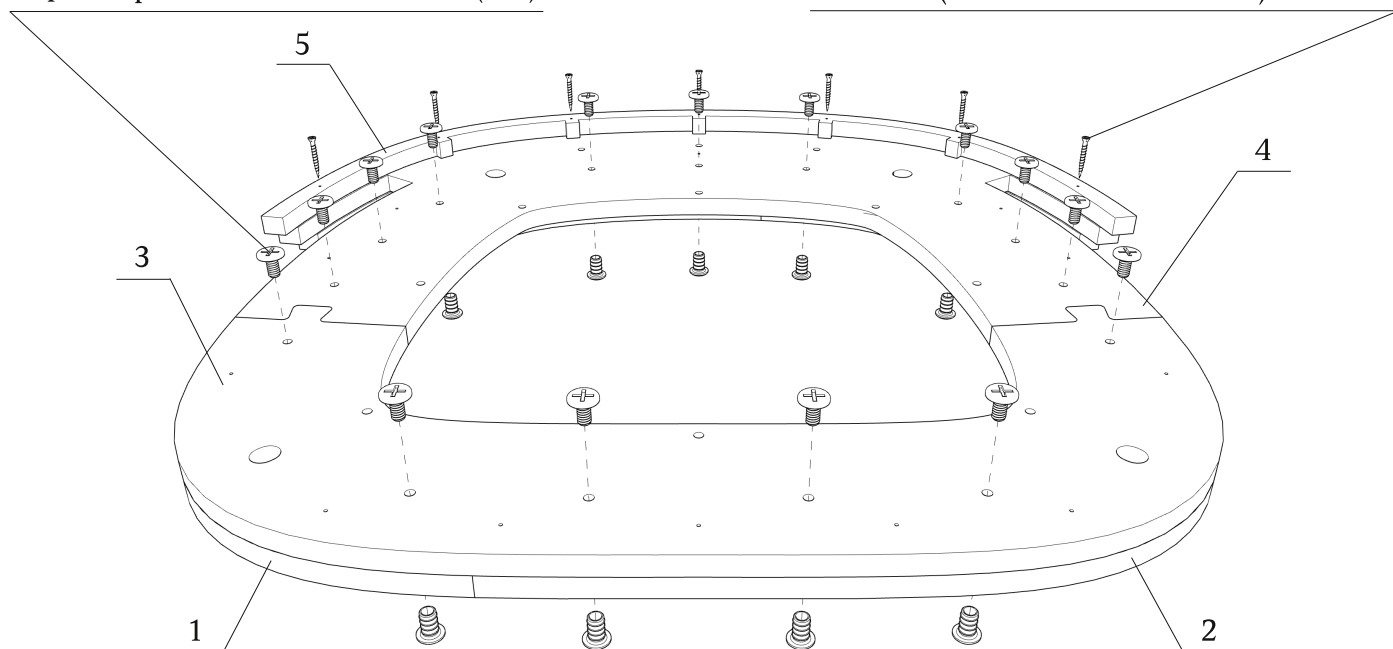
зафиксировать скобами  
с двух сторон



Детали: 1-5

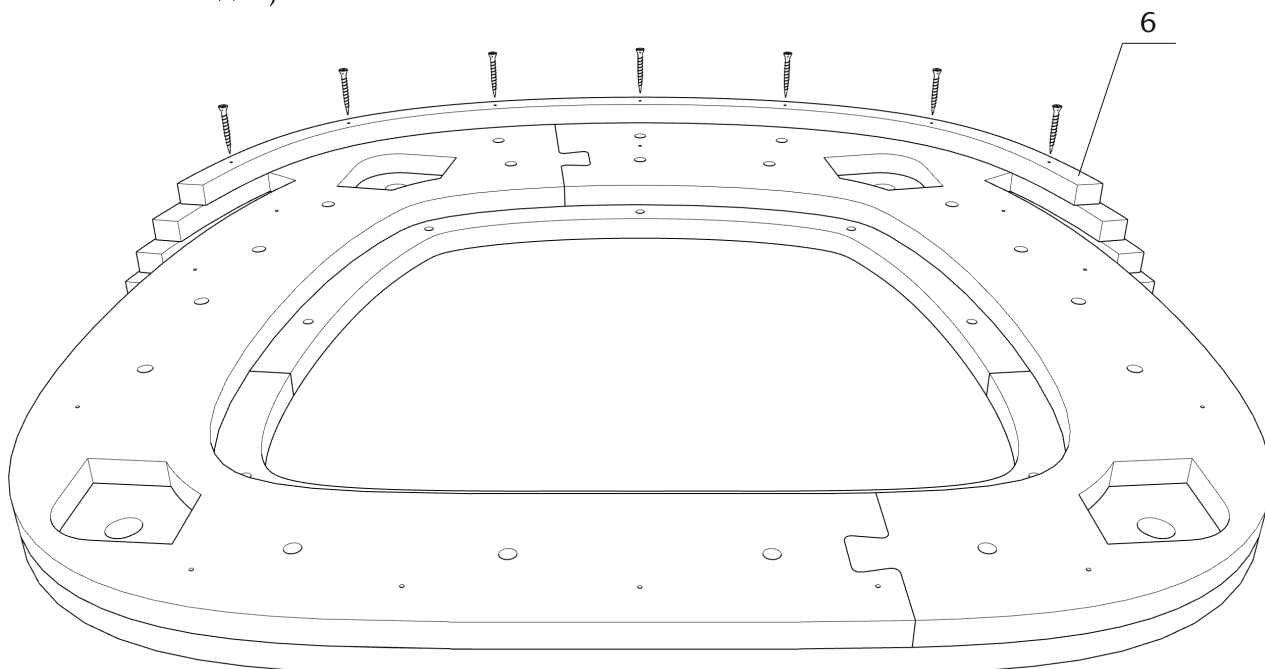
зафиксировать винт-стяжками (x15)

зафиксировать саморезами 2,5x20(x7)  
(в комплект не входят)



Детали: 6

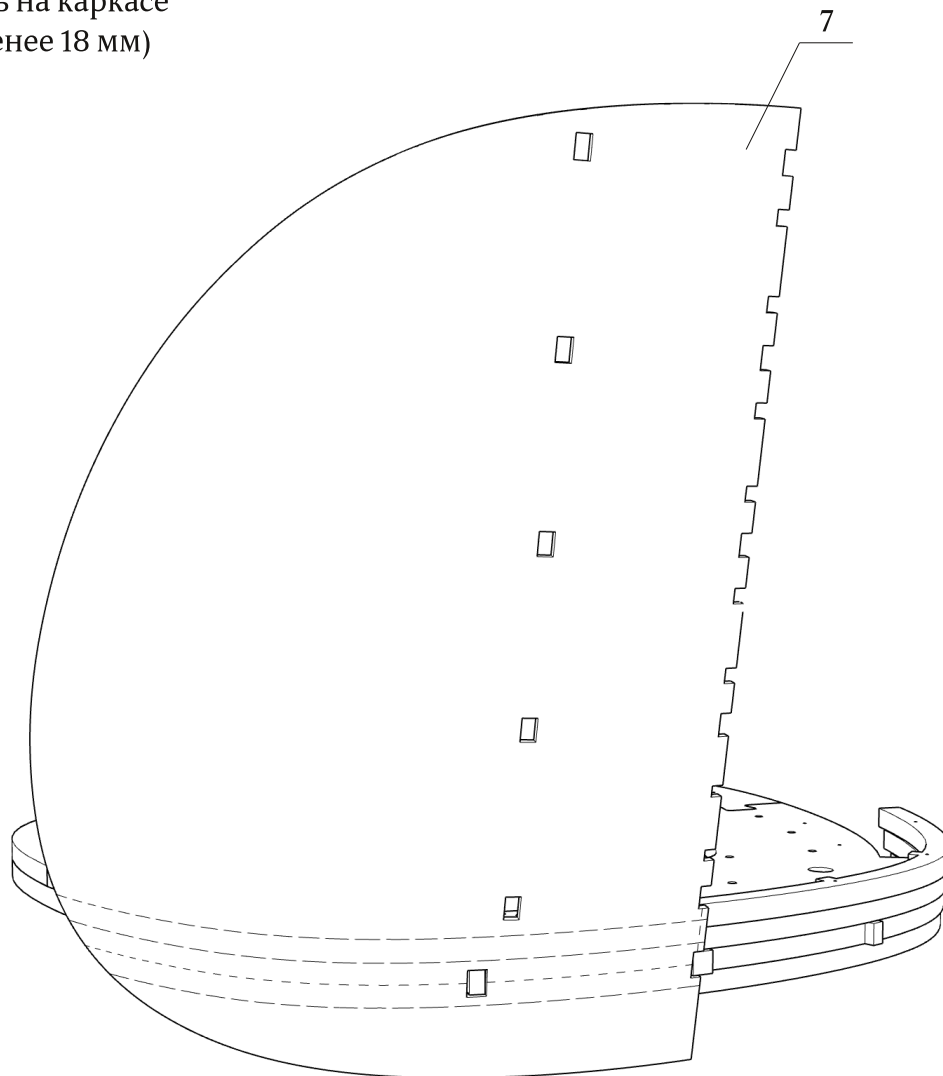
зафиксировать саморезами 2,5x25(x7)  
(в комплект не входят)



---

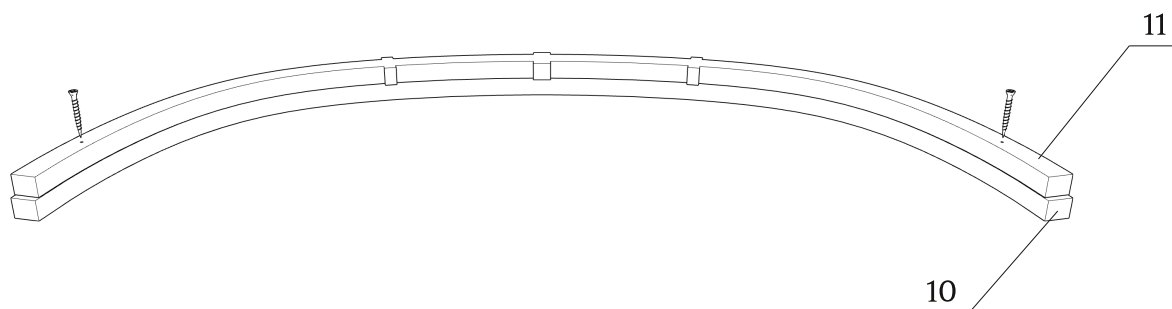
Детали: 7

зафиксировать на каркасе  
скобами (не менее 18 мм)



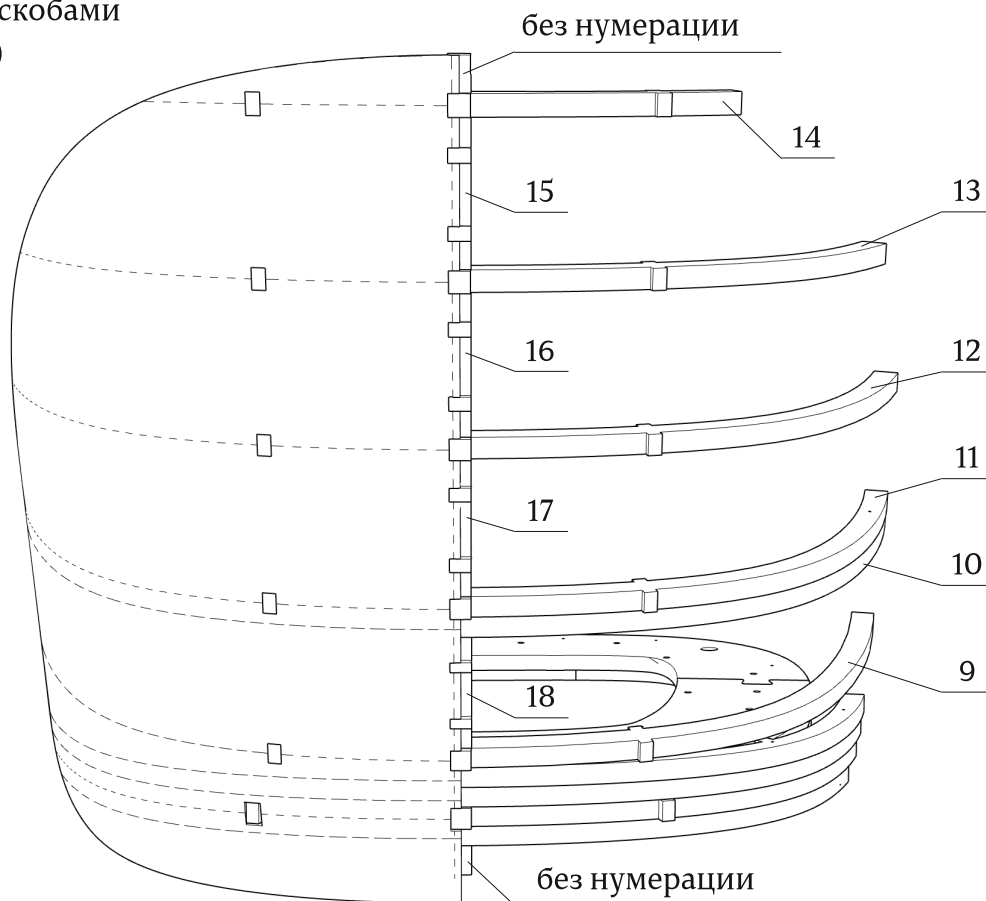
Детали: 10, 11

зафиксировать саморезами 2,5x25(x5)  
(в комплект не входят)



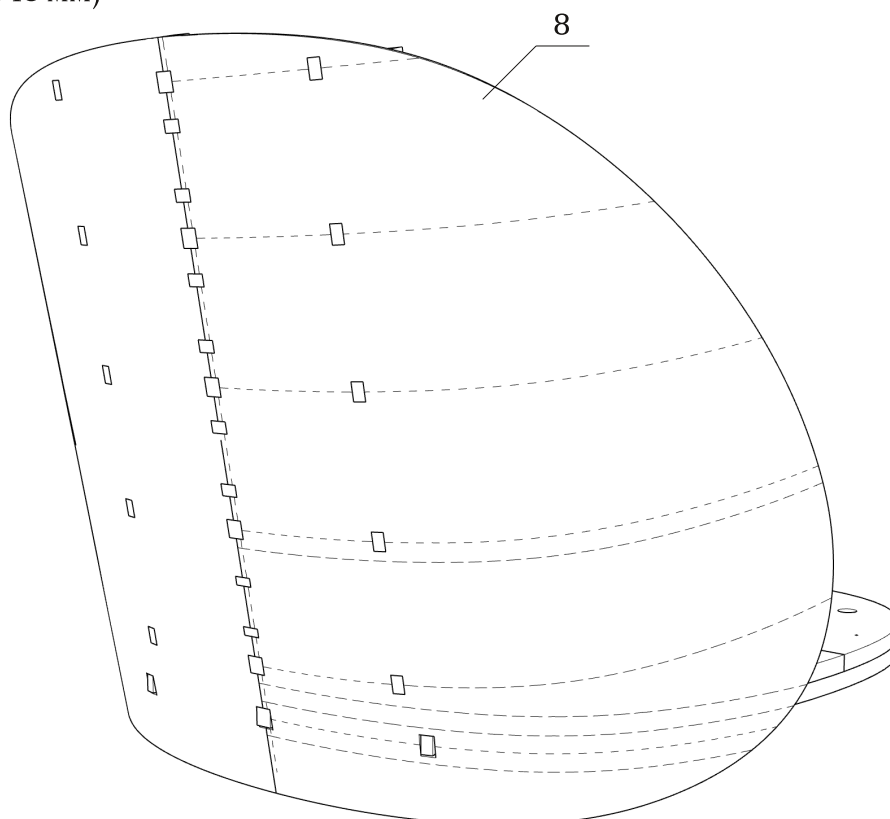
Детали: 9-18, детали без нумерации(x2)

зафиксировать скобами  
(не менее 18 мм)



Детали: 8

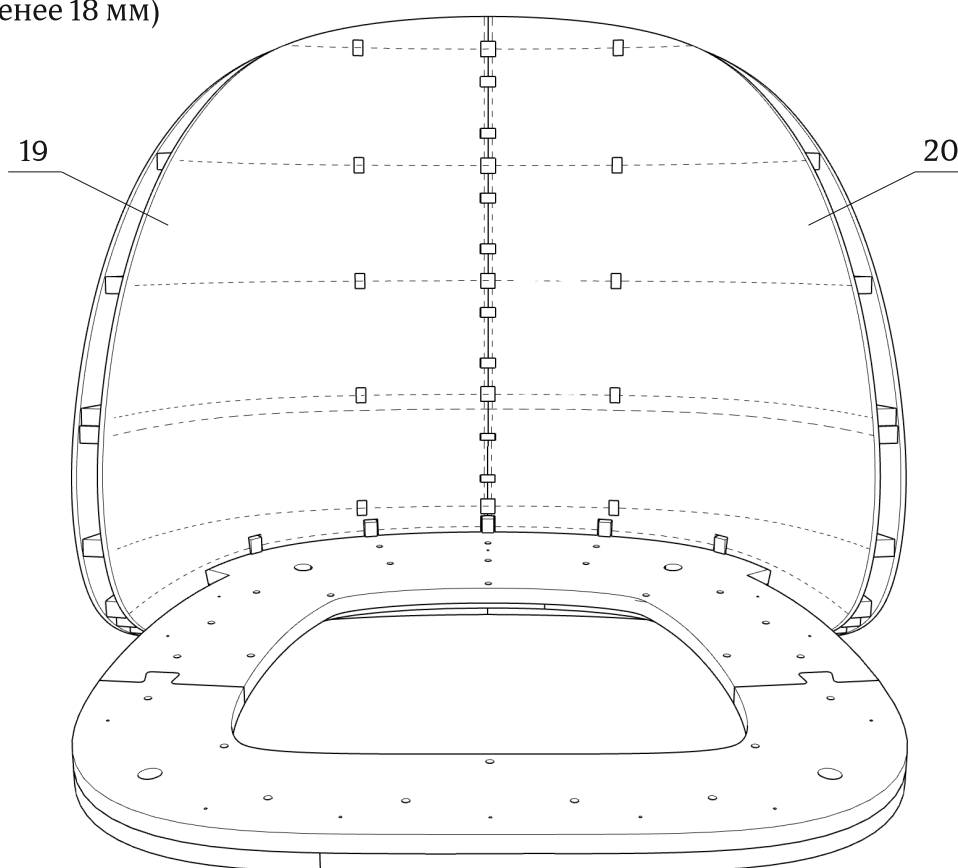
зафиксировать на каркасе  
скобами (не менее 18 мм)



---

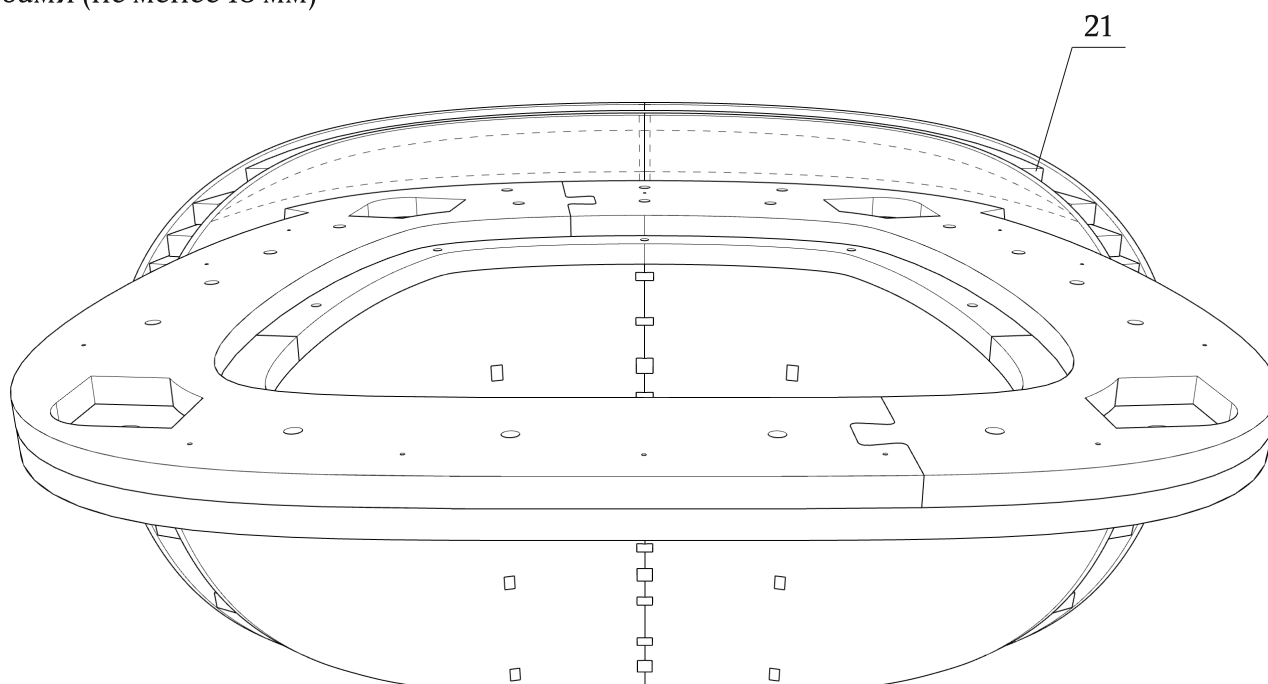
Детали: 19, 20

зафиксировать на каркасе  
скобами (не менее 18 мм)



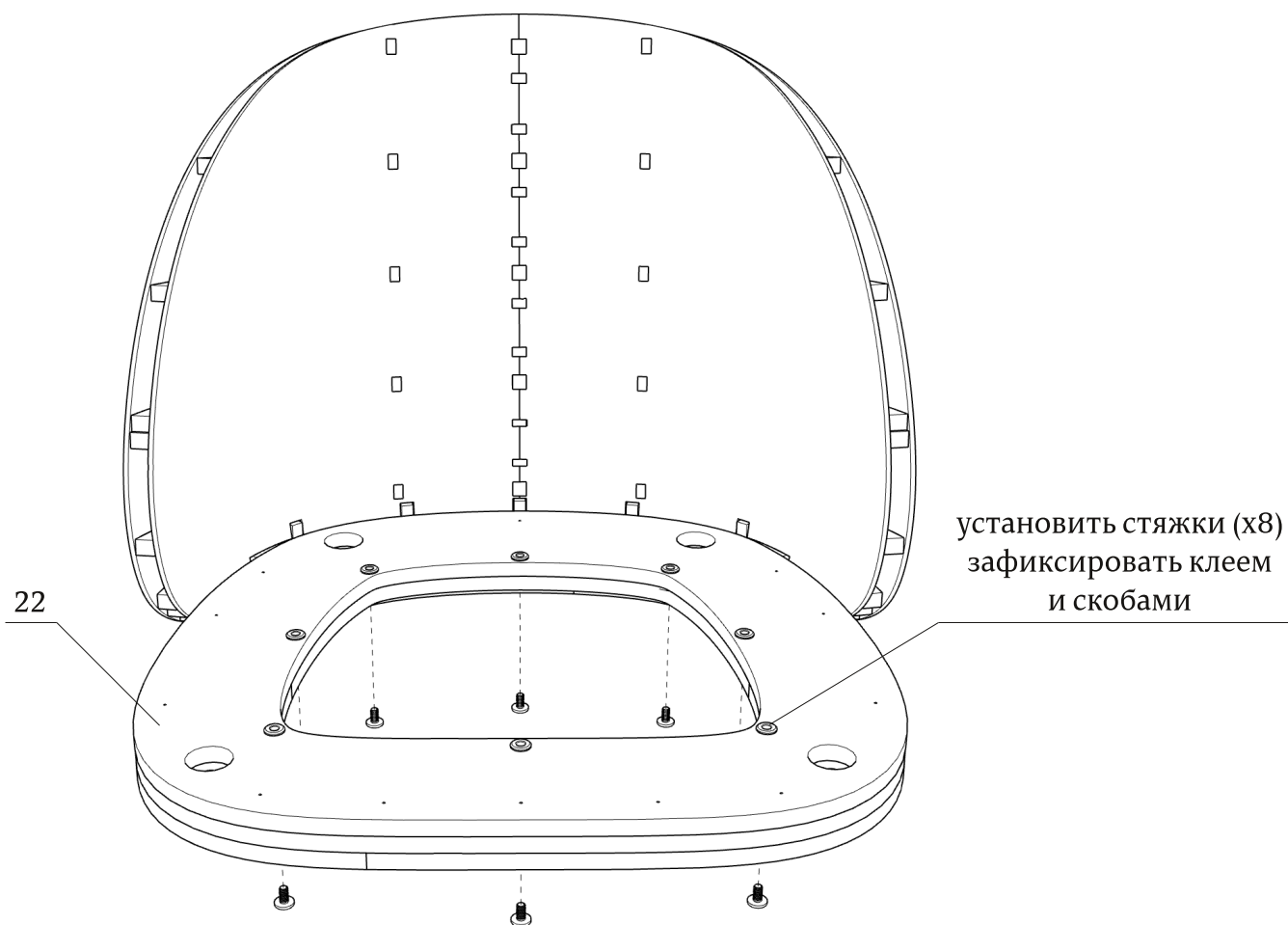
Детали: 21

зафиксировать на каркасе  
скобами (не менее 18 мм)



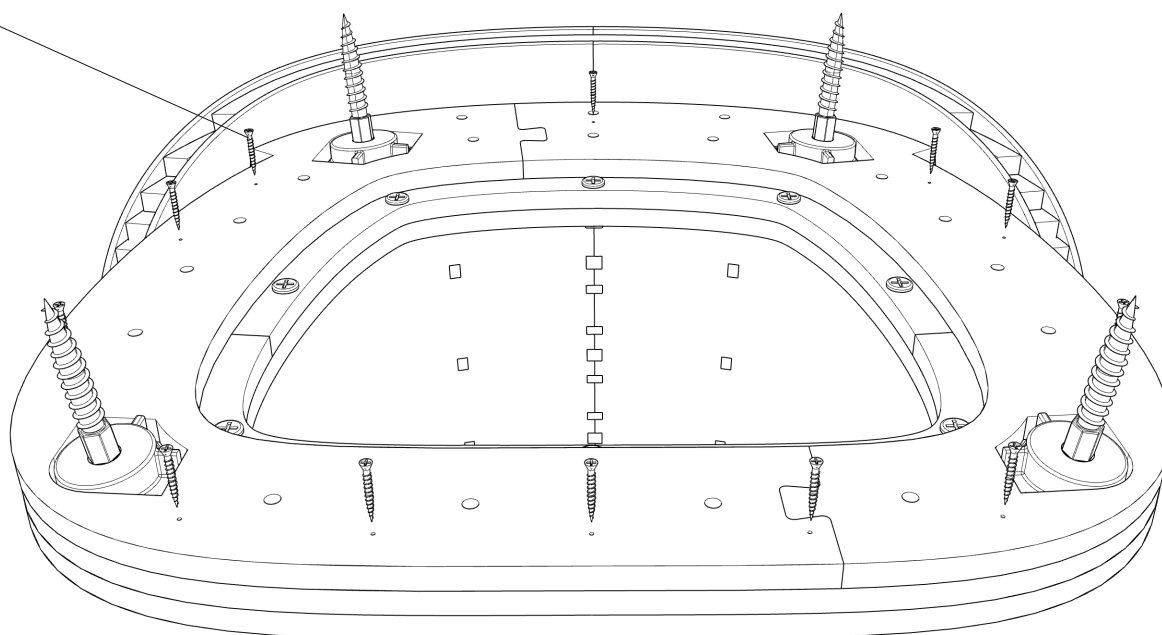
Детали: 22

- Основание подушки сиденья ( деталь 22 ) устанавливать полностью подготовленным и частично обтянутым.



зафиксировать саморезами 3.5x35 (x12)  
(в комплект не входят)

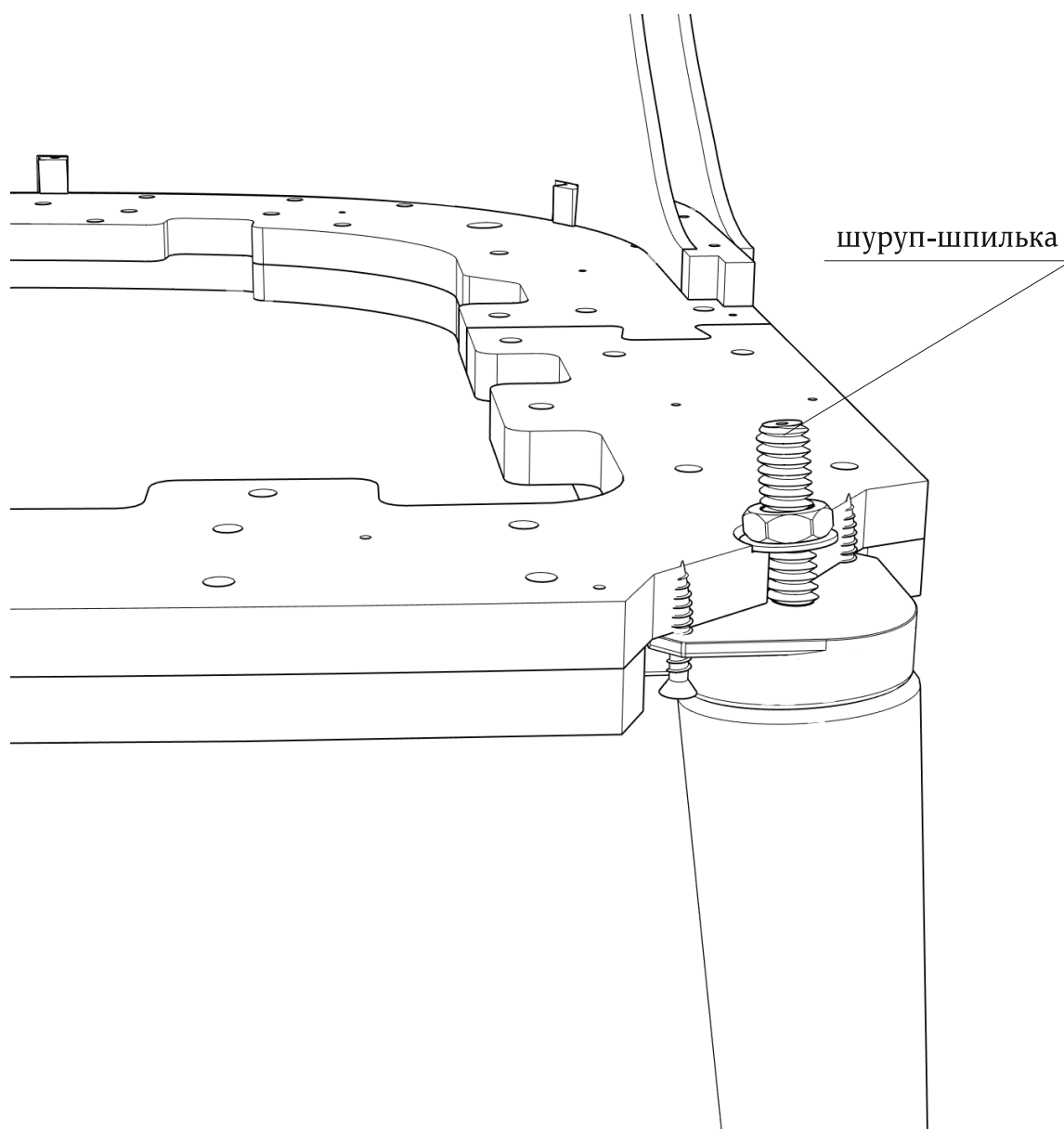
This text provides instructions for securing the assembly with screws. It specifies the use of 12 screws with dimensions 3.5x35. A callout line from this text points to the locations where the screws should be installed on the base component.





---

Вариант установки ножек



---

## Габаритные размеры каркаса стула Арно

