

Инструкция по сборке каркаса кресла Liam

---



---

Комплект поставки:  
38 деталей толщиной 12 мм  
11 деталей толщиной 4 мм

ВИНТ-СТЯЖКА(х73)  
ЕВРОВИНТ 7х60(х4)

2

3 5 6 4

7

1

12 17

11 16 19 18 20

10 15

8 9 13 14 21 22

23

24 25 26 28

30 31 27 29

32 33

35

---

34

36

37

41

39

38

40

47

42

43

48

49

46

44

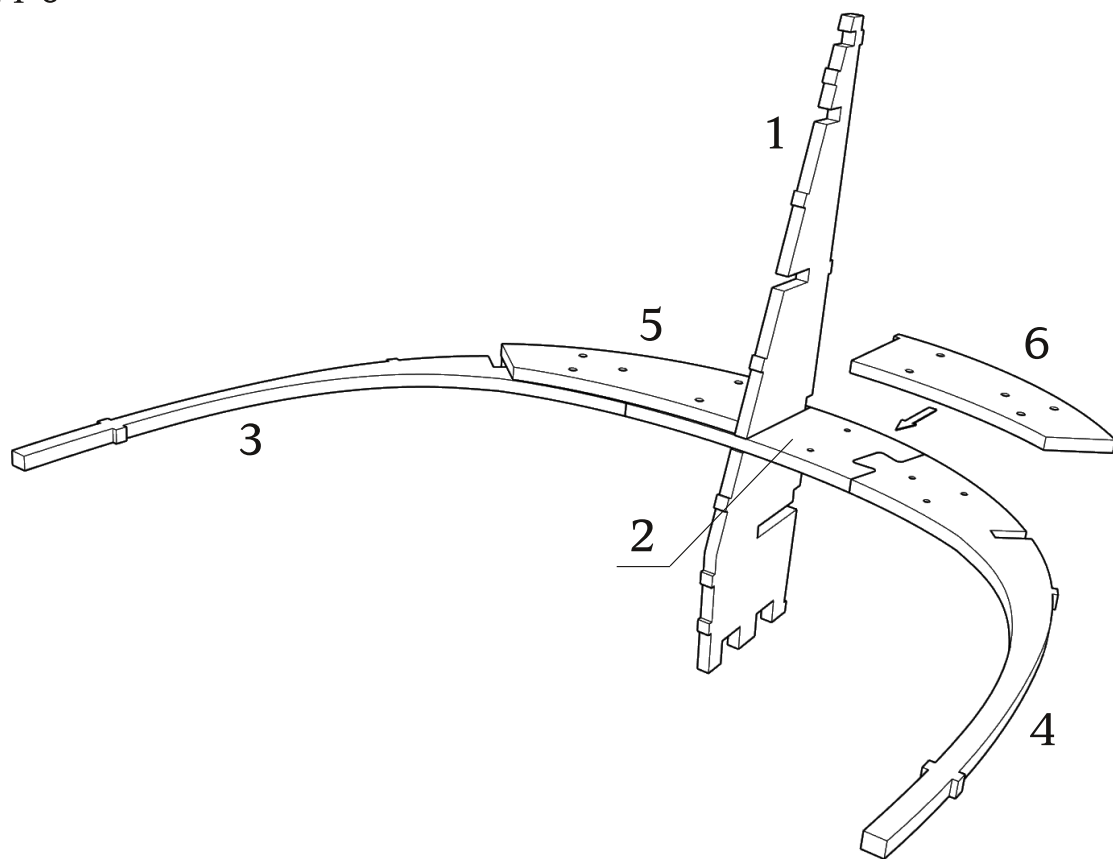
45

- Рекомендуем применять клей на сопрягаемых поверхностях

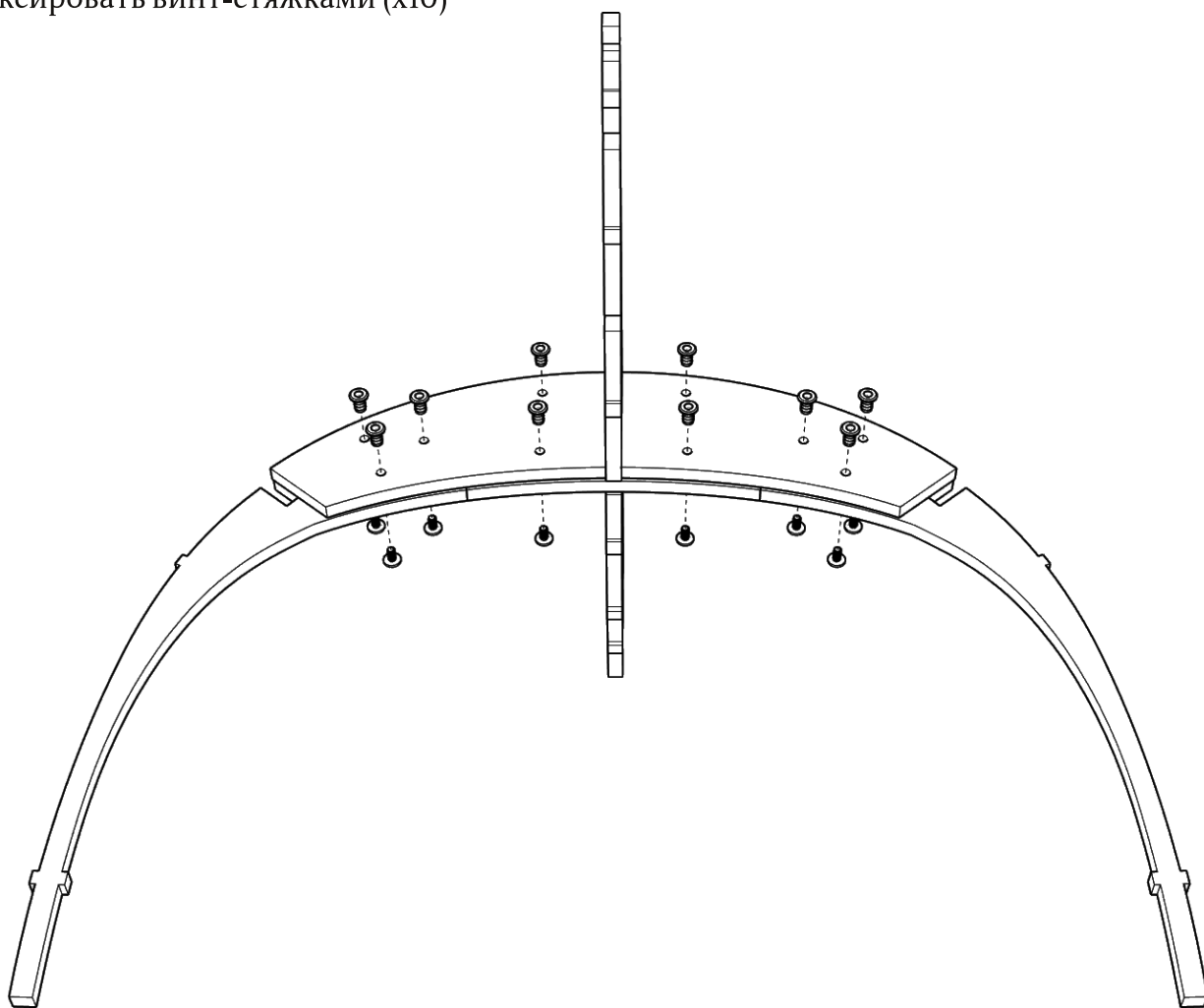
При засверливании деталей обращайтесь внимание на направление оси сверления- держитесь в габаритах детали!

- При монтаже деталей толщиной 4 мм, настоятельно рекомендуется помещать их в ванну с горячей водой на 10-20 минут.

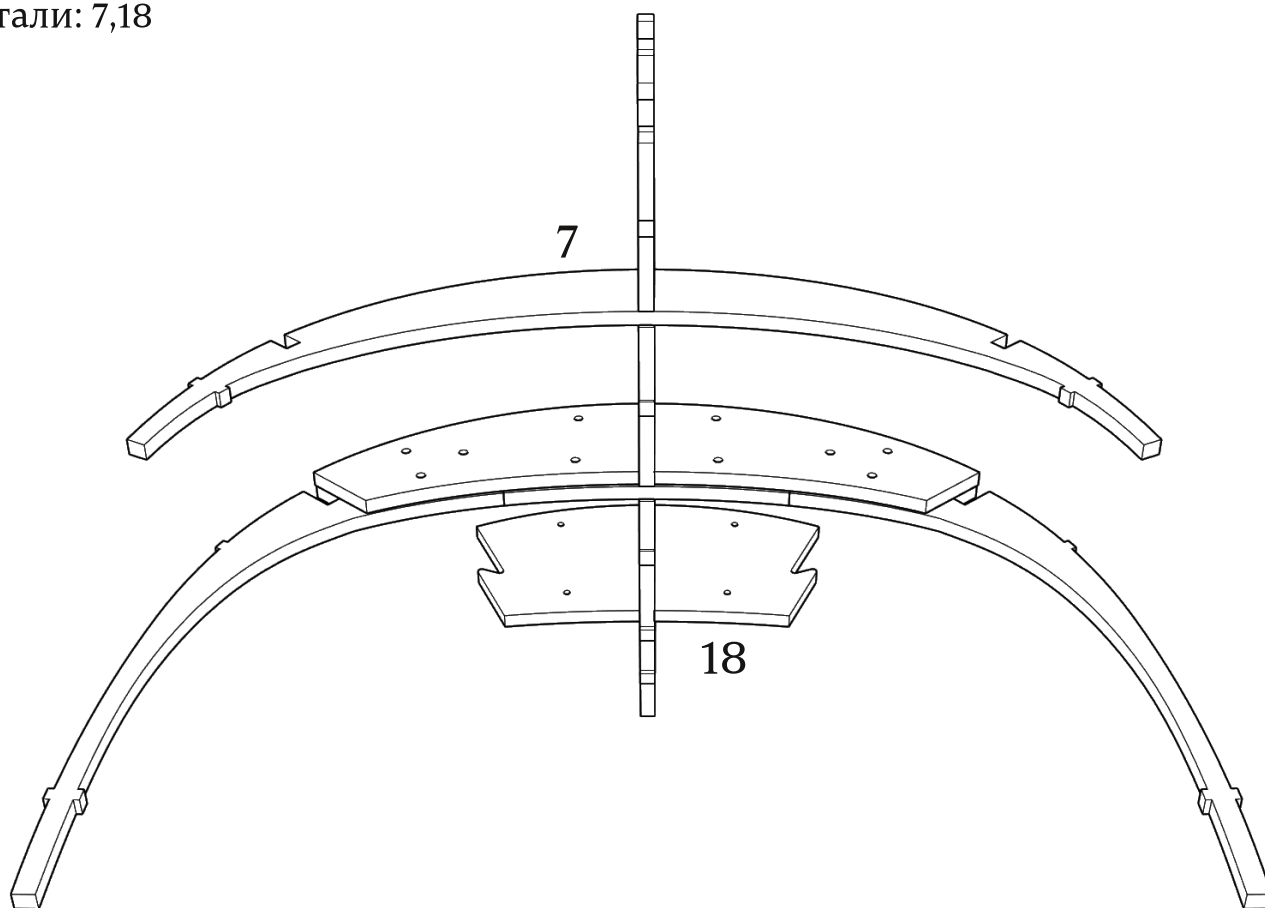
Детали: 1-6



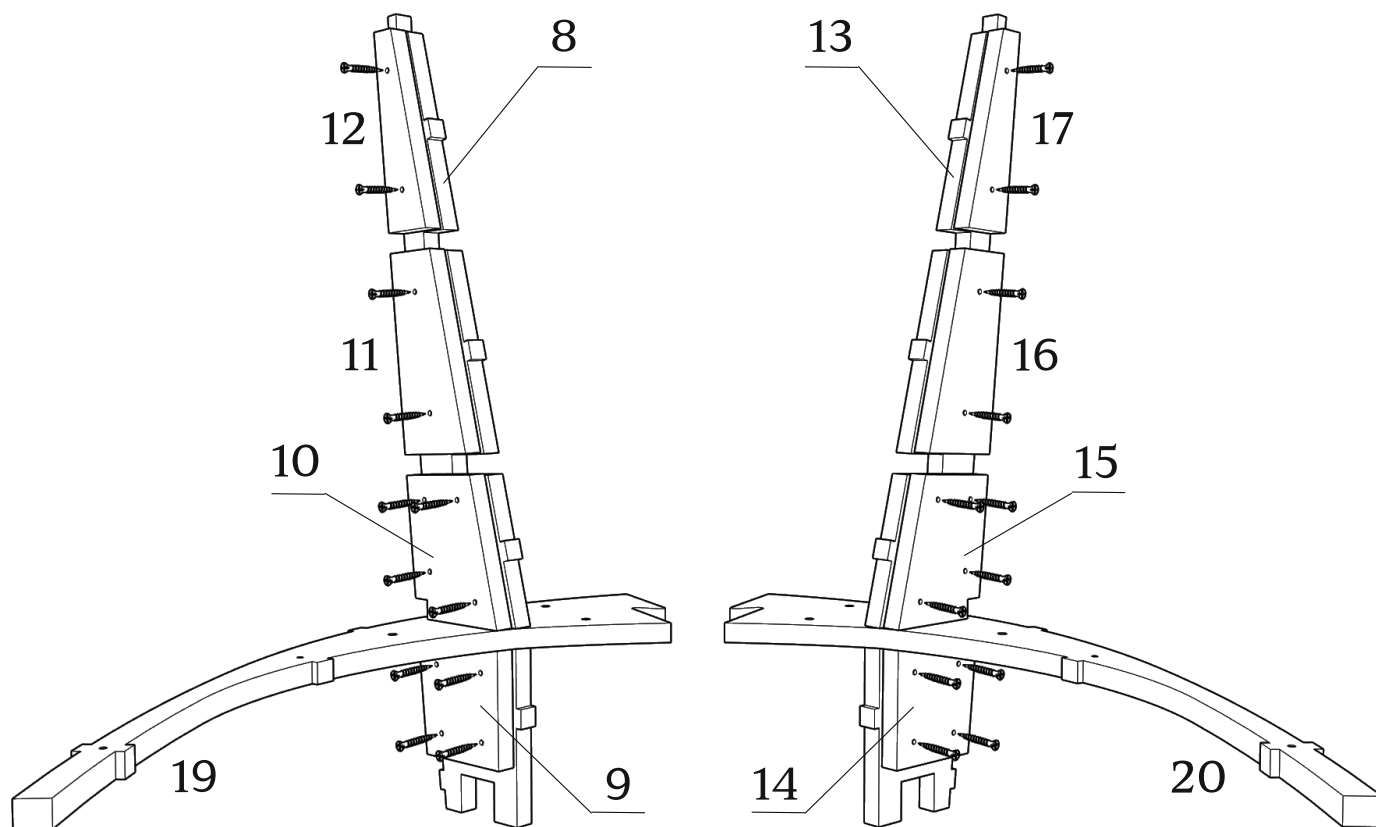
зафиксировать винт-стяжками (x10)



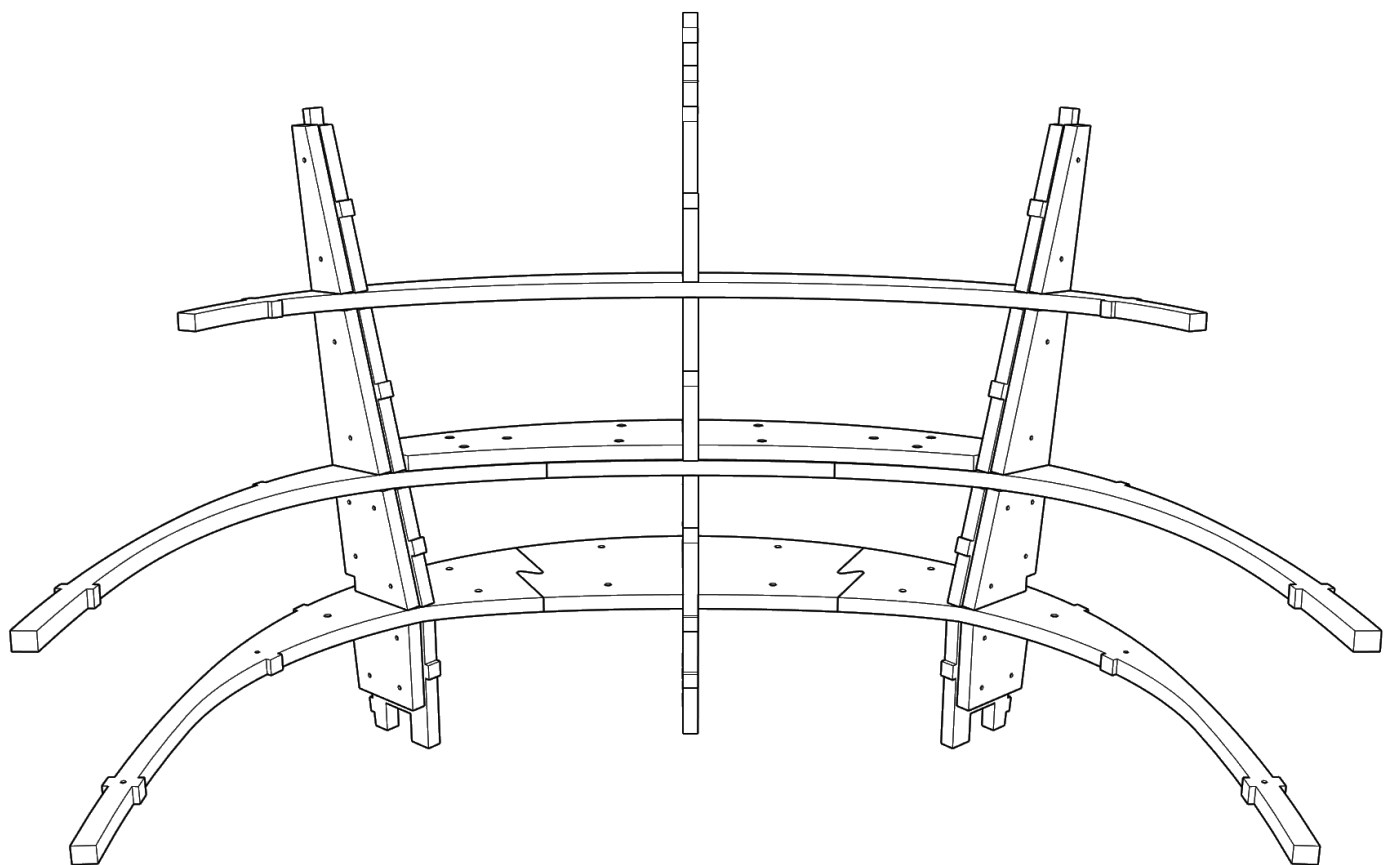
Детали: 7,18



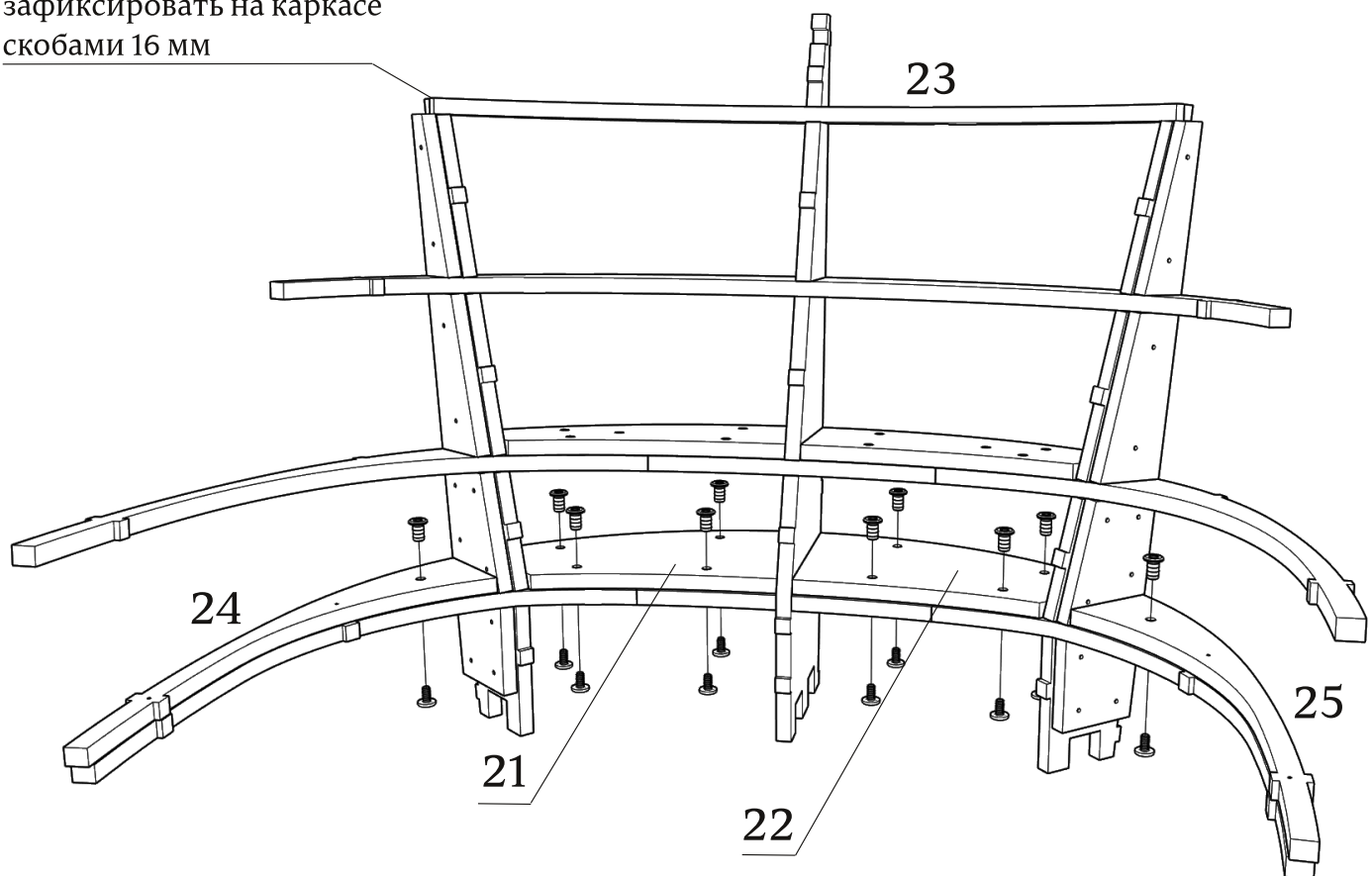
Детали: 8-17,19,20



зафиксировать саморезами (x24)  
(в комплект не входят)

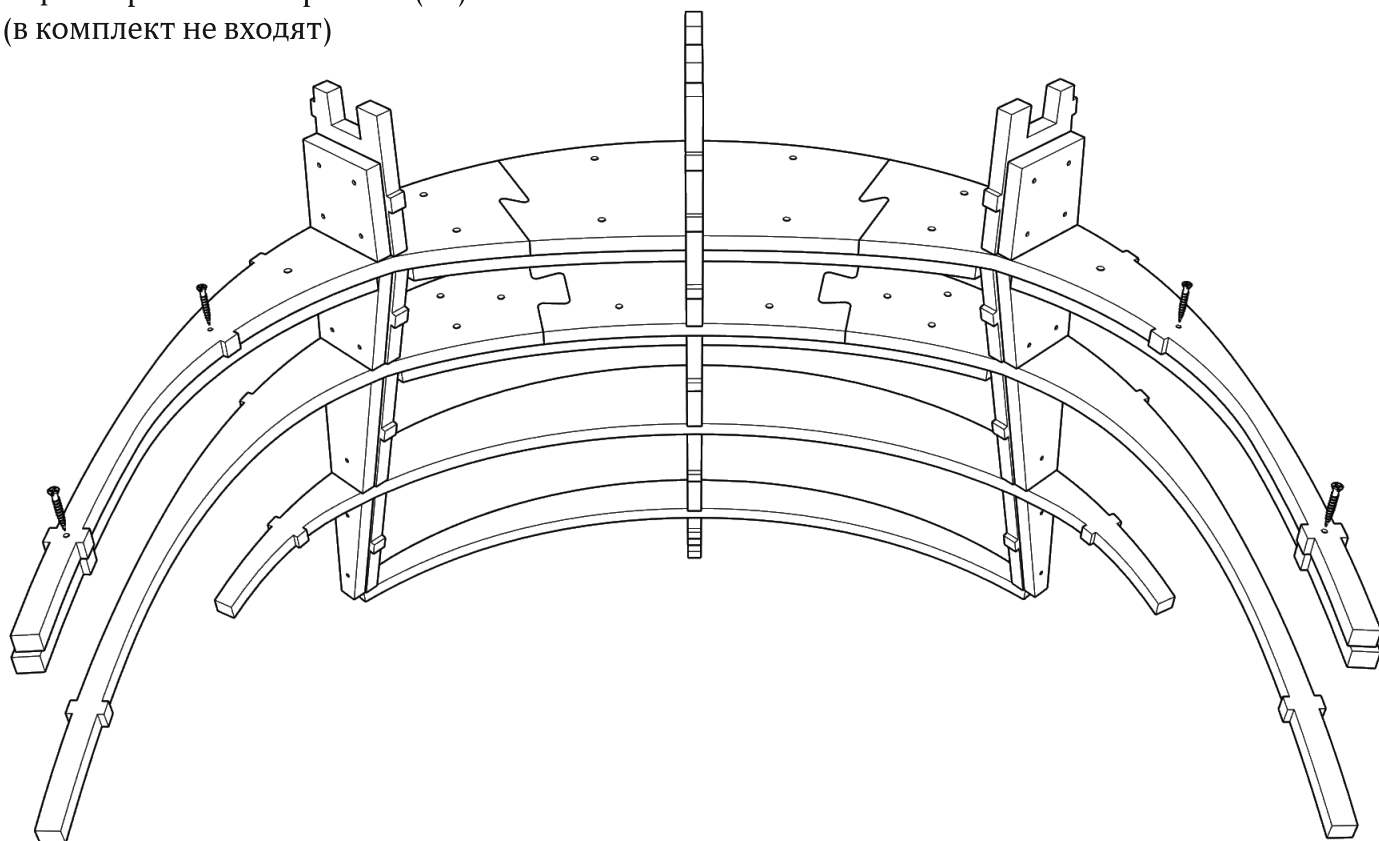


Детали: 21-25  
зафиксировать на каркасе  
скобами 16 мм



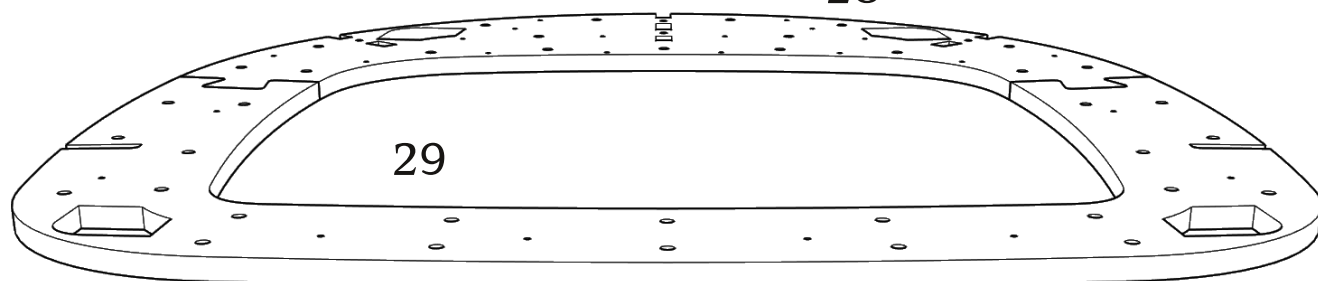
зафиксировать винт-стяжками (x10)

зафиксировать саморезами (x4)  
(в комплект не входят)



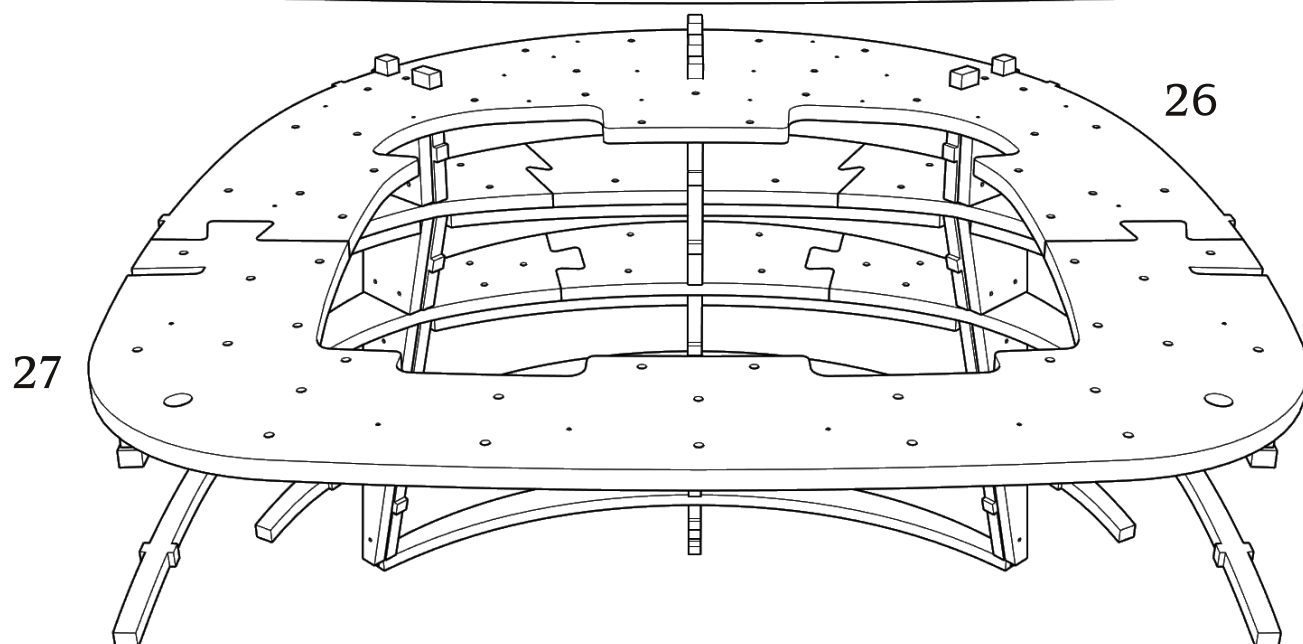
Детали: 26-29

28



29

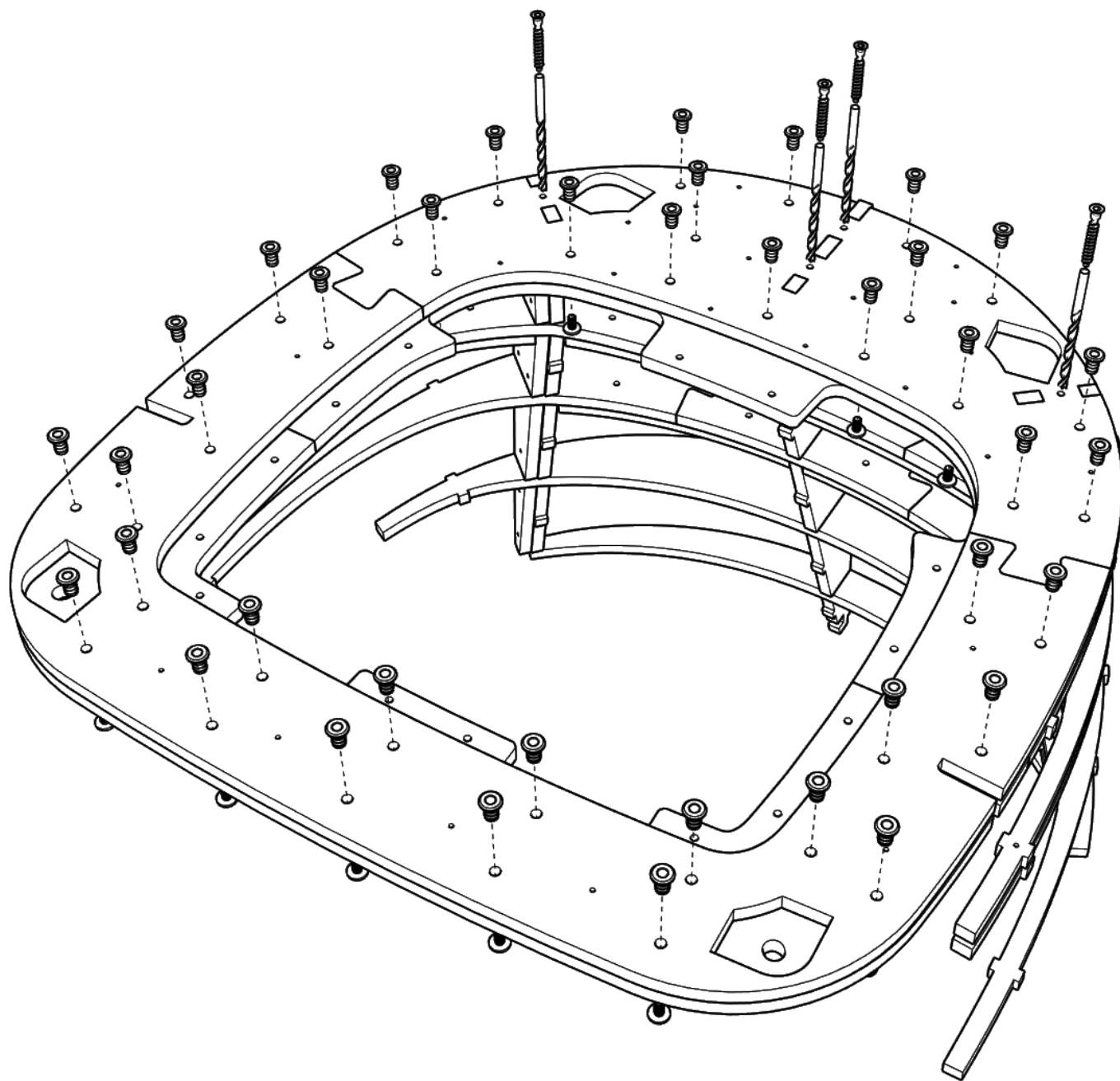
26



27

---

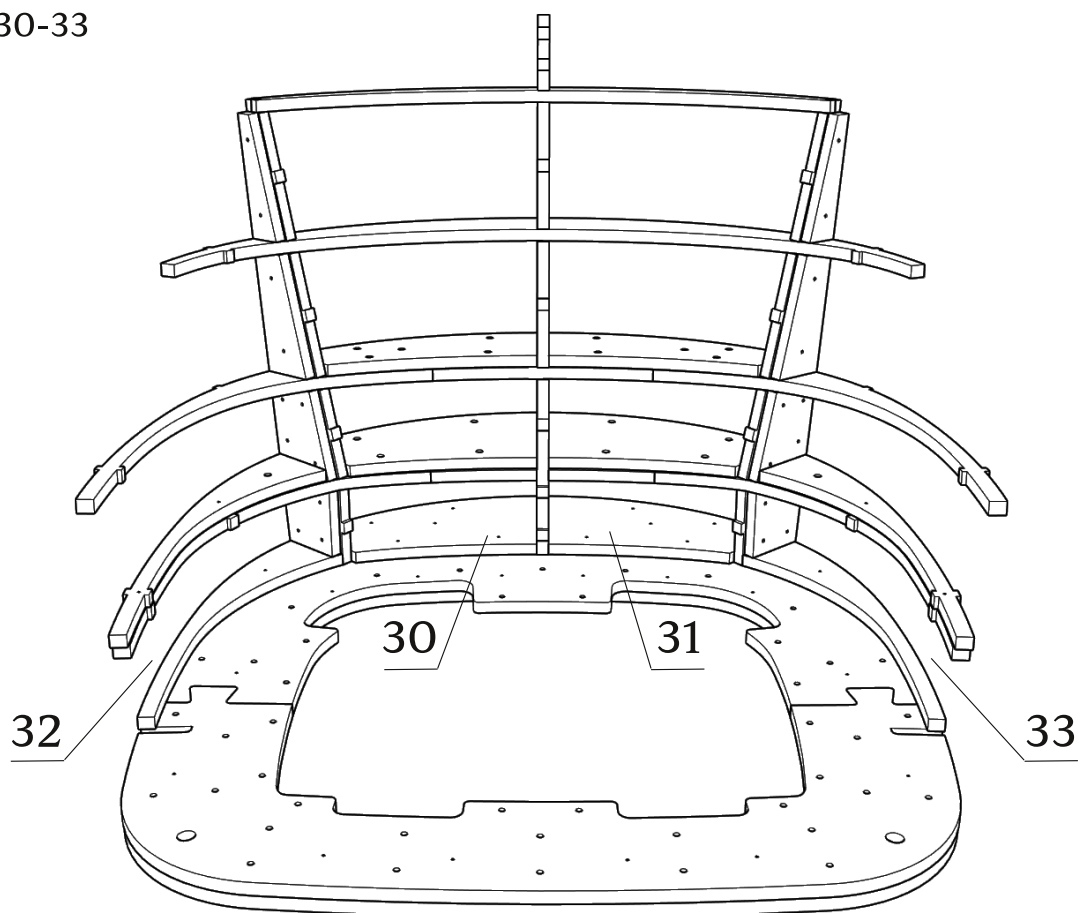
сверление глубиной 65 мм. D5  
евровинт 7x60 (x4)



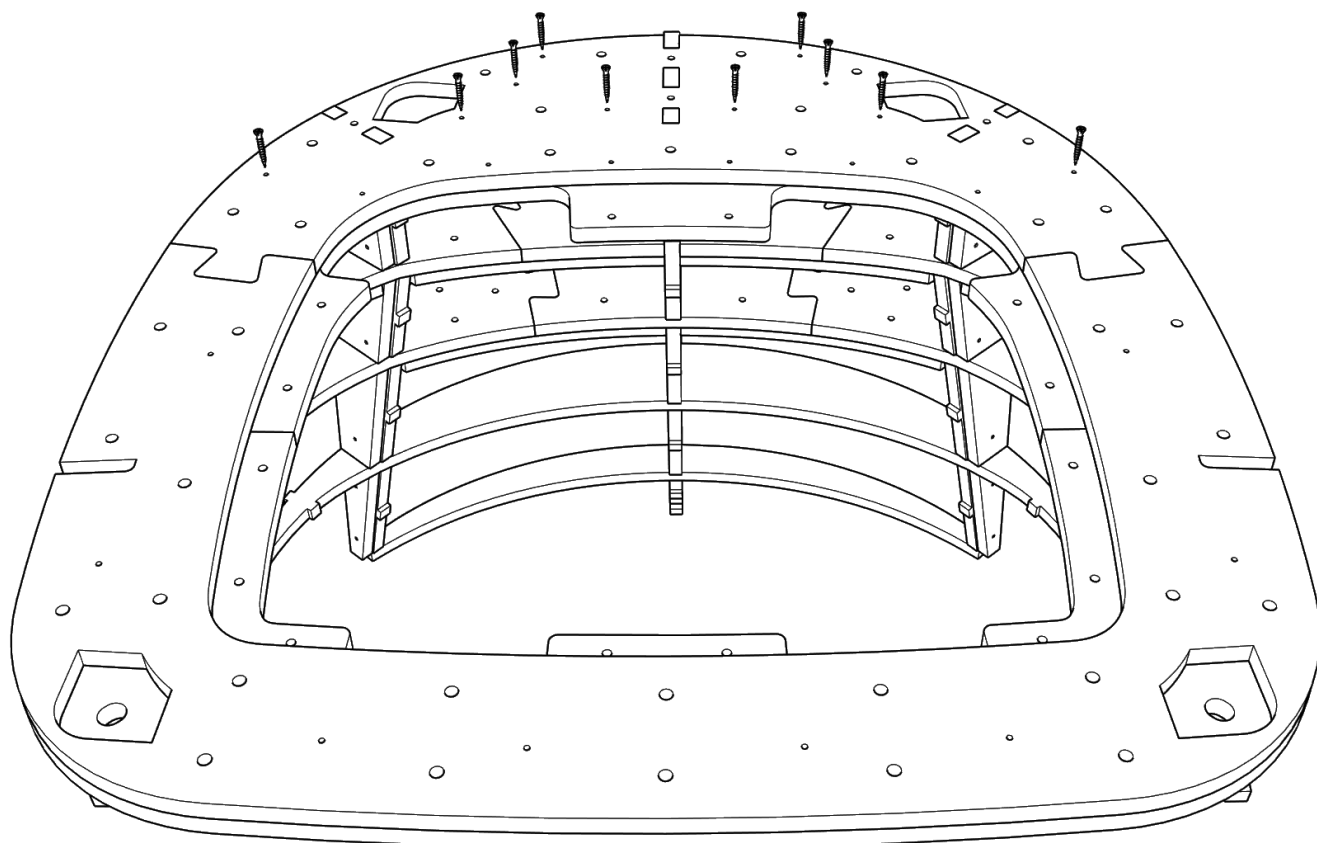
зафиксировать винт-стяжками (x39)



Детали: 30-33

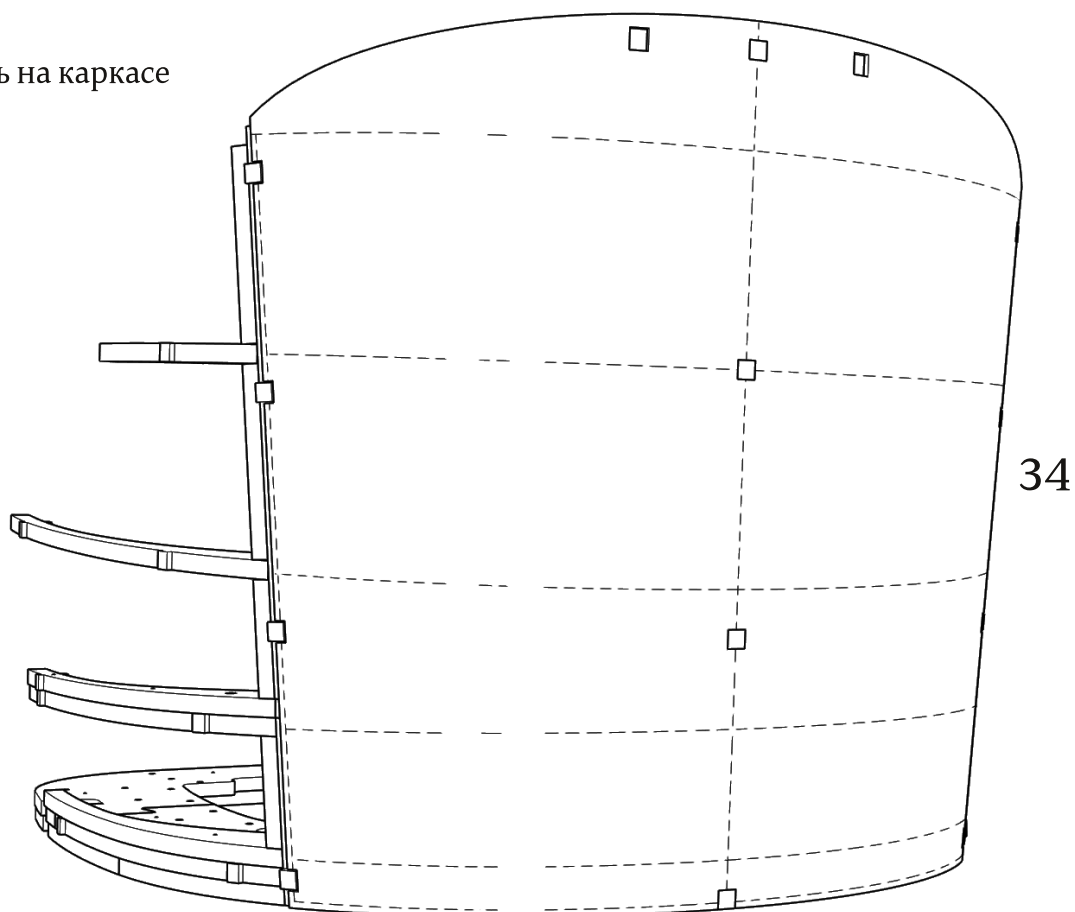


зафиксировать саморезами (x10)  
(в комплект не входят)



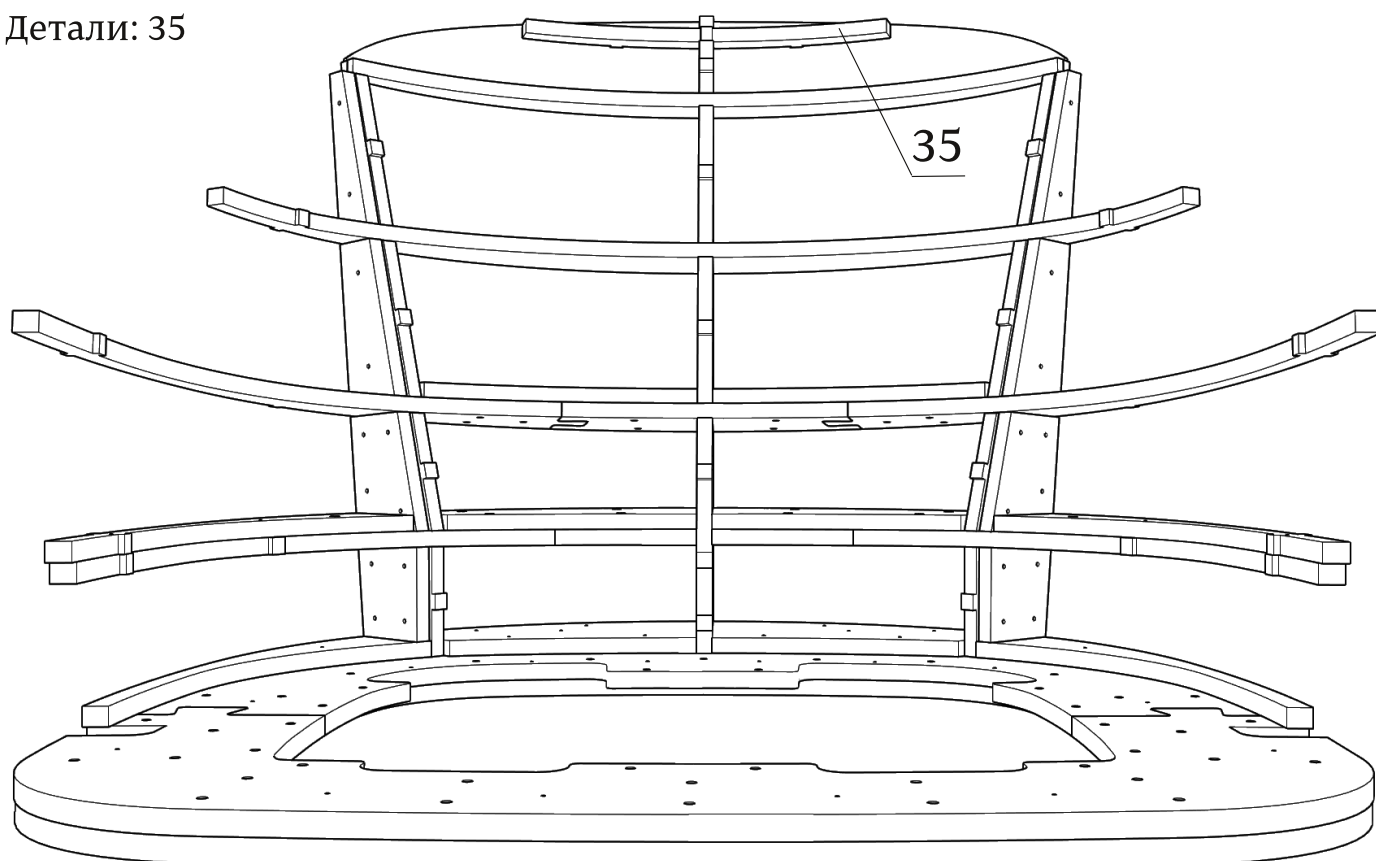
Детали: 34

зафиксировать на каркасе  
скобами 18 мм



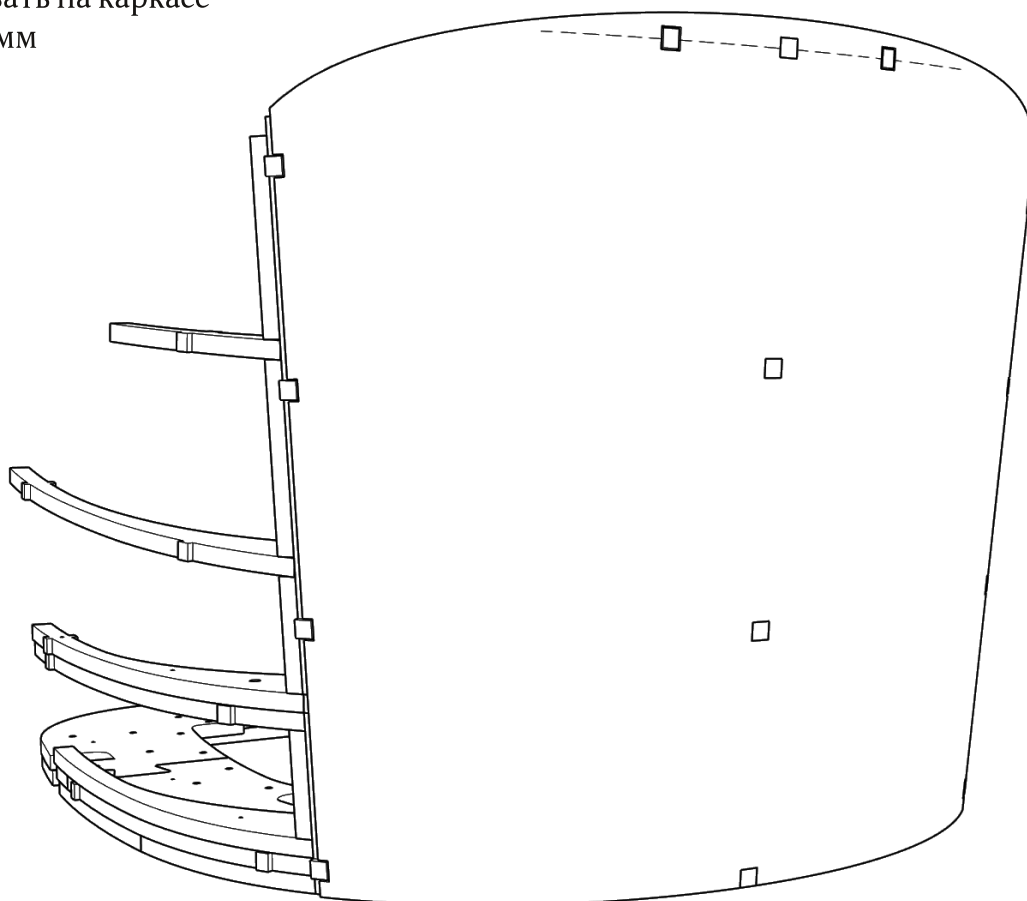
- При монтаже деталей толщиной 4 мм, настоятельно рекомендуется помещать их в ванну с горячей водой на 10-20 минут.

Детали: 35



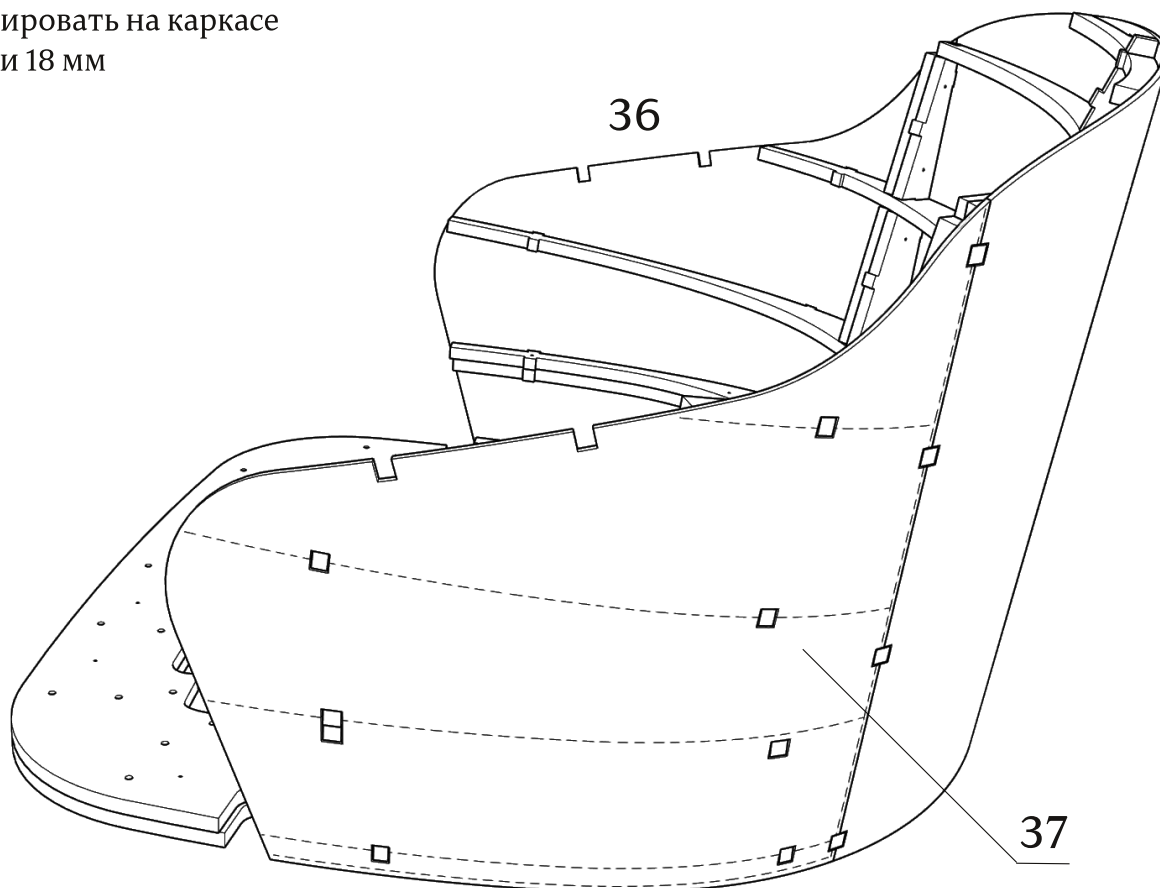
---

зафиксировать на каркасе  
скобами 18 мм



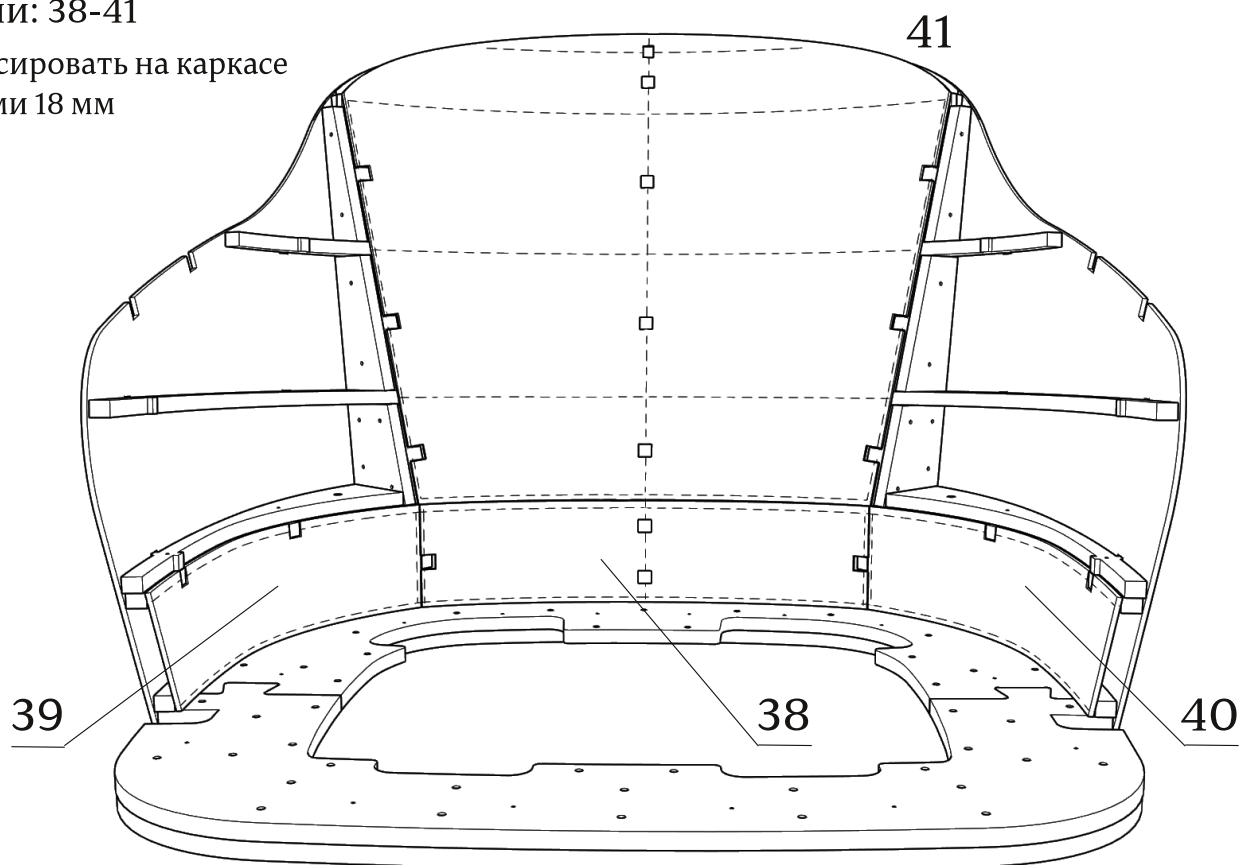
Детали: 36,37

зафиксировать на каркасе  
скобами 18 мм



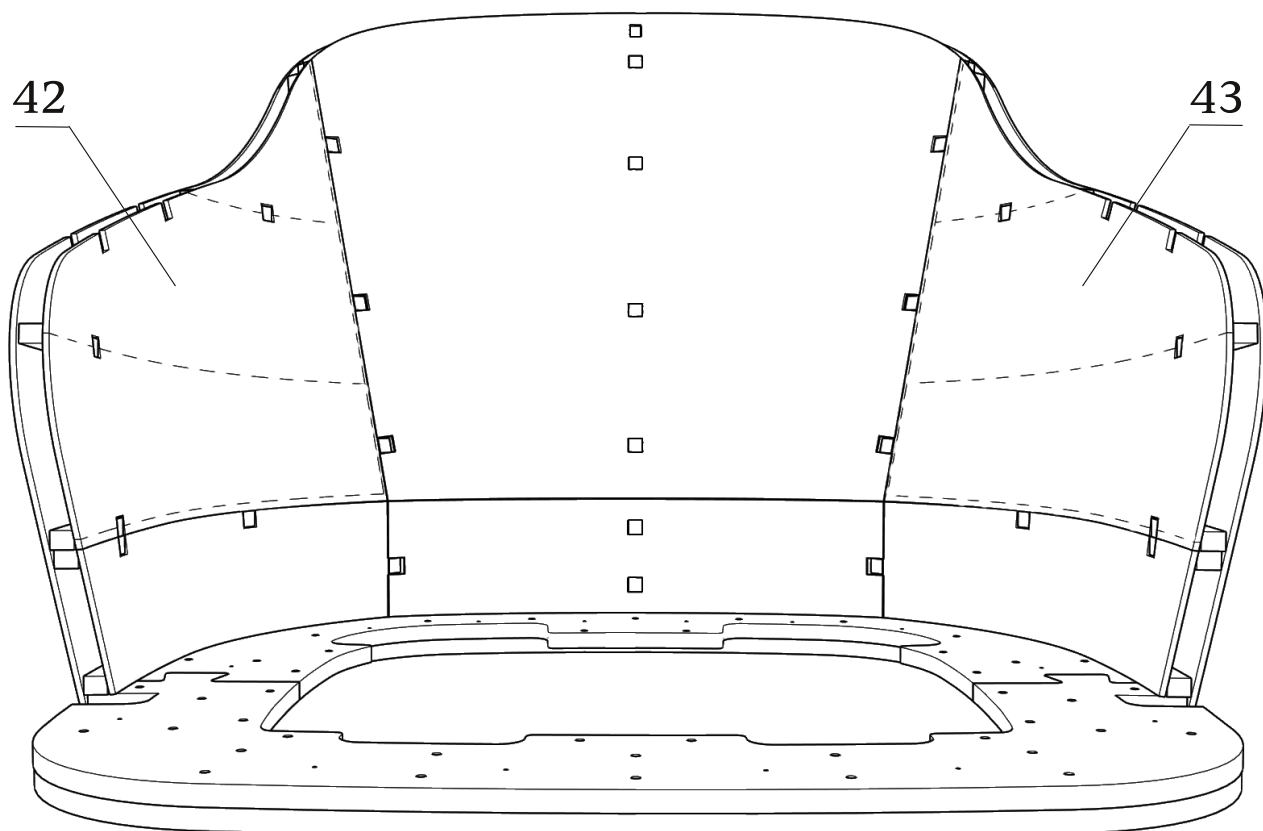
Детали: 38-41

зафиксировать на каркасе  
скобами 18 мм



Детали: 42-43

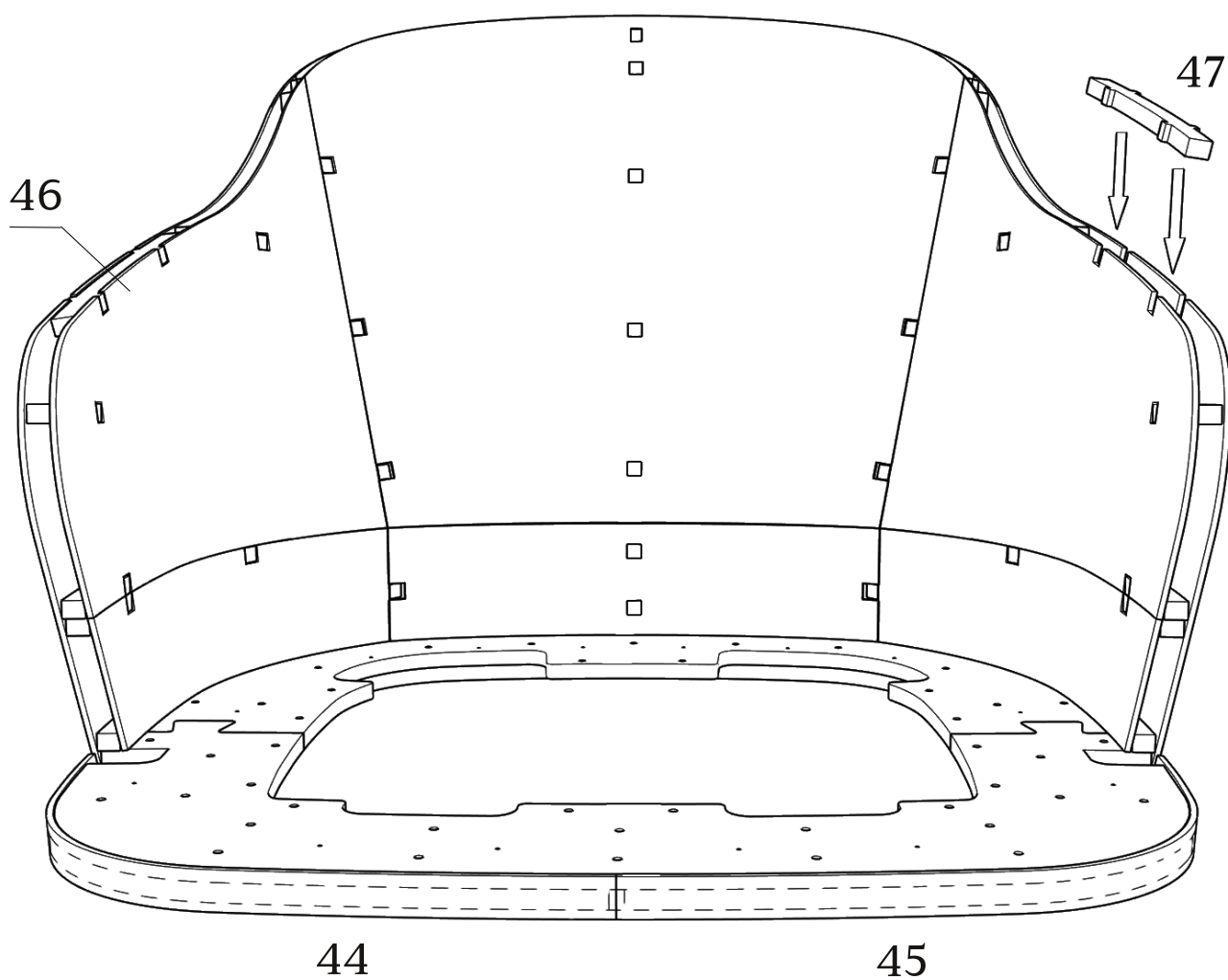
зафиксировать на каркасе  
скобами 18 мм



---

Детали: 44-47

зафиксировать на каркасе  
скобами 18 мм

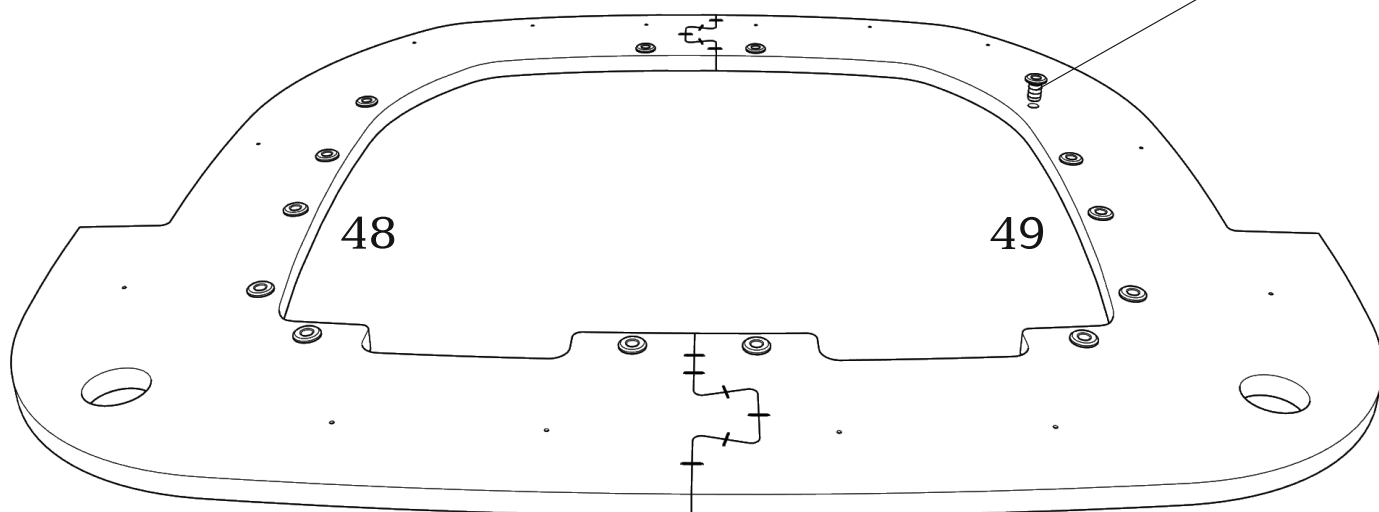


Перед обтягиванием установить ножки.

Детали: 48,49

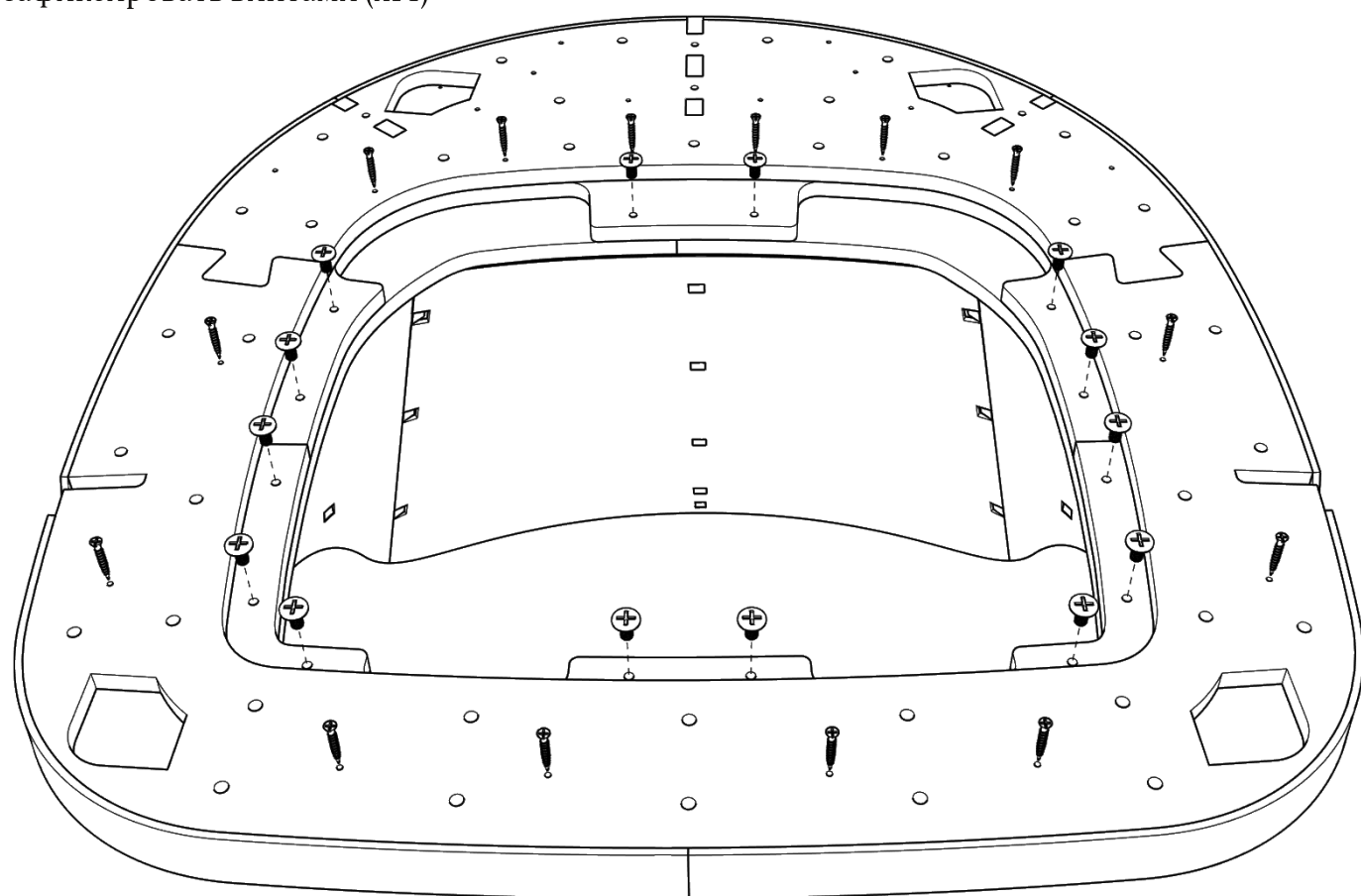
зафиксировать скобами 14 мм

установить стяжки (x14)  
зафиксировать клеем



● Основание сиденья ( детали 48 и 49 ) устанавливать полностью подготовленным и частично обтянутым.

зафиксировать винтами (x14)



зафиксировать саморезами (x20)  
(в комплект не входят)

---

## Габаритные размеры каркаса кресла Liam

